



ИЗОБРЕТАТЕЛЬ И РАЦИОНАЛИЗАТОР®

ISSN 0130-1802

ПРИ СОДЕЙСТВИИ КОМИТЕТА ГОСУДАРСТВЕННОЙ ДУМЫ
ФЕДЕРАЛЬНОГО СОБРАНИЯ РФ ПО ПРОМЫШЛЕННОСТИ

ИЗДАЕТСЯ
С 1929 Г.

журнал публикует творческие решения актуальных задач технического прогресса



В
Н
О
М
Е
Р
Е
№

**ЗАПОМНИТЕ ЕГО:
ПЕТР КИВОЛЯ.
ОН ЕЩЕ НЕ РАЗ
УДИВИТ НАС!**

Верми –
борец
за урожай

4

У курорье
появился
конкурент

10

Продолжаем
собирать
раритетное
издание

15

Спокойно,
включаем
интуицию

21

Электрография
Наркевича-
Иодко

28

Как
вываривают
соль в Лаосе

30

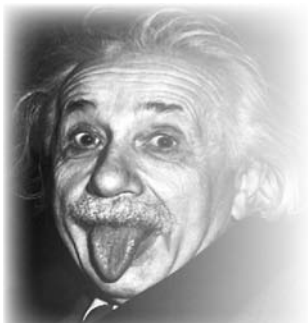


ЧИТАЙТЕ

19

ХИМЕД
CHIMEDES

ВНИМАНИЕ! ВНИМАНИЕ! ВНИМАНИЕ!



**ВСЕМ!
ВСЕМ!
ВСЕМ!**

**НАКАНУНЕ
85-Й ГОДОВЩИНЫ НАШЕГО ЖУРНАЛА,
КОТОРАЯ БУДЕТ ОТМЕЧАТЬСЯ В 2014 ГОДУ,
ВЫ МОЖЕТЕ СТАТЬ ОБЛАДАТЕЛЕМ
ФАКСИМИЛЬНОГО ИЗДАНИЯ
«ИЗОБРЕТАТЕЛЬ» №1 за 1929 г.**



Первый номер журнала «ИЗОБРЕТАТЕЛЬ» открывает статья Альберта Эйнштейна «Массы вместо единиц», где великий ученый говорит, что время гениальных изобретателей-одиночек прошло, наступает замечательная эпоха коллективного изобретательства. В этой январской книжке новорожденного издания блистательный подбор авторов. Со статьями выступают крупные государственные и партийные деятели — В. Куйбышев, Л. Каменев, замечательные писатели — М. Пришвин, В. Шкловский, Н. Погодин, знаменитый журналист М. Колюцов, академики, выдающиеся инженеры и простые рабочие. Печатается бюллетень важнейших государственных решений по изобретательским делам, в том числе о привилегиях, помогавших тогдашним изобретателям жить и заниматься творчеством. Одним словом, это окно, через которое мож-

но заглянуть в наше прошлое, сравнить с се-

годняшними реалиями, не всегда в пользу последних, удивиться современности обсуждаемых тем, увидеть уровень технических проблем и их решения, проникнуться духом и величием инженерного мышления того времени.
Итак, «ИЗОБРЕТАТЕЛЬ» №1 за 1929 г. продолжает печататься (начало в №5 за 2012 г.).
Сегодня вы видите следующие 4 внутренние страницы. Далее в каждом номере ИР на с. 15, 16, 17 и 18 продолжится публикация очередных страниц «ИЗОБРЕТАТЕЛЯ». И окончательно соберется у вас, дорогие подписчики, это раритетное издание в январе 2014 г. Друзьям, знакомым, всем, для кого изобретательство не пустой звук, можете передать, что ВСЕ номера с «Изобретателем» можно будет приобрести в редакции.



«АРХИМЕД»



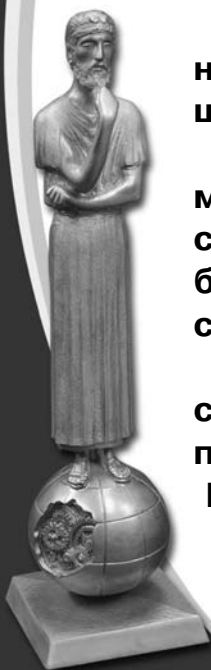
Организаторы салона «Архимед» совместно с редакцией журнала «Изобретатель и рационализатор» проводят акцию, обещающую статью весьма плодотворной.

Редакция предлагает любому новатору приобрести 100 номеров журнала, в котором будет опубликована страница с текстом и иллюстрациями, рассказывающими о существовании его изобретений или рацпредложений по договоренности с автором, с оплатой по 100 рублей за экземпляр.

Купленные журналы участник акции может распространять по своему усмотрению: раздать родным, друзьям, знакомым и потенциально интересующимся соратникам и инвесторам. Польза двойная: публикация и адресная реклама, которые непременно принесут пользу автору.

Дерзайте, товарищи новаторы, и обряцете.

Ждем вас на «Архимеде» со 2 по 5 апреля 2013 г. в пав. №4 «Сокольников» на стенде журнала «ИР», где и будут заключаться договоры.





ИЗОБРЕТАТЕЛЬ И РАЦИОНАЛИЗАТОР®

ЕЖЕМЕСЯЧНЫЙ НЕЗАВИСИМЫЙ ЖУРНАЛ ИЗОБРЕТАТЕЛЕЙ И РАЦИОНАЛИЗАТОРОВ

Журнал включен в Российский индекс научного цитирования

В НОМЕРЕ:

МИКРОИНФОРМАЦИЯ	С. КОНСТАНТИНОВА	2
МАСТЕРСКАЯ Н.ЕГИНА Кольчатые помощники фермера	Е. РОГОВ	4
ИДЕИ И РЕШЕНИЯ Экономит РГД Фокина (6). Водород под капотом (6). Соловей в осиновых огурах (7). Ротор и пластины (8).		6
ТЕХНОПАРК С.САГАКОВА Бритва для прямостоячей щетины Пистолет стреляет колечками	Е. РОГОВ	9
ИЗОБРЕТЕНО Спасение из горящей высотки (10). Электронный закройщик (10). Часы по-кузнецовски (11).		10
СОБЫТИЯ, НОВОСТИ Конвент в гиперкубе	Е. РОГОВ	12
РАРИТЕТНОЕ ИЗДАНИЕ ИЗОБРЕТАТЕЛЬ. №1, 1929 г. (начало в №5-12, 2012; 1-2, 2013)		15-18
СОВРЕМНИК Человек будущего	Ю. ЕГОРОВ	19
СОБСТВЕННОЕ МНЕНИЕ А вдруг я прав?	А. ЮМИНОВ	19
ИНЖЕНЕРНОЕ ОБЗРЕНИЕ Магний — удивительный металл	А. РЕНКЕЛЬ	20
ТРИБУНА Системы развития интеллекта	А. ЛИТВИНОВ	21
ИР И МИР Двойная спираль	А. РЕНКЕЛЬ	22
БЛОКНОТ ТЕХНОЛОГА	С. КОНСТАНТИНОВА	24
ВКРАТЦЫ	Ю. БАЗЫЛЕВ	25
ВЫСТАВКИ, ЯРМАРКИ «Роботы-2012»	О. СЕРДЮКОВ	26
ИСТОРИЯ ТЕХНИКИ Русский след Теслы	О. ФЕЙГИН	28
БЫЛИ-БАЙКИ Яхта-дом Костер из красного дерева КПЗ, послужившая гостиницей	М. ГАВРИЛОВ	30
ПРИЕМНАЯ ВАШЕГО ПОВЕРЕННОГО	А. РЕНКЕЛЬ	31
ЮРИСТ СОВЕТУЕТ, ОСТЕРЕГАЕТ	А. КУКУШКИН	32
АРХИВ-КАЛЕНДАРЬ Когда-то в марте	В. ПЛУЖНИКОВ	3-я с. обл.

На 1-й с. обл.:

Пятнадцатилетний изобретатель Петр Киволя подает свою первую заявку в ФИПС. Фото Юрия ЕГОРОВА.

№3 (759), март, 2013. Издается с 1929 года

Главный редактор
В.Т.БОРОДИН (к.т.н.)

Редакционный совет:
М.И.Гаврилов (зам. главного редактора)

А.П.Грязев — зам. председателя
Республиканского совета ВОИР
Ю.В.Гуляев (академик РАН) —
директор Института радиотехники
и электроники РАН

Ю.М.Ермаков (д.т.н.) — проф. МГУ
приборостроения и информатики

Б.Д.Залещанский (к.т.н., д.э.н.) —
проф. Московского ГТУ радиотехники,
электроники и автоматики (МИРЭА)

В.А.Касьянников (к.т.н.) —
зам. главного конструктора
ГК «Российские вертолеты»

О.А.Морозов — директор
НПП «МАГРАТЕП»

А.С.Сигов (академик РАН) — ректор
Московского ГТУ радиотехники,
электроники и автоматики (МИРЭА)

В.П.Чернолес (к.т.н., д.п.н.) —
зам. председателя С.-Петербургского
и Ленинградского советов ВОИР

Ш.Ш.Чипашвили (к.т.н.) — первый
зам. генерального директора
МНТК «Прикладные Информационные
Технологии и Системы»

Номер готовили:

Редакторы **О.М.Сердюков**
С.А.Константинова

Фотожурналист **А.Ф.Ренкель**

Обозреватель **Е.М.Рогов**

Внештат. корр. **Ю.Н.Егоров**

Худож. редактор **Ю.Н.Шкроб**

Графика **А.В.Пылаева**

Верстка **Ю.М.Аратовский**

Корректор **Е.В.Карпова**

Консультант **Н.В.Дюмина**
Н.А.Хохлов

Е-mail: **valeboro@gmail.com**
valeboro@yandex.ru
Сайт: **www.i-r.ru**
Тел. **(495) 434-83-43**

Адрес для писем:
**Редакция журнала «Изобретатель
и рационализатор». 119454, Москва,
пр-т Вернадского, 78, строение 7.**

УЧРЕДИТЕЛЬ —
коллектив редакции журнала
Журнал «Изобретатель и рационализатор»
зарегистрирован Министерством печати
и массовой информации РСФСР 3 октября
1990 г. Рег. №159

Присланные материалы не рецензируются
и не возвращаются. Перепечатка мате-
риалов разрешается со ссылкой на журнал
«Изобретатель и рационализатор». Мнение
редакции может не совпадать с мнением
авторов

©«Изобретатель и рационализатор», 2013

Подп. в печать 26.02.2013. Бумага офс. №1.
Формат 60x84/8. Гарнитура «PragmaticaC». Печать
офсетная. Усл.-печ. л. 4. Тираж 2000 экз. Зак. 0186

Отпечатано ОАО «Московская газетная типогра-
фия», 123995, ГСП-5, Москва Д-22, ул.1905 года, 7

МИ 0301

Кто сказал, что тормоза придумали трусы? **ЭЛЕКТРОМАГНИТНОЕ ТОРМОЗНОЕ УСТРОЙСТВО** для разливки жидких металлов (пат. 2468886) придумали немецкие изобретатели. Устанавливается оно на кристаллизаторах непрерывной разливки и позволяет получать особо тонкие слябовые продукты. **129090, Москва, ул.Б.Спасская, д.25, стр.3. ООО «Юридическая фирма «Городисский и партнеры».**

МИ 0302

ЖАРОПРОЧНЫЕ СПЛАВЫ на никелевой основе (пат. 2470081) с применением некондиционных отходов научились получать пермские авиастроители. В качестве отходов никелевых сплавов используют возврат литейного производства и стружку, полученную при резке прутков. **614990, Пермь, ГСП, Комсомольский пр-т, 93. ОАО «Авиадвигатель», отдел защиты интеллектуальной собственности.**

МИ 0303

Глубокой зимой медведь шатается по лесу, бьется головой о каждое дерево и стонет: «Ну зачем же я выпил такой крепкий кофе?» **УСТРОЙСТВО ДЛЯ ПРИГОТОВЛЕНИЯ КОФЕ И ЧАЯ** автоматически сварит (пат. 2468731) напиток такой крепости, чтобы после него вы могли спокойно впасть в спячку или бодро потрусить на работу. **129090, Москва, ул.Б.Спасская, 25, стр.3. ООО «Юридическая фирма «Городисский и партнеры».**

А вот я после такого кофе и спать не хочу, и на работу идти не хочу!



МИ 0304

БЛОК ТЯГИ жидкостного реактивного двигателя (пат. 2469925) послужит дольше, потому что донная защита ракеты со стороны сопла хорошо отражает тепловое излучение и имеет выпуклую форму. **614014, Пермь, ул.Новозыганская, д.57. ОАО «УНИИМ», генеральному директору С.М.Рубцову.**

МИ 0305

Тонкие пленки находят широкое применение в полупроводниковой технике в качестве люминесцентных и магнитных материалов. Химики МГУ умеют получать **ТОНКИЕ ПЛЕНКИ** даже нелетучих и нерастворимых химических соединений (пат. 2469124). Авторы уве-

рены, что из них можно делать сенсоры, светоизлучающие устройства, молекулярные магнетики. **105554, Москва, ул.Первомайская, д.74, кв.38. А.М.Агранович.**

МИ 0306

Посадил дед печень. Выросла печень большая-пребольшая... На помощь деду пришли медики из Ростова-на-Дону, которые научились (пат. 2469326) быстро и достаточно точно оценивать **СТЕПЕНЬ АКТИВНОСТИ ХРОНИЧЕСКОГО ГЕПАТИТА С** по уровню кислотности образца, полученного при биопсии печени. **344038, Ростов-на-Дону, а/я 276. Т.П.Шабановой (для Амбалова).**

ОЧЕНЬ СТРАННО, ПЕЧЕНЬ ЕСТЬ, А ДЕДА НЕТ!!!



МИ 0307

Говорят, на заводе энергетических напитков сторож работает две недели через сутки. Хотите быть бодрыми и не потерять здоровье? Пейте **ЭНЕРГЕТИЧЕСКИЕ НАПИТКИ**, которые содержат только полезные компоненты - измельченные зерновые, топинамбур, травы, мед (пат. 2468607). Они богаты белками, углеводами, аминокислотами, витаминами, а потому пригодятся спортсменам, военным и выздоравливающим. **121096, Москва, а/я 1. О.Б.Салминой.**

...ВЫПИЛ ЭНЕРГЕТИЧЕСКИЙ НАПИТОК, А ОН ВСЮ МОЮ ЭНЕРГИЮ ЗАБРАЛ!!!



МИ 0308

Пока металлическая отливка едет на роляганг к прокатным клетям, ее поверхность может остыть. В таком случае выручит **ТЕПЛОИЗОЛЯЦИОННЫЙ КОРОБ**, установленный на специаль-

ную тележку (пат. 2468876). Бережное отношение к температуре металла увеличивает срок службы валков. **119334, Москва, Ленинский пр-т, 44, кв.120. В.Н.Хлопонину.**

МИ 0309

Как измерить силушку богатырскую? Надо умножить массушку на ускорение. Как вычислить, сколько мяса нагуляет бычок? Надо определить основные показатели белкового обмена в организме животного (пат. 2360411). После чего вычислить **ИНДЕКС РОСТА** на основе концентраций альбуминов, глобулинов, аминотрансфераз по особой формуле. **457100, Челябинская обл., Троицк, ул.Гагарина-13. ФГОУ ВПО «Уральская государственная академия ветеринарной медицины».**

МИ 0310

В походных условиях зафиксировать перелом можно доской или сломанной лыжей. **ПЛАСТИКОВАЯ МЕДИЦИНСКАЯ ШИНА** выполнена (пат. 2469684, автор А.Б.Красильников) в виде шарнирно соединенных между собой жестких секций основания, которые имеют с обеих сторон откидывающиеся боковые секции, снабженные стопором для фиксации между собой. **603000, Нижний Новгород, ул.Ильинская, д.105а. Филиал ООО «Юридическая фирма «Городисский и партнеры».**

ЗАЧЕМ ЛЫЖУ В ПОХОД БЕРУ? А ВДРУГ НОГУ СЛОМАЮ!



МИ 0311

Вы не поверите, но на счету неугоминого О.И.Квасенкова уже 19200 патентов! И это не предел. Последнее достижение великого и ужасного — способ выработки консервов **СТАВРИДА ОБЖАРЕННАЯ** с морковью и в томатном соусе (пат. 2469606). Поздравляем рекордсмена и его патентоведов с новой трудовой победой. **115583, Москва, ул.Генерала Белова, д.55, кв.247. О.И.Квасенкову.**

МИ 0312

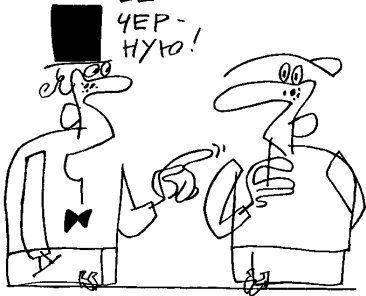
Москвич Денис Александрович Мельников целеустремленно патентует вот уже шестой **ПРОТЕЗ КЛАПАНА СЕРДЦА**. Последний вариант (пат. 2469680) этой небольшой, но жизненно важной для больных детали имеет

от прочих клапанов целых 15 отличий. Подробности смотрите в описании. **109469, Москва, ул.Братиславская, д.24, кв.125. Д.А.Мельникову.**

МИ 0313

Гурманы советуют **ПОКУПАТЬ КРАСНУЮ ИКРУ**, приготовленную в пору нереста где-нибудь в районе Сахалина, чтобы сырье не подверглось заморозке. В противном случае производителям не помешает щадящий метод получения соленой зернистой икры из мороженых ястыков (**пат. 2469607**) с дискретным размораживанием и погружением ястыков в 3—5%-ный раствор соли. **107140, Москва, ул.Верхняя Красносельская, 17. ФГУП «ВНИРО», отдел правового обеспечения. Т.В.Шульгиной.**

АА ТЫ ЧТО МНЕ ВСЕ ПРО ЭТУ КРАСНУЮ? Я ТЕБЕ СОВЕТУЮ, ЕЩЬ ЧЕР-НУЮ!



МИ 0314

Что лучше — болезнь Альцгеймера или болезнь Паркинсона? **БОЛЕЗНЬ АЛЬЦГЕЙМЕРА.** Лучше забыть заплатить за кружку пива, чем ее расплескать. Японский препарат для лечения этой хвори (**пат. 2469723**) в качестве активного ингредиента содержит производное карбостирила. Для страны с самым высоким процентом долгожителей борьба с такими недугами весьма актуальна. **129090, Москва, ул.Б. Спасская, 25, стр.3. ООО «Юридическая фирма «Городисский и партнеры».**

МИ 0315

В Орле сконструировано **УСТРОЙСТВО ДЛЯ** калибрования, поверхностного пластического деформирования и **УПРОЧНЕНИЯ** металлических наружных и внутренних фасонных поверхностей деталей из сталей и сплавов (**пат. 2469833**). При обработке зубчатых колес увеличивается глубина упрочненного поверхностного слоя. **302020, Орел, Наугорское ш., д.29. ФГОУ ВПО «Государственный университет — учебно-научно-производственный комплекс».**

МИ 0316

ОБЛЕГЧЕННЫЙ МОРОЗОСТОЙКИЙ МАТЕРИАЛ, похожий на искусственную кожу (**пат. 2470045**), создан в Иваново. В отличие от прочих «кожзамов» новый материал практически не

горит, а потому найдет применение в мебельной промышленности и на транспорте. Правда, авторы не уточнили, что выделяется из этого материала при пожаре... **153020, Иваново, ул.12-я Сосневская, д.5. ФГУП «ИвНИИПИК» ФСБ России.**

МИ 0317

Эскимосы знают 100 наименований снега; коммунальщики назовут 100 причин, чтобы этот снег не убирать. Избавиться от грязного снега поможет **СНЕГОТАЯЛКА**, которая плавит снег генератором микроволнового диапазона длин волн (**пат. 2470109**). Изобретение позволяет повысить эффективность работы, упростить и удешевить конструкцию снеготаялки. **420111, Казань, ул.К.Маркса, д.10. Казанский государственный технический университет им. А.Н.Туполева, ОИС.**

ЭТА СНЕГОТАЯЛКА ВСЕГДА СНЕГ ПОТАЯЛА, ЗАРАБА !!!



МИ 0318

Изобретатель из Владимира Н.П.Дядченко сумел усовершенствовать балансирную схему шасси самолета. **РОЛИК-МАЯТНИК** смонтирован (**пат. 2469901**) эксцентрично по отношению к оси подвески рычагов-балансиров и передает крутящий момент на одно из двух бортовых колес, являющееся в данный момент ведущим. **600000, Владимир, ул.Подбельского, д.2. Главпочтамт, Н.П.Дядченко (до востребования).**

МИ 0319

СПОСОБ ГИДРОЛОКАЦИИ с высоким разрешением запатентовали Т.А.Дозоров и внук великого композитора Н.А.Римский-Корсаков. Гидроакустический сигнал посылается (**пат. 2470324**) в направлении исследуемого объекта, и отраженный сигнал регистрируется несколькими приемниками. Изображение получается объемное. Такой вот «Полет шмеля» для вузузель с оркестром. **117997, Москва, Нахимовский пр-т, 36. Учреждение РАН, Институт океанологии им. П.П.Ширшова, патентовед.**

МИ 0320

Пьяный муж возвращается поздно домой. Открывает дверь, перед ним стоит жена со сковородкой. «Ложись спать, Маша, - бормочет муж, — я не голодный». **ДЛЯ КРЕПЛЕНИЯ РУЧКИ**

СКОВОРОДЫ галантный француз Фредерик Шателен придумал мостик U-образной формы (**пат. 2470570**), приваренный к корпусу. Как повезет Маше, как не повезет ее мужу! **129090, Москва, ул.Б. Спасская, 25, стр.3. ООО «Юридическая фирма «Городисский и партнеры».**

МИ 0321

Перекуем мечи не на примитивные орала, а на **СКОРОСТНОЙ ПЛУГ** туляка Дмитрия Петровича Титова. Комбинированный плуг (**пат. 2470502**) содержит лемех, отвал, полевую доску, стойку и позволяет значительно увеличить скорость обработки почвы. **300044, Тула, ул.М.Горького, д.49, кв.138. Д.П.Титову.**

МИ 0322

При аварийных выбросах в водоемы нефти гибнут рыбы, водоплавающие птицы и млекопитающие. О спасении несчастных подумал А.И.Гореликов, создав **ЭКОЛОГИЧЕСКИЙ ГЕНЕРАТОР** отпугивающих звуков (**пат. 2447658**). Судя по всему, генерируются столь неприятные сигналы, что водные обитатели должны улепетывать без оглядки. **690018, Приморский край, Владивосток, ул.Невская, д.2а, кв.1. А.И.Гореликову.**

КА-РА-УЛ! СПА-СИТЕ! ПО-МОГИТЕ!



МИ 0323

Надежная **ВАКЦИНА ПРОТИВ САЛЬМОНЕЛЛЕЗА СВИНЕЙ** не только получена новым способом (**пат. 2470663**), но и вот уже несколько лет спасает от тяжелого заболевания поросят на подмосковных фермах. **109428, Москва, Рязанский пр-т, д.24, корп.1. ВНИИ экспериментальной ветеринарии им. Я.Р.Коваленко.**

МИ 0324

АЗОТНАЯ КИСЛОТА. Очень эффективный способ ее получения (**пат. 2470856**) придумали украинские химики. Технология может быть использована в энерготехнологических схемах производства кислоты, где имеется рекуперативный газотурбинный агрегат. **51909, Украина, Днепродзержинск, ул.Горобца, д.2. УкрГИАП, И.И.Барабашу.**

С.КОНСТАНТИНОВА Рис. Ю.АРАТОВСКОГО

Дождевые черви — идеальные сельскохозяйственные животные. Они не вымирают от эпидемий, потому что не болеют. Они не являются переносчиками болезней человека, животных, птиц и рыбы. Им не нужен свет, а кормить их требуется всего один раз в два-три дня. Отходами.

КОЛЬЧАТЫЕ ПОМОЩНИКИ ФЕРМЕРА

Вермикультивированием называют переработку отходов с помощью дождевых червей. Кроме решения экологических проблем, связанных с отходами, получаем чистый биогумус, 1 кг которого заменяет 15 кг лучших органических удобрений. Повышается всхожесть семян, растения не болеют, а сроки созревания сокращаются на 2—3 недели. Кислотность почвы становится нейтральной, сорняки не растут, а продукция получается отменного качества и долго хранится.

Добавка белковой муки из верми, всего 1% к рациону кур, увеличивает выход яиц на 26%, а вес птички набирают быстрее на 22%. С той же добавкой дойные коровы дают на 20% больше молока, рыбы увеличивают прирост на 33%, качество меха пушных зверей заметно улучшается и т.д.

Различные экстракты из верми имеют огромный спрос в парфюмерной промышленности при производстве защитной и лечебной косметики, а в фармакологии — биостимуляторов, препаратов для лечения кожных, глазных и многих других заболеваний.

А начиналось все в Калифорнии, когда многолетняя селективная работа американских ученых привела в 1959 г. к появлению новой разновидности дождевого червя, получившей название калифорнийский гибрид красного червя. С 1979 г. он начал победное шествие по странам Западной Европы. Вот его характеристика.

Взрослая особь темно-красного цвета, длиной 8—9 см и около 5 мм в диаметре. Продолжительность жизни 16 лет, что в 4 раза больше, чем у обычного дождевого червя. Максимальных размеров достигают через 7 мес., но начиная с 90-го дня жизни через каждые 7 суток формируют кокон, в котором до 20 яиц. Таким образом, одна пара за год производит больше 3 тыс. новых особей.

Аналоги такой высокой плодовитости и жизненной активности трудно отыскать в природе. Неизбалованный деликатесами червь отлично поедает любые органические отхода с грубыми добавками листьев, соломы, бумаги, картона и пр., поскольку имеет богатый набор ферментов, а также бактерий-любителей целлюлозы. Неудивительно, что протеазы и экстракты тела червя обладают мощными биостимулирующими свойствами, повышают аппетит и усвояемость пищи животными, ускоряют их рост, улучшают физиологические и биохимические процессы в

организме животных и растений. О последних надо сказать подробнее, т.к. на каждой ферме земледелие и растениеводство являются основой всего хозяйства.

В отличие от известных компостов и удобрений, биогумус имеет огромные преимущества: зернистую структуру с большой водостойкостью и влагоемкостью. В нем много доступного для растений азота, в 10 раз больше калия, в 7 — фосфора, вдвое — кальция и магния. Полезной микрофлоры в 1000 раз больше, чем в навозе, что стимулирует почвенные биохимические и структурные процессы, переводит токсичные формы тяжелых металлов в малоподвижные соединения, разлагает пестициды и агрохимикаты, нейтрализует до нормы кислотность, подавляет развитие патогенных бактерий.

Вермикомпост не содержит семян сорных трав и растений, гельминтов, личинок и яиц насекомых, остатков хлоридов и нитратов, зато содержит гуминовые кислоты, ауксины, гетероауксины и другие биологически активные вещества, что по производительности приравнивает 1 м³ биогумуса к 70 тыс. м² пашни. Витамины, биостимуляторы, антибиотики, ферменты, аминокислоты, микроэлементы и многое другое, передаваемое вермикulturой биогумуса, делают с почвой и растениями настоящие чудеса. Обильный урожай отличается экологической чистотой, отменными вкусовыми качествами и питательностью, долгими сроками хранения. Сам биогумус тоже может храниться очень долго, но этого практически не требуется, т.к. он пользуется огромным спросом.

В Рязани производство биогумуса освоил картонно-рубероидный завод, который, решая свои экологические проблемы, может теперь поделиться и самой вермикulturой.

Конечно, условия жизни червей в буртах отходов промышленного полигона на заводе резко отличаются от условий, какие может создать фермер на своем участке или в специально разработанном инкубаторе. Дело в том, что несмотря на «спартанский» характер, верми при низких температурах и влажности с полным правом впадает в анабиоз, а при морозе ниже 20°C может погибнуть.

Максимальная продуктивность наблюдается при 22—23°C и влажности 70—80%. При этом масса отходов должна быть в полуперепревшем состоянии и достаточно насыщена возду-

хом. Для этого нужна определенная техника, т.к. выполнить все быстро и точно вручную невозможно. Кроме того, при содержании в буртах на заводе или в лотках и ящиках на ферме не решена проблема сепарации вермикультуры, т.е. отделения взрослых особей от молодняка и коконов эффективно и без повреждений. Сегодня для этого используют вибрационные решета и ручной труд, что трудоемко и травматично для тружеников почвы.

Николай Леонидович Егин — почетный огородник с большим опытом получения обычных компостов и перегноя из различных отходов в короткие сроки за счет создания оптимальных условий жизни термофильной биофлоры в патентованных установках типа «Геракл» («Вернемся к органике» ИР, 5, 90). Было решено создать хорошую жизнь и для вермикультуры.

Настроив датчики на температуру, влажность и аэрацию, оптимальные для верми, вместе с термофилами поместили в «Геракл» и красного червя. Как показали эксперименты, русские «фили» отлично уживаются с калифорнийскими пришельцами, помогая друг другу. Термофилы поддерживают нужную температуру и быстро «подвывают» отходы без затрат электроэнергии, а верми с большим аппетитом поедает подготовленную массу и интенсивно рыхлят ее, снабжая аэробные бактерии необходимым для них воздухом.

Такой симбиоз позволяет больше чем втрое ускорить процесс переработки органических отходов в биогумус. В свою очередь, это обеспечивает получение товарной продукции в достаточном для фермы количестве на малогабаритной установке типа «Геракл-2», которая занимает всего пару квадратных метров в помещении либо снаружи (**пат. 1477276, 1706423**).

Поскольку все процессы загрузки отходов, поддержания оптимальных режимов работы, выгрузки гумуса в установках максимально механизированы и даже автоматизированы, то вносить конструктивные изменения не пришлось. Устройства отлично работают как в основном режиме по производству обычного компоста и перегноя с термофилами, так и в дополнительном — по комбинированному производству биогумуса и самой вермикультуры.

Поскольку последняя быстро размножается в установке круглый год и является ценным товаром, возникла необходимость автоматизировать де-

ликатную процедуру отделения взрослых особей от коконов и молодняка. Все традиционные и известные способы сепарации не вписывались в достаточно совершенную конструкцию инкубатора. Поэтому пришлось заняться поиском других решений, а точнее, факторов, которые влияют на поведение вермикультуры.

Все датчики и исполнительные органы «Геракла» питаются от блока с регулируемым напряжением переменного и постоянного тока. Именно это и навело на мысль изучить влияние токов и электрических полей на вермикультуру.

В верхней и нижней частях инкубатора поместили 2 легко съемные металлические сетки с крупными ячейками, которые не мешали передвижениям верми, но удерживали массу от высыпания при наклоне установки на поворотных кронштейнах. К сеткам подключили блок питания и стали медленно увеличивать напряжение, повернув инкубатор вниз.

В электротехнике известно понятие «шаговое напряжение», которое означает, что если на землю упал электрический провод, то лучше не шагать двумя ногами, а оставаться на одной ступне, тем самым уменьшив длину и разность потенциалов против воздействия тока. Наверное, потому, что взрослые верми не знакомы с азами электротехники или просто не могут уменьшить свою длину, то шаговое напряжение стало покарывать их влажные тела. Возможно, это напомнило им воздействие холода или других неприятностей, от которых нужно уйти глубже вниз, что взрослые особи дружно проделали, оказавшись на чистом поддоне инкубатора. Кокконы и вся мелочь остались в питательной массе устройства, поскольку на своей малой длине не ощутили шагового напряжения и не испытали никакого беспокойства, продолжая развиваться за счет переработки массы органических отходов в биогумус. Таким образом, удалось полностью автоматизировать сложный и трудоемкий процесс сепарации вермикультуры из массы отходов, сведя его к простому нажатию электрической кнопки.

На этом исследования не прекратили, а стали изучать влияние расстояния между сетками, времени и длительности подачи электрических сигналов, их амплитуды и формы на поведение взрослых особей. Оказалось, что среди этой «живности», как и всякой другой, достаточно много любителей пораньше закончить работу и отдохнуть в средних слоях массы или даже подремать на дне инкубатора. Очевидно, на то у них были возрастные, генетические и другие причины, но такие экземпляры непригодны для селекционной работы. Поэтому, изучив цикличность поведения и время откорма взрослых особей, удалось создать методику электрической сепарации малоактивной части верми из нижних слоев и сохранения активной части в верхних слоях массы. Таким образом, инкубатор «Геракл» стал не только устройством

интенсивного выращивания вермикультуры и производства гумуса, но и селектором отбора совершенно здоровых и максимально продуктивных особей, т.е. устройством, автоматически улучшающим породу красных червей. Учитывая эту важную особенность новой модификации, устройству были присвоены индексы «Геракл-2АС» — автоматический селектор.

Использовать столь полезную новинку по автоматической селекции и электросепарации вермикультуры могут крупные предприятия, специализированные фермы либо фермеры, которые применяют лотки или ящики. На последние легко накладываются сетчатые электроды из металлической сетки или углеродной ткани, что лучше, и подключаются к небольшому блоку питания с пультом управления и индикации. Остается только в нужное время забрать из-под лотка или ящика поддон с вермикультурой. Каждые 100 кг органического субстрата дают 60 кг биогумуса и 10 кг верми с высокой питательной ценностью. По содержанию белка верми превосходит мясо животных и рыб, молоко, земляные орехи, зерно и сравнима только с синезеленой водорослью спирулины, ценной пищевой добавкой в ряде стран Западной Европы и Америки. Поэтому после сепарации верми из простых ящиков и лотков электроникой «2-АС» или из инкубатора «Геракл-2АС» фермер с большой выгодой может распорядиться товарной верми. В любом виде это прекрасный корм для рыб, птиц и любых животных. В зависимости от состава органических отходов биомасса верми на 68—82% состоит из белка, разнообразных ферментов, витаминов и полезных микроэлементов, 6—9% приходится на липиды, 7—16% — на азотистые экстрактивные вещества. Сухой остаток тканей организма составляет 17—23%. Ценный продукт можно выгодно продать другим хозяйствам, кормоцехам, предприятиям фармакологии, парфюмерной промышленности и т.д.

Гумус также идет на вес золота. Поскольку 60 кг заменяют 1 т первоклассных дорогостоящих удобрений, то могут на большой площади подкормить не только благополучные земли, но и реанимировать почвы, непригодные к земледелию. Именно так поступают при освоении новых угодий в Нидерландах и многих других странах с бедными почвами. Установлено, что внесение всего 1 кг гумуса на 5 м² почвы с предварительным замачиванием семян в 10%-ном растворе гумуса повышает урожайность картофеля, сахар-

ной свеклы, томатов, моркови, фруктов на 35%. При таких же условиях наблюдается 25%-ная прибавка урожая ячменя, кукурузы, овса, риса и пшеницы. Еще лучшие результаты можно получить в открытом грунте и особенно в теплицах, если подкормить растения 10%-ным, а затем 25%-ным водным раствором. Это удобрение имеет в доступной для растений форме макро- и микроэлементы, аминокислоты, гуминовые кислоты, растительные гормоны и антибиотики.

Происходит активный рост корневой системы, черенков и отводков растений, прекрасно развиваются ягодные кустарники и фруктовые деревья. При этом все питательные элементы находятся в форме сложных комплексных соединений, органических веществ с минеральными компонентами почвы, что уменьшает выветривание и вымывание, обеспечивая растениям питание на длительный период.

В настоящее время основным поставщиком питательного белка для животных считается земледелие. Но ни один гектар самой лучшей земли не может сравниться по продуктивности с гектаром, на котором работает вермикультура. Так, 1 га пшеницы дает 350 кг белка, а 1 га, заселенный верми, принесит в год 40 тыс. кг белковой муки. Поэтому вермикультивирование без преувеличения можно назвать технологией будущего. Но уже сегодня это будущее можно не только увидеть на отдельных предприятиях и опытных фермах, но эффективно использовать в малогабаритных инкубаторах-сепараторах типа «Геракл-2АС» или в обычных ящиках с электрореприставкой «2-АС» для автоматического обогрева, увлажнения и сепарации вермикультуры.

Н.Егин продолжает патентные работы и НИОКР с верми не только в Рязани. Детальную проверку ее жизнедеятельности с использованием установки «Геракл-2АС» провели специалисты сельского хозяйства Владимирской обл. и ученые Волгограда. Ими составлено подробное руководство по разведению верми и производству биогумуса на фермерских и приусадебных участках в малогабаритных инкубаторах «Геракл-2АС». Теперь на ферме нельзя без верми.

Звоните, помощь советом и делом гарантируем. Пора решать вопрос и промышленного производства мини-инкубаторов для российских хозяйств.

Тел. (4912) 34-10-37, Николай Леонидович Егин.

Рубрику подготовил Евгений РОГОВ

БЕСПЛАТНАЯ РЕКЛАМА

Объединенный центр передачи технологий (www.unctt.com) предлагает изобретателям-авторам независимых и служебных изобретений **бесплатную помощь по подготовке исковых заявлений в суд, связанных с защитой их прав.** Наши эксперты проводят судебные экспертизы по изобретениям, имеют опыт защиты и оценки права на получение вознаграждения за использование служебных изобретений на следниками, отслеживают тенденции судебной практики.

Обращаться по e-mail: info@unctt.com, тел. (495) 669-97-64.

ЭКОНОМИТ РПД ФОКИНА

ПРЕДЛАГАЕТСЯ ПРОСТОЙ РОТОРНО-ПОРШНЕВОЙ ДВИГАТЕЛЬ, КОТОРЫЙ ЭКОЛОГИЧЕСКИ ЧИСТ, ЭКОНОМИЧЕН И ПРАКТИЧЕН.

Я понимаю, что сейчас множество изобретателей разрабатывают различные двигатели, которые должны заменить неэффективный и засоряющий атмосферу ДВС. Надеюсь, однако, что мой «Роторно-поршневой двигатель Фокина» (РПДФ) среди них не затеряется и будет замечен производителями, желающими получить немалые прибыли.

Вот его упрощенное описание. Принципиальная особенность (пат. 2352796, 2383746, 2403415, 2428570) — применение в качестве установленного в корпусе 1 ротора-поршня гибкого кольца 2 цилиндрической формы в исходном состоянии, которое при сборке деформируется генератор волн 3 для обеспечения его фрикционного качения по внутренней цилиндрической поверхности рабочей камеры в вершинах волн деформации. Качение гибкого кольца-поршня под действием давления рабочего тела в полостях расширения через генератор волн преобразуется во вращательное движение центрального выходного вала.

РПДФ прост по конструкции, имеет скромные массу и габариты, конструктивно полностью уравновешен. Вследствие малых объемов полостей расширения он экономичен и выгодно отличается небольшим количеством выхлопных отработавших газов, т.е. экологически чист.

За счет разделения двигателя на роторно-поршневой компрессор, внешнюю камеру сгорания (камеру приготовления рабочего тела) и собственно две ступени роторно-поршневого двигателя обеспечивается большой крутящий момент в пределах всех 360° угла поворота выходного вала. Сжатый воздух от компрессорной секции пропускается через внутреннюю полость двигателя и тем самым обеспечивает, с одной стороны, воздушное охлаждение нагреваемых газами деталей, а с другой — служит автоматическим подогревателем в условиях низких температур окружающего воздуха, что исключает необходимость в радиаторе жидкостного охлаждения или электроподогревателей.

Вследствие отсутствия в конструкции развитых поверхностей с трением скольжения не требуется принудительной масляной смазки.

РПДФ может быть выполнен не только в варианте с двумя волнами деформации гибкого колеса-поршня, но и, например, трехволновым и больше. Большая работоспособность гибкого колеса-поршня гарантирована многочисленными исследованиями долговечности гибких колес волновых передач, работающих при более сложном сочетани-

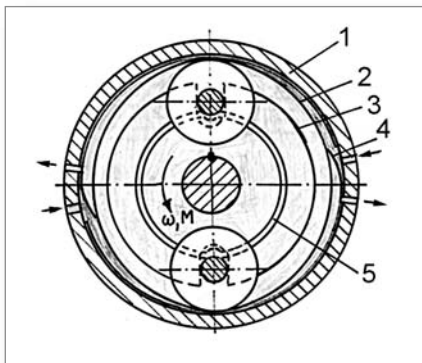


Схема роторно-поршневого двигателя: 1 — корпус, 2 — гибкое кольцо, 3 — генератор волн, 4 — разделитель полостей, 5 — пружина.

нии нагрузок и деформаций, усугубленном наличием зубчатых венцов.

Максимальная экологическая чистота автомобильного РПДФ может быть обеспечена при его использовании по гибридной схеме, т.е. когда основная работа в условиях городского движения происходит в режиме пневмомобиля с питанием от бортовых баллонов со сжатым воздухом и возможностью в любой момент переключиться на режим работы в качестве теплового двигателя. При этом особенно принципиально, что в обоих случаях используется единый роторно-поршневой двигатель.

Тел.: (3812) 23-91-36, 8-913-644-08-94. E-mail: fokin.gennadiy@yandex.ru

Г.ФОКИН

ВОДОРОД ПОД КАПОТОМ

В ЛАБОРАТОРНОМ ЭКСПЕРИМЕНТЕ ОСУЩЕСТВЛЕНА НИЗКОЭНЕРГЕТИЧЕСКАЯ ЯДЕРНАЯ РЕАКЦИЯ: ИЗ ВОДЫ ВЫДЕЛЯЕТСЯ ТОЛЬКО ВОДОРОД! И НИКАКИХ ИЗЛУЧЕНИЙ.

Похоже, история энергетики, основанной на сжигании органического и ядерного топлива, подходит к концу. На рынке уже появились автомобили с гибридным или даже чисто электрическим приводом. Причем не экспериментальные образцы, а товар. Так же как недавно персональные компьютеры и сотовые телефоны, эта техника очень скоро заполнит рынок. Главное, чтобы производство дешевой электроэнергии выросло не меньше чем втрое и появился приемлемый способ снабжения ею автономных машин.

На изобретательском уровне обе проблемы уже разрешены. В патентных фондах ряда стран, в частности российской, много решений, позволяющих получать неограниченное количество электроэнергии без сжигания нефти и газа. Но дальше сравнительно небольших

опытно-промышленных установок, созданных коллективом изобретателей под руководством нашего лауреата В.Ф.Челяева в НПО «Энергия им. С.П.Королева», дело пока не двинулось. Вероятно, предпринимателям и политикам кажется, что скоро конец света. А потому о послезавтрашнем дне и думать не стоит. Многие считают, что России, владеющей несметными энергетическими ресурсами, ничего не грозит. Несбыточные надежды. Россия органически включена в мировую экономику, поэтому всемирный кризис нас не обойдет.

Предотвратить беду можно только применением принципиально новой, а не купленной на Западе казенной «Инкубаторы», не участвующие во внедрении изобретений, — это «обезжиренное масло», «сухая вода», а по существу — конторы по отмыванию казенного «бобра». России надо действительно, а не на словах модернизировать энергетику. Мы не раз рассуждали о технологиях, основанных, например, на утилизации потенциальной энергии морских и прочих вод. Но этот принцип не может стать единственным. Тем более что он не решает проблему энергоснабжения автономных машин.

Вот принципиально другой путь — миниатюрный ядерный источник электроэнергии (пат. 2418738, авторы: Л.А.Лебедев, Э.М.Урманчев, Л.И.Урушков, Л.В.Филиппов). Они сумели создать безукоризненно чистый экологически источник, который потребляет обычную воду и отходы химических производств. Он ничего не излучает и даже почти не шумит, хотя в его сердцевине происходит микроскопический ядерный взрыв. Даже в случае катастро-

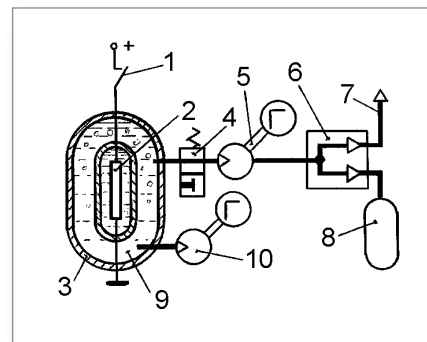


Схема работы миниатюрного ядерного источника электроэнергии.

фы такой источник не более опасен, чем бензобак. Воистину, идеальный энергоблок для автомобиля, а может, и для самолета.

Конечно, все это пока только предположения, но они основаны на подробно описанном в патенте строгом эксперименте. Итак, при подаче от внешнего источника 1 (см. рис.) электрического импульса в сопротивлении 2 (проволочка или фольга) происходит электроискровой взрыв. В микроскопическом объеме внутри сопротивления 2 температура достигает сотен тысяч градусов, а давление — сотен тысяч атмосфер. Вокруг

возникает сверхсильное магнитное поле, блокирующее радиацию. Длится это состояние микросекунды, в течение которых зона нагрева заполняет бронеканалу 3, температура и давление падают, а вода, заполняющая ее, распадается на кислород и водород.

Через управляемый клапан 4 водород, смесь водяного пара и других газов, образовавшихся из присадок к воде, срабатывает в турбогенераторе 5. В разделителе 6 из смеси выделяется главный продукт — водород 7. Его оказывается гораздо больше, чем было в воде. Это подтверждается экспериментами, которые повторялись в разных вариантах много раз. Откуда он берется, авторы пока не понимают. Ясно одно: в электроискровом взрыве возникает холодная плотная плазма, в которой протекают примерно такие же процессы, как в термоядерной бомбе, но они не развиваются лавинообразно, а быстро затухают. Происходит диссоциация каких-то атомов с выделением водорода, но без лучеиспускания. По крайней мере, измеримой интенсивности. Нет в продуктах реакции и кислорода, его связывают химические присадки к воде.

Как известно, водород — самое лучшее топливо. В нашей схеме он поступает в сборник 8. Его можно по многовековой варварской привычке сжечь в топке котла или в тепловом двигателе любого типа. Но еще выгоднее — направить водород в электрохимический генератор электроэнергии, КПД которого вдвое выше, чем у дизеля. Сверх того, генератор способен на ходу переключаться в режим аккумулятора. Транспортная машина с такой энергосистемой экономичнее традиционной с ДВС примерно в полтора раза. А если добавить в эту систему аккумулятор механической энергии на основе сверхбыстроходного маховика, например конструкции нашего лауреата проф. Н.В. Гулиа, экономия будет двойная. Отметим, что бронеканала 3 в описанном выше процессе сильно нагревается. Поэтому во избежание аварии ее помещают в водяную рубашку 9, а выработанный в ней пар отправляют работать в генераторе 10.

Основная технико-экономическая характеристика процесса: электроискровой взрыв потребляет из источника 1 энергии вдвое меньше, чем ее выделяется при сгорании полученного в результате этого процесса водорода. Даже без учета энергии, утилизируемой в приемнике 8 и генераторе 10, устройство значительно эффективнее дизеля. Расход электроэнергии в 7 раз меньше, чем при электролизе (самой употребляемой технологии).

Из всего этого можно сделать, на мой взгляд, один вывод: разработку такой системы необходимо начинать немедленно и вести максимально интенсивно. Лучшее всего — в порядке соревнования нескольких коллективов. Предложенный пригодный для практического применения физический процесс. Остается изобрести машину, в которой электроискровой взрыв (действующая модель термоядерной бомбы) будет повторяться устойчиво неопределенное число

раз. Чтобы получить 1 кг водорода, описанный выше процесс надо повторить 2700 раз.

Нет оснований сомневаться, что эту проблему можно решить. Но требуются подлинно творческие усилия многих изобретателей. Реальный путь к успеху для действительно капиталистической экономики лежит через ожесточенную конкуренцию. Не только кошечков, но в большей мере умов. А рисковать должны не только изобретатели, но и инвесторы.

127221, Москва, пр-д Шокальского, д.27, корп.1, кв.74. М.В.Вавилову.

Ю.ШКРОБ

СОЛОВЕЙ В ОСИНОВЫХ ОГУРЦАХ

ТАК ПОЭТИЧНО ТВЕРСКОЙ
ИЗОБРЕТАТЕЛЬ ВИКТОРИЙ ДЕВЯТКИН
ОТЗЫВАЕТСЯ О СВОЕМ

УДИВИТЕЛЬНЫМ МЕТОДЕ ПРИВИВКИ
ДЕРЕВЬЕВ, НЕМАЛО ЗАИНТЕРГОВАВ-
ШЕМ МЕСТНЫХ САДОВОДОВ.

Все вертится в голове поговорка: «На гнилой осине не растут апельсины». А почему, собственно, не растут? Ведь давно известен метод прививки — вегетативный способ размножения растений путем объединения их частей. Обычно побег культурного растения прививается на стелебел и корневую систему другого, дикорастущего. Зачем? Да затем, что часто второе растение более устойчиво к заболеваниям и должно передать свою выносливость культурной, поэтому довольно слабой привитой части. Новый метод прививки (**пат. 2468572**) практически не имеет аналогов. В основу его положена весьма смелая идея подсадки, скажем, вишни на малоценные деревья, растущие на некондиционных, обводненных землях. Это может быть даже осина. Но самое интересное, что посадку культурных

растений делают в очень старые или даже мертвые деревья. Не удивляйтесь, но необходимо, чтобы их сердцевина была гнилой. Мертвое дерево лучше вообще спилить. Оставшийся трухлявый пенек закрывают сверху спиленной частью, а в стенки пня сажают растения. В нем проделывают отверстия для внесения в них почвы и косточек, семян, даже рассады. А в районе корневой шейки образуют наклонный сквозной канал, проходящий через гнилую сердцевину дерева. Отверстия переменного сечения и под наклоном делают при помощи специального пробойника. Туда и помещают косточки вишни, и в старом стволе, точно на лбу мушкетера, вырастает вишневое дерево. Во множестве непригодных для садоводства бессточных котловин изобилие умирающих или погибших деревьев с гнилой сердцевиной. Так вот, в живых деревьях (рис. 1) за 3—4 года до их гибели или в погибших деревьях (рис. 2) в стенках 1 проделывают, желательнее с южной стороны, отверстия 2, доходящие до гнилой сердцевины 3. А верхняя часть отверстия имеет расширение 4. Его набивают плодородным грунтом 5, в который весной сажают вишневую косточку 6. Дерево-донор обеспечивает растущую вишню влагой и питанием. Корни вишни 7, проходя через гнилую сердцевину по дренажному отверстию 8, могут получать и дополнительное питание из почвы. После гибели дерева его спиливают выше ростка 9 вишни, засыпают дупло 10 плодородным грунтом и закрывают сверху половинкой ствола 11 того же спиленного дерева. Это предохраняет плодородный грунт от переувлажнения. Развивающиеся корни растут в стенку пня и удерживают его от разрушения. Стенки предохраняют корни от пересыхания и за счет теплоизоляционных свойств предохраняют растение от перегрева и вымерзания. Для проделывания отверстий, расширения и дренажного отверстия изготавливается пробойник (рис. 3). Это трубка 12, имеющая на одном конце

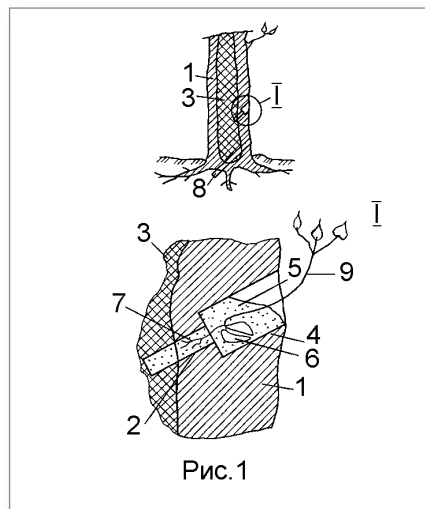


Рис. 1

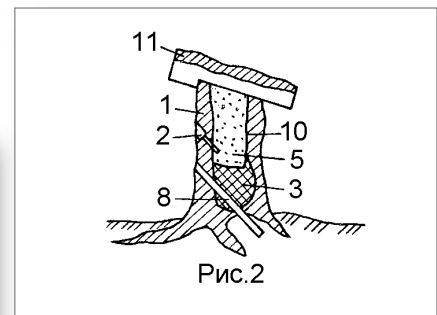


Рис. 2

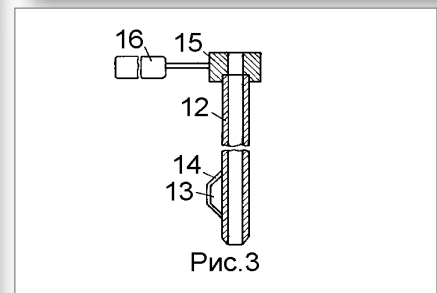


Рис. 3

уширение 13 с режущей кромкой 14, а на другом конце боек 15 и ручку 16. К стенке ствола под углом приставляют трубку и молотком по бойку забивают в дерево. После прохода прочной стенки благодаря уширению ощущается провал в гнилую сердцевину. Однако если этого провала нет, то дерево здорово и его лучше оставить в покое. А если сердцевина гнилая, можно приступать к посадке огурцов, земляники и много чего другого. Что происходит дальше? Влага из обводненной почвы по древесине корней и рыхлой гнилой сердцевине в оптимальном количестве поступает к корням культурного растения, при этом не происходит пересыхания или переувлажнения корней. Такой весьма оригинальный способ, как уверяет Викторий Данилович, позволит получать сельскохозяйственную продукцию на неиспользуемых, даже некондиционных землях. А сейчас он в стадии изготовления и испытания, так что, возможно, мы еще услышим трели соловья в осиновых огурцах.

Тел.: 8-903-804-97-42, Викторий Данилович Девяткин.

О. ГОРБУНОВ

РОТОР И ПЛАСТИНЫ

ПРЕДЛАГАЕТСЯ ЗАМЕНИТЬ ОБЫЧНЫЕ ДВС ПРОСТЫМИ И ЭФФЕКТИВНЫМИ РОТОРНО-ПЛАСТИНЧАТЫМИ ДВИГАТЕЛЯМИ.

Вот уже больше 100 лет в двигателестроении безусловным лидером является поршневой двигатель внутреннего сгорания (ДВС), имеющий, как известно, в качестве преобразователя кривошипно-шатунный механизм (КШМ). Увы, КПД этих двигателей на сегодняшний день не превышает 35—40%, а с учетом топливной эффективности он еще ниже. Причинами этого являются, во-первых, низкий термический КПД из-за совмещения в рабочем такте процесса горения и расширения, для которых нужны разные условия, а во-вторых, низкий механический КПД 4-тактных ДВС.

Предлагаемый мной для обсуждения роторно-пластинчатый механизм (РПМ) имеет ряд существенных отличий, способных, на мой взгляд, повысить основные показатели двигателя, в том числе и КПД (см. рис.). Это упрощенный вид механизма со снятой крышкой и проставкой. Он состоит из корпуса 1, внутри которого выполнен цилиндр. В цилиндре расположен ротор 2, установленный на валу 7, который делит его на две полости. Одна из них — полость всасывания-сжатия 3, другая — полость рабочего хода-выпуска 4. В полостях имеются окна соответственно впуска 5 и выпуска 6. На цилиндрической поверхности ротора выполнены 2 симметрично расположенные камеры сгорания 8, каждая из которых ограничена с торцов телом ротора, а по цилиндрической по-

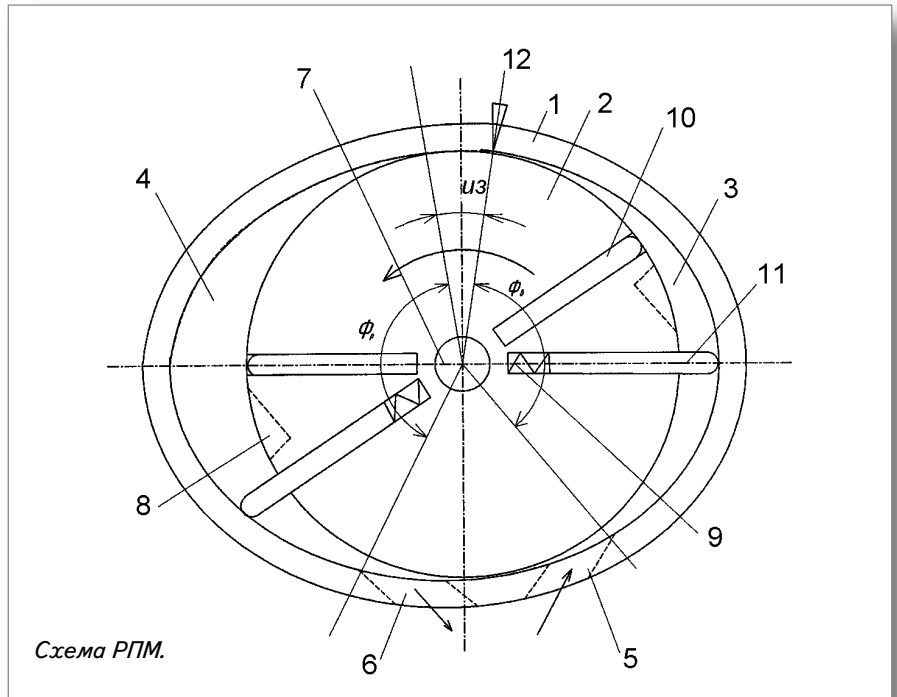


Схема РПМ.

верхности с двух сторон радиальными пазами. В пазах размещены две пары пластин, которые выталкиваются пружинами 9 к внешним поверхностям полостей, причем каждая пара имеет по ходу вращения пластины рабочего хода-выпуска 10 и всасывания-сжатия 11. На боковых сторонах пластин имеются выступы оригинальной формы. С обеих сторон корпуса расположены специальные проставки, в которых по заданной траектории выполнены направляющие дорожки. При взаимодействии этих дорожек с выступами управление пластинами происходит таким образом, что описывать внешние поверхности полостей могут только соответствующие им пластины, причем их не касаясь, а другие в это время втянуты в тело ротора. Направляющей цилиндра будет линия, состоящая из 2 внешних линий, образованная движением точек, расположенных на концах лопастей рабочего хода-выпуска и всасывания-сжатия при вращении ротора с учетом взаимодействия выступов с направляющими дорожками. При вращении ротора в указанном стрелкой направлении в полости всасывания-сжатия происходит следующее: пластина рабочего хода-выпуска втянута в тело ротора, а пластина всасывания-сжатия описывает внешнюю поверхность полости, одновременно сжимая смесь и всасывая новую порцию через окно впуска. Сжатая смесь воспламеняется свечой 12. Горение смеси будет происходить в неизменном объеме при повороте вала на определенный угол «из». Далее одновременно происходит рабочий ход и выпуск отработанных газов через окно выпуска. При этом пластина всасывания-сжатия втянута в тело ротора, а пластина рабочего хода-выпуска описывает внешнюю поверхность полости.

Какие преимущества имеет такая конструкция: двигатель 2-тактный, от-

сутствует сложный механизм газораспределения и его привод, процесс горения идет в неизменном объеме; время (или угол поворота вала) можно увеличить, задав траекторию направляющей дорожки, а соответственно, и направляющей цилиндра таким образом, чтобы она огибала ротор на определенный угол «из», да и дальнейшее расширение будет плавным (по сравнению с поршневыми ДВС); меняя траекторию направляющей дорожки, а соответственно и направляющей цилиндра, можно увеличить объем полости рабочего хода-выпуска (естественно, увеличится вылет и площадь выступающей части лопасти) и более полно использовать тепловую энергию; малый вес и габариты; меньше вибрации; простота направляющей дорожки, а соответственно и направляющей цилиндра, можно увеличить объем полости рабочего хода-выпуска (естественно, увеличится вылет и площадь выступающей части лопасти) и более полно использовать тепловую энергию; малый вес и габариты; меньше вибрации; простота конструкции; на сжатие потребуется меньше энергии, так как при увеличении давления в полости площадь пластины уменьшается; большая удельная мощность и крутящий момент; меньше, чем у традиционных ДВС, стоимость двигателя и затраты на ТО.

Но к сожалению, есть и недостатки: необходимы уплотнения (некоторые можно использовать от двигателя Ванкеля, да и свои наработки имеются); лопасти рабочего хода-выпуска будут работать в экстремальном тепловом режиме; износ лопастей из-за большого трения (можно частично компенсировать подводом давления масла в места интенсивного износа). Теплоотвод от ротора тоже придется решать за счет системы смазки.

Итак, вопрос: мой двигатель (пат. 2467184) работоспособен? Все будет зависеть от того, насколько преимущества этой конструкции перевесят ее недостатки и смогут ли эти недостатки быть устранены?

E-mail: sshepelkin@mail.ru
С. ШЕПЕЛКИН

БРИТВА ДЛЯ ПРЯМОСТОЯЧЕЙ ЩЕТИНЫ

Существующие электробритвы при бритье частично прижимают щетину к коже, и она уклоняется от неизбежной процедуры. Приходится многократно елозить по одному месту в разных направлениях. При этом и «Браун», и «Сименс» предполагают движения по поверхности кожи параллельно ей.

Стас Сагаков решительно меняет концепцию. Его бритва помимо традиционного вращательного или возвратно-поступательного движения стригущих элементов имеет подвижность всего стригущего блока перпендикулярно поверхности кожи. В результате, по мнению автора, щетина легко «прокалывает» защитную сетку и, не смятая, попадает под ножи.

Иначе говоря, в системе «Браун» это два вибратора для ножей и головки во взаимно перпендикулярных плоскостях. Соответственно, у «Сименс» вибрирует только головка, а ножи традиционно вращаются.

Электробритва Сагакова (см. рис.) работает следующим образом. Электродвигатель, размещенный в корпусе электробритвы или в головке, приводит в движение лезвия и штоки. В первом случае один из штоков может быть выполнен неподвижным относительно корпуса, при этом он движется относительно головки с целью передачи механического движения лезвиям. За счет сканирования сетка головки 2 периодически приподнимается над кожей, желательно на высоту щетины, и, опускаясь, захватывает волос внутри устройства.

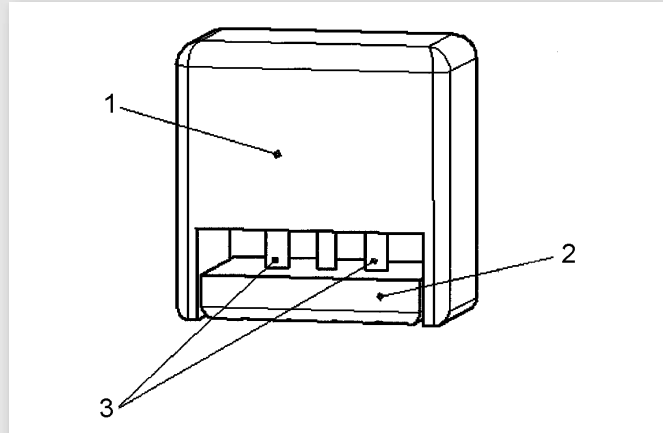


Схема бритвы с вертикальным вибратором: 1 — основной корпус, 2 — головка с лезвиями, 3 — шток.

Для компенсации вибрации лезвий, создаваемой сканирующей головкой, в корпус электробритвы может быть вставлен противовес, создающий механические колебания, направленные в противоположную сторону, с приводом от электродвигателя.

Очевидно, и это признает сам автор, его бритва может быть эффективна, пока щетина не вышла за пределы, определенные конструкцией (ходом вибратора). С другой стороны, есть и такой резон: а ты не обрастай!

ПИСТОЛЕТ СТРЕЛЯЕТ КОЛЕЧКАМИ

Еще в конце XIX в. ружейный патрон с точки зрения баллистики был доведен до совершенства. Однако уже в середине прошлого века оружейники занялись разработкой пистолетов-пулеметов, предназначенных в основном для ведения ближнего боя. В технических характеристиках такого оружия приоритетными стали компактность, скорострельность и останавливающее действие.

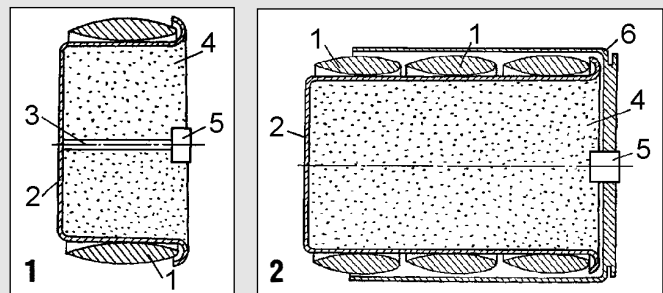
Известный пистолет ТТ снабжен пулями калибра 7,62 мм, что на деле оказалось малоэффективным в бою. Нередко случалось, что тонкая пуля проходила навылет, не производя заметного поражающего эффекта. Поэтому в пистолетах Макарова, Стечкина и других современных моделях калибр увеличен до 9 мм.

Понятно, что останавливающее действие пули пропорционально калибру. Однако увеличение его приводит не только к возрастанию лобового сопротивления пули, но и к росту ее массы. Это усиливает отдачу и неизбежно снижает кучность стрельбы.

Станислав Сагаков полагает, что компоновку оружия для ближнего боя можно существенно улучшить, изменив конструкцию самого боеприпаса. И как человек дела предлагает свое решение: патрон сделать либо безгильзовым, либо с короткой гильзой, а пороховой заряд расположить внутри кольцевой пули (пат. 2132039 и др.) (рис.1).

Оружейный боек воспламеняет капсюль 5, расположенный на штоке 3, который в свою очередь инициирует пороховой заряд 4.

Пыж-гильза 2 разгоняет кольцевую пулю либо пакет кольцевых пуль 1 (рис.2) в оружейном стволе, одновременно закручивая их вдоль продольной оси. Выйдя из ствола, легкий



Кольцевые патроны Сагакова.

пыж-гильза тормозится набегающим потоком воздуха, а «прозрачная» кольцевая пуля летит в цель.

Существенные преимущества предлагаемой конструкции патрона очевидны. Во-первых, гироскопический момент инерции кольцевой пули в 2 раза выше момента инерции сплошной пули того же калибра. А это значит, что можно уменьшить угол нарезки ствола. Во-вторых, больший калибр при сохранении того же веса пули приводит к увеличению останавливающего действия, а также к существенному сокращению длины ствола оружия при сохранении его энергетики. В-третьих, существенно снижается и длина патрона, что позволяет убавить величину хода затвора. В результате тряска оружия при стрельбе становится менее размашистой и изнурительной, отчего, естественно, повышается кучность стрельбы. Наконец, в-четвертых, магазин трубчатого типа обеспечивает более компактную компоновку патронов.

Тел. (495) 326-20-63, Станислав Святославович Сагаков. E-mail: sagakov@gmail.com

Рубрику подготовил Евгений РОГОВ

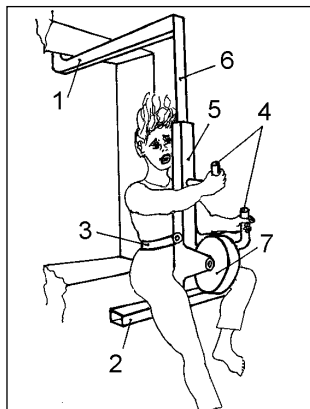
СПАСЕНИЕ ИЗ ГОРЯЩЕЙ ВЫСОТКИ

Средство самостоятельного спасения с недоступных верхних этажей высотных домов при пожарах и прочих катастрофах можно привести в действие без участия специалистов. Устройство годами находится в состоянии боевой готовности.

Еще жители Древнего Рима знали, что спастись при пожаре, возникшем в 3—4-этажных домах, гораздо сложнее, чем из одноэтажного здания. А потому выбили на мраморных скрижалях «Строительные нормы и правила», утвержденные сенатом. Претерпев множество изменений, дополнений и уточнений, СНиПы действуют в цивилизованных странах и по сей день. В правилах много требований, направленных на предупреждение пожара. Но в случае пожара общих правил для спасения нет.

Первое и важнейшее действие, конечно, эвакуация людей. Сравнительно легко выполнить это в пятиэтажках, где некоторые жители могут просто спуститься по железным лестницам, укрепленным снаружи. Другим помогут пожарные с раздвижными лестницами. Можно даже прыгнуть на батут, растянутый вниз. Но выше пятого этажа достают только новые пожарные машины. А города застраиваются намного более высокими домами. С каждым годом их становится все больше. Боюсь, что и пожаров будет больше, ведь наши квартиры буквально напичканы электрооборудованием и огнеопасными материалами. Если не задушить пожар в зародыше, спастись из многоэтажного здания очень трудно. Лестницы и лифтовые шахты превращаются в гигантские топки с раскаленными газами. Единственный реальный путь к спасению лежит через окна.

Изобретено немало средств, превращающих падение в относительно безопасный спуск. Например, в Нижнем Новгороде придумано очень практичное «Индивидуальное средство спасения» (пат. 2455040). Наиболее проблемная часть этого устройства (см. рис.) — выдвигаемая консоль 1. Предусмотрено несколько вариан-



Индивидуальное средство спасения из горящего здания.

тов ее конструкции. Пока не загорелось, консоли спрятаны в нишах строительных конструкций. По тревоге их легко перевести в положение, показанное на рисунке. Очень важна, как считают изобретатели, простота этой операции, которая в предложенных авторами вариантах выполняется всего двумя движениями рук. Инстинктивными, доступными даже неспециалисту, любому человеку в паническом состоянии. Спасующийся садится на перекладину 2, застегивает привязной ремень 3 и хватается за рычаги 4 тормоза 5. Конечно, со страху он тянет их изо всех сил. Пластина тормоза 5 теряет опору и под действием сил упругости выходит из соприкосновения с лентой 6, конец которой смотан в бухту, помещенную в футляр 7. Сила торможения уменьшается. Возможно, до нуля. Перекладина 2 с пассажиром и всем, что к ней прикреплено, падает. При этом лента 6 разматывается. Убедившись в том, что спасательное устройство работает, человек слегка успокаивается и принимается регулировать скорость снижения. Это делается изменением усилий на рычагах 4. Меняя силу трения, можно регулировать скорость падения, чтобы не удариться о землю слишком сильно. Как только спасенный оказывается на земле, под действием сил упругости, возникающих при разматывании в ленте 6, конструкция приходит в исходное положение (см. рис.). Может спастись следующий.

603024, Нижний Новгород, ул.Ижорская, д.18, кв. 52. П.А.Третьякову.

Ю.ШКРОБ

ЭЛЕКТРОННЫЙ ЗАКРОЙЩИК

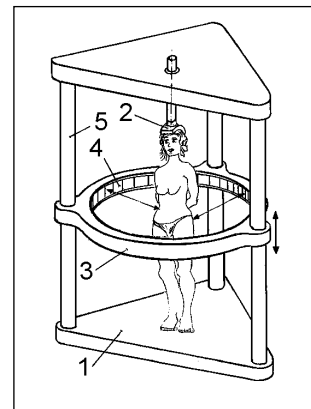
Точно обмерив параметры тела, компьютер скорректирует программу раскроя материала. В результате шьется модная одежда, идеально сидящая только на заказчице.

Сравнительно недавно (в пушкинские времена) подавляющее большинство населения носило примитивную самодельную одежду из дмотканых материалов. Конечно, люди со средствами шили на заказ. Причем работа портных граничила с искусством, ведь связь между формами тела и выкроек деталей одежды далеко не очевидна. Многие зависят от чуткости, интуиции и таланта. Поэтому и возникла стройная иерархия портных: от художника-кутюрье, одевавшего короля-солнца Людовика XIV, до неумехи, шившего коллежским регистраторам. Шинель генерала стоила раз в 50 дороже шинели армейского поручика. В том числе и потому, что ее кроил человек, довольно точно определявший необходимые поправки в типовом раскрое.

Появление повсюду среднего класса, которому потребовалась приличная, не слишком дорогая одежда, породило индустрию готового платья и унификацию фасонов. В соответствии с требованиями производства наука занялась подробным изучением форм человеческого тела. Выяснились статистические зависимости между размерами. Соответственно, появилась номенклатура ростов, полнот и прочих характеристик, по которым можно более или менее быстро изготовить недорогое платье массового спроса на каждый день. На выход, конечно, лучше раскошелиться.

Надо сказать, что нынче в моде плотно облегающие вещи. Они должны не слишком стеснять движения и в то же время ловко сидеть на теле. Но двух одинаковых фигур на свете нет. На каждую надо шить, как при царе, индивидуально. Заказов много, а мастеров, умеющих на глаз корректировать выкройки, мало.

Решить эту задачу взялись корифеи математики и, об-



Электронный закройщик за работой.

наружив интересные статистические зависимости, на их основе создали ряды размеров и ростов. Предпринимались и попытки найти зависимости между формами живого тела и выкройками деталей одежды. Они увенчались успехом только в наше время. Известны системы преобразования базовых координат выбранных точек на живом теле в координаты соответствующих точек на развертке поверхности. Система сложная и не слишком эффективная. Для каждого фасона приходится разрабатывать новые программы.

«Способ формирования предмета одежды, соответствующего форме тела индивидуума» (пат. 2270593) японцев М.Канатани и М.Накаяма («Хокурику СТР кооператив») принципиально отличается от известных методов существенной экономией объема вычислительной работы, а следовательно и упрощением программного обеспечения. В памяти этой системы заложена информация о форме идеальной фигуры в виде координат фиксированных точек. Человек (см. рис.) становится на платформу 1 и надевает на голову фиксатор положения 2. Таким образом, его положение сравнительно точно соответствует положению идеальной фигуры, информация о которой хранится в компьютерной памяти. Фиксатор 2 одновременно служит датчиком роста живой фигуры. Сигнал от него необходим, чтобы устранить ошибку, порождаемую разницей роста живой и идеальной фигур. Кольцо 3 с установленными на нем в строго определенных точках локаторами 4 скользит по направляющим колоннам 5 из крайнего положения, на-

пример, вниз. На заданных программой уровнях локаторы 4 определяют расстояния от своих приемников до точек на живом теле, идентичных точкам на эталоне. Вся операция занимает доли секунды. После обработки результатов в памяти компьютера оказывается пакет данных, которые помогают скорректировать выкройки деталей одежды, образцово сидящей на фигуре заказчика.

Надо сказать, что перевод 3-мерного образа в 2-мерный (выкройку) — довольно сложная математическая задача. При первом знакомстве с патентом возникает сомнение: достижима ли на практике достаточная точность измерения, поскольку живой человек не может стоять неподвижно. Не искажат ли произвольные движения результаты? Конструкторы предвидели это возражение. Чтобы исключить ошибку, вместо одного локатора, оббегающего по кольцу 3 живую фигуру и последовательно посылающего измерительные сигналы, предусмотрено множество локаторов, действующих одновременно. Кроме того, кольцо 3 движется по направляющим колоннам 5 очень быстро. А потому даже самая непосредливая заказчица за это время не успеет сильно утомиться. Особенно если ее серьезно предупредить о необходимости стоять смирно. Ведь все знают: чтобы быть красивой, надо страдать. А несколько минут постоять не шевельясь не такое уж неудобство.

129010, Москва, ул.Б. Спасская, д.25, стр.3. ООО «Юридическая фирма «Гордидский и партнеры».

Ю.ШКРОБ

ЧАСЫ ПО-КУЗНЕЦОВСКИ

Поводковый резонансный спуск в механических часовых устройствах.

Светлая память Николаю Власьевичу Кузнецову, моему отцу. Он ремонтировал часы, а я вертелся вокруг стола с шестилетнего возраста. Оттуда мое к ним неравнодушие — скорее всего, это гены. Говоря высоким слогом, мир часов для меня — целый микрокосмос.

Где-то прочиталось: царь Павел Первый дал вольную крепостному крестьянину Егору Кузнецову за изготовленные им часы с музыкальным боем. Не могу отделаться от мысли, что нас с ним связывает нечто большее, чем пристрастие к часам, мы с отцом на эту тему не успели поговорить.

Предлагается новая схема спуска в механических часах (заявка **2000129029/28(030896)**, где главную роль играет механический рекуператор — 2 маховика, левый и правый (см. рис.1), шарнирно соединенных тягой 4, а вместо анкерного колеса использована звездочка 3. На ось вращения левого маховика внутренним витком насажена спираль 6, внешний виток которой крепится к балансиру 5. Усилие заводной пружины через звездочку и 2 подковообразных штифта 1, 2 на маховиках поочередно передается балансиру, делая его реверсивные вращения незатухающими. Энергетическая подпитка механического рекуператора происходит следующим образом: подковообразный штифт 2 (рис.2) правого маховика, вращающегося по часовой стрелке за счет накопленной энергии балансирующей спирали, освобождает вершину воздействующего на него зуба звездочки 3, сам при этом получает кратковременный рабочий импульс. В работу включается штифт 1 левого маховика. Он (рис.3) освобождает зуб звездочки 3. В работу включается штифт 2 правого маховика, до этого момента сменившего направление вращения.

Штифт 1 левого маховика (рис.4) запирает звездочку и меняет направление вращения. Он освобождает вершину зуба и получает кратковременный рабочий импульс. Таким образом, в течение одного периода колебания балансира на него воздействует 4 рабочих импульса: 2 вершиной зуба и 2 его боковой поверхностью.

Вращательные моменты 2 рекуператоров, 2 колебательных систем, маховикового и балансирующего, взаимно уравновешены, причем рабочие импульсы маховиков упреждают смену направления вращения балансира, периодически подпитывая его. И если балансирующий обладает собственной и, будем считать, постоянной частотой колебаний, то у дру-

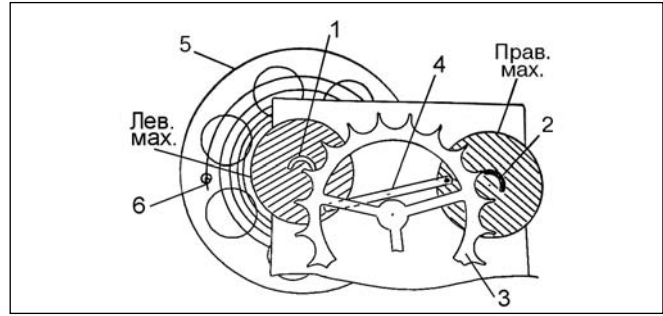


Рис.1. Энергетическая подпитка механического рекуператора с балансирующей резонансной стабилизацией колебаний.

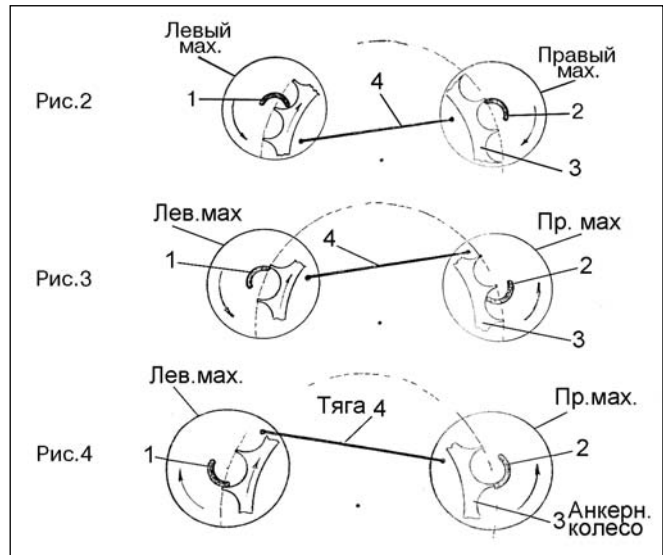


Рис.2—4. К принципу работы поводкового резонансного спуска.

го рекуператора, маховикового, колебания вынужденные. В результате их совпадений и возникает резонанс. А всем балом правит балансирующий. На подходе к одной из своих крайних точек колебания он через спираль получает рабочий импульс на раскрутку в обратном направлении, тут же гасит вращение маховиков до нуля (за счет противодействия спирали), меняет направление вращения, и приближаясь к другой крайней точке, запускает маховиковый рекуператор, чтобы вновь его остановить. В принципе, путем изменения технических характеристик спирали (длина, упругость) и подбора соответствующего диаметра балансира можно довести полупериод колебания до 1 с. При некоторых изменениях положения штифтов относительно зуба звездочки подобная схема спуска может быть использована и для работы с качающимся маятником. Свои

лучшие качества — плавность и бесшумность хода — сохраняются. Кратковременные остановки маховикового рекуператора в процессе работы (дважды за период) служат для корректировки колебаний с балансирующим, а их продолжительность зависит от раскачки балансира и им же, балансирующим, задается. Отличие от традиционного анкерного спуска: двукратное увеличение рабочих импульсов, сообщаемых балансиру, что благоприятно сказывается на плавности его хода и износостойкости деталей, мягкость соприкосновения трущихся поверхностей в паре зуб-штифт, отсюда бесшумность хода, и наконец, сам принцип работы. Добавлю, что в отличие от анкерного спуска здесь в течение полупериода колебания попеременно участвуют в работе сразу 2 зуба звездочки.

**E-mail: kuznecov.veniamin@rambler.ru
В.КУЗНЕЦОВ**

В этот раз Всероссийский молодежный инновационный конвент, уже 5-й по счету, проходил впервые на своем месте, на территории подмосковного Сколково, в Гиперкубе. Этим отчасти был вызван повышенный интерес прессы к мероприятию.

Не скажу, что был поражен увиденным. Пока Гиперкуб — это действительно куб, одиноко стоящий среди долины ровныя. Большой, но не так чтобы гипер. Возможно, имеется в виду его смысловая и функциональная значимость в будущем.

Уже сейчас в нем есть просторный, вместительный конференц-зал, аудитории для пленарных заседаний и секций, выставочные площадки, где и проходили обсуждения законодательных, инфраструктурных, финансовых, организационных возможностей для развития инноваций. На мастер-классах профессионалы натаскивали молодежь на эффективное ведение инновационного бизнеса, формирование и продвижение бренда и т.п. в реальных условиях экономики. Чтобы отобрать компании для выставки, был объявлен конкурс среди участников Зворыкинского проекта 2008—2012 гг.

Мероприятие, по мнению организаторов, должно привлечь внимание венчурных инвесторов, экспертов Института развития, лидеров крупных высокотехнологичных корпораций, представителей федеральных органов власти к разработкам молодых авторов инновационных проектов. Однако выставка большого впечатления не произвела. Хотя работы, несомненно, интересные, но для такого амбициозного проекта маловато. Без ложной скромности скажу, что в нашем журнале чуть ли не в каждом номере наберется материала на подобную презентацию.

Правда, эти изобретения обычно не так гладко причисаны, как этого требуют условия конвента. Непременно высокотехнологичность; наличие макета/прототипа/серийного образца в законченном виде; интернет-сервис/программа/мобильное приложение должны иметь дружелюбные интерфейсы и понятную прикладную ценность. То есть отвечать на вопрос, для чего они нужны пользователю. Похоже, теперь без этого к инвестору не подступишься.

Структура выставки максимально аскетична: никаких натуральных образцов. Большой монитор компьютера и человек при нем. В лучшем случае один из разработчиков, а чаще — менеджер по продажам с четким бизнес-планом и пр. Наверное, так и надо.

ЗЕРНЫШКО К ЗЕРНЫШКУ

Система высокоточного позиционирования разработана специалистами омской компании «Industrial Geodetic Systems». В принципе, именно

для этого и созданы группировки спутников GPS и ГЛОНАСС. Однако для решения множества задач их точности недостаточно.

Омичи, используя спутниковую информацию, дополнили ее оригинальной наземной сетью базовых станций, подобно сетям сотовой связи. Только это не мачты изрядной высоты, а совсем небольшие, диаметром всего 30 см, антенны-тарелки в комплекте с чехлом-антенной электроники. Такая инфраструктура обеспечивает точность до нескольких миллиметров.

Антенны устанавливают на объект и наблюдают малейшие его перемещения, деформации, отклонения и пр.

Области применения самые разнообразные. При освоении какой-либо территории нужно прежде всего определить ее точные границы, провести земельный кадастр, межевание участков. Становится возможным ведение высокоточного земледелия, при котором агрегат, оснащенный навигационной системой, бросает семя точно в предназначенную для него лунку.

То же оборудование на карьерном экскаваторе отслеживает слой породы, снятый ковшем, определяет объемы выемки и ресурс карьера.

Здания, построенные на вечной мерзлоте, покачиваются, играют на сваях. Система фиксирует опасный уровень деформаций.

Можно наблюдать подвижки грунта по мере откачки нефти, газа, воды. Глобальная сеть таких станций позволит прогнозировать землетрясения и даже дрейф континентов.

Разработчики адаптируют систему под конкретные задачи.

Тел.: (3812) 21-31-25, 8-913-669-00-70, Дмитрий Кисленко.

ДОБАВКА ОТ ДЕГРАДАЦИИ

Каждый третий новорожденный ребенок в мире питается не грудным молоком матери, а «кормом» из баночки, что обусловлено

и городским ритмом современной жизни, и далеко не блестящим изначально здоровьем матери и ребенка.

Искусственное питание дает хоть какой-то выход из ситуации, но полноценным его назвать нельзя. В нем нет ряда необходимых компонен-

КОНВЕНТ



Сколково, Гиперкуб.



Чувствительность базовой станции уникальна.

В ГИПЕРКУБЕ



Дети оценят новое питание.

тов, что приводит к задержке в психомоторном развитии и повышает риск возникновения тяжелых психических заболеваний, например аутизма. Актуальность этой проблемы растет: по данным ВОЗ, каждый 130-й ребенок в США в возрасте 2—3 лет аутист.

При лечении заболеваний нервной системы у детей применяются симптоматический подход и медикаментозные методы лечения, наносящие серьезный урон здоровью ребенка, в том числе это ухудшение аппетита, потеря веса, бессонница и головные боли.

Молодым ученым биофака МГУ им. М. Ломоносова удалось выделить наиболее важный компонент грудного молока и создать на его основе инновационный продукт «Лактокор». Поступая с пищей, полученный пептид воздействует на мю-рецепторы головного мозга, стимуляция которых необходима для нормального развития нервной системы и высших психических функций.

В дальнейшем это обеспечивает развитие двигательных функций, развитие речи, повышение внимания ребенка, облегчение восприятия и запоминания новой информации в последующие годы жизни. Таким образом, предлагается профилактический подход для борьбы с психическими заболеваниями вместо симптоматического в настоящее время.

Клинические исследования на новорожденных детях показали, что высокая концентрация компонента «Лактокор» в детском питании соответствует нормальным темпам психомоторного развития. Безопасность продукта подтверждена как собственными исследованиями, так и исследованиями организации European Food Safety Authority.

Совместно с производственным партнером в Омске предлагается выпускать кефир с добавкой «Лактокор» для детей от 8 мес.

Тел.: 8-919-722-38-08, Игорь Доронин.
E-mail: doronin@lactocore.ru

ТРАНСЛЯЦИЯ ИЗ ЖКТ

Молодым ученым студенческого КБ кафедры «Компьютерные системы и технологии» НИЯУ МИФИ принадлежит разработка эндоскопической капсулы, заменяющей неприятнейшую процедуру, известную под названием «глотать кишку». Одноразовая пилюля размером чуть больше обычных медикаментозных оснащена фотокамерой. Объектив «рыбий глаз» с углом обзора 160° снимает все, что видит, с частотой 2 кадра в секунду. Четыре светодиода освещают чертоги. Ну и батарейка, конечно. Устройство беспроводной связи передает снимки на регистратор. Это прибор величиной с мобильный телефон, оснащенный оригинальной программой регистрации и обработки информации от капсулы.

Обследование выглядит так: регистратор крепим на пояс или просто кладем в карман, а капсулу глотаем. И занимаемся своими делами. За 6—8 ч пути до унитаза она успевает сделать до 60 тыс. снимков.

Врач анализирует информацию, накопленную регистратором. Это занимает не много времени, поскольку программой уже выделены проблемные места: по цвету, конфигурации, фактуре.

Согласно бизнес-проекту, стоимость обследования по новой технологии составит 12 тыс. руб. Во столько же обходится сейчас эндоскопия с колоноскопией. Вот только удовольствие несопоставимо.

На предыдущем конвенте такие капсулы разработчики подарили В. Путину и Д. Медведеву. Дмитрий Анатольевич был так восхищен, что уже через год появился завод по производству капсул. Сейчас там ведется монтаж и наладка оборудования. Так что и нам скоро будет доступна эта мировая медицинская технология.

Тел. (499) 324-87-66, студенческое КБ, кафедра №12.

ИНСТРУКЦИИ ДЛЯ СЛАБОПОНИМАЮЩИХ

Купите любой современный прибор, будь то мобильный телефон, планшет, телевизор, стиральная машина, фотоаппарат — этих устройств сейчас великое множество, и попробуйте в них разобраться с помощью приложенной инструкции. Если вы не специалист, то в лучшем случае освоите самые простые, интуитивно понятные функции. Остальное заботливо заложенное производителем, а эта доля достигает 70%, останется землей непознанной. Таким образом, массовый покупатель не поспевает за новыми разработками.

Эту особенность рынка уловили специалисты фирмы «3D KEY». В помощь обычному потребителю они разработали комплекс аудио-, видео- и программных материалов, позволяющих создать внятную, на-



Комфортный контроль над ЖКТ.



Страшную болезнь прибор распознает за 10 мин.



Здесь совмещается виртуальное с реальным.

глядную и очень подробную инструкцию для любого устройства, от утюга до атомного ракетноносца. Для этого создается 3D-модель устройства, которой можно манипулировать: вращать, увеличивать отдельные узлы и элементы управления и пр. Каждый элемент становится активным, и если кликнуть на него, открывается информационное меню с перечислением функций. И наоборот, на запрос функции открывается пошаговая инструкция.

Теперь любая мировая компания на нашем рынке и не только может заказывать нам профессиональную инструкцию к любому изделию. Разница будет лишь в сроках исполнения и степени детализации.

Тел. (495) 943-80-88, «3D key».

В КАПЛЕ КРОВИ КАК В ЗЕРКАЛЕ

Ксения Саввина ведет свой бизнес в Сочи и возглавляет группу компаний разного направления, что, несомненно, говорит о грамотной стратегии.

С одним из своих проектов, наиболее социально значимых, она вошла в число финалистов Зворыкинской премии 2012 г. в номинации «Лучшая инновационная идея» — это разработка метода индивидуального тестирования онкологической настороженности «Экспресс-диагностика рака».

По данным мировой статистики, каждый третий житель Земли предрасположен к онкологическим заболеваниям. Большая часть из них узнает об этом, когда процесс уже необратим.

Проект, над которым работает Ксения, позволяет диагностировать онкологию на ранних стадиях за 10 мин по капле крови. Разработан оригинальный метод ультразвукового тестирования крови, позволяющий обнаружить некие маркеры как свидетельство любых форм рака на любых стадиях его развития и даже генетической предрасположенности к онкологическим заболеваниям.

Разработаны экспериментальные образцы приборов. Внешне они могут напоминать известные глюкометры. Так что можно будет в домашних условиях обнаружить опасную болезнь и принять меры.

Конечно, это лишь экспресс-метод. Основная проблема, решаемая этим проектом, — возможность ранней диагностики онкозаболеваний, когда болезнь можно остановить и продлить жизнь больного. Для этого нужно пройти детальное обследование по известным технологиям, но предпринятое своевременно, оно повышает шансы успешного лечения.

Получены российские патенты на метод, прибор и программу диагностики.

Сейчас подготавливаются международные патенты для возможности сотрудничества с ведущими зарубежными учеными и врачами в области онкологии.

Нельзя сказать, что мир не движется в этом направлении. Однако прибор Ксении Саввиной существенно выигрывает конкуренцию по быстродействию, точности, чувствительности и цене.

По определению разработчиков, необходимые инвестиции в проект — 15 млн руб. Частично — из собственных средств холдинга, дабы показать инвесторам, что они сами верят в этот проект. На самокупальность проект выйдет предположительно на 2-м году реализации. А на 5-м преодолит порог прибыли 50 млн руб.

Ведутся работы по технологии бескровного анализа крови.

Тел.: 8-989-613-65-13, Группа компаний «САВВА».

СОВМЕСТИЛИ ВИРТУАЛЬНОЕ С РЕАЛЬНЫМ

Навигатор, знакомый, наверное, уже каждому автомобилисту, крепится на лобовом стекле и показывает оптимальный путь из пункта А в пункт Б даже в абсолютно незнакомой местности. Замечательный, фантастический прибор.

Единственный, но существенный недостаток — в необходимости часто перефокусировать взгляд с общего плана дороги на маленький дисплей прибора. Это и напрягает, и отвлекает, создавая потенциальную опасность ошибок водителя.

Навигатор, созданный специалистами компании WAY-RAY, преодолевает этот недостаток. Хитроумный блок линз разделяет спутниковый сигнал систем ГЛОНАСС/GPS на составляющие компоненты, выделяет вектор движения и проецирует его на лобовое стекло. Таким образом, водитель видит привычную картину реальной дороги, по полотну которой бежит бледно-зеленая полупрозрачная стрела, корректирующая направление движения. Ни всматриваться, ни перефокусироваться не нужно, она как будто нанесена разметкой на дорогу, не скрывая при этом ее подробностей, таких как настоящая разметка, дефекты, препятствия.

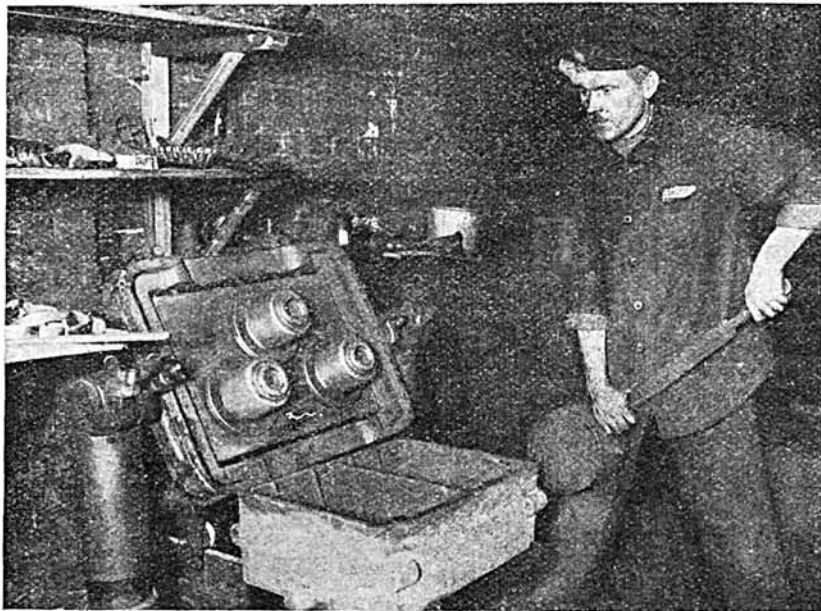
Тел. (495) 514-00-15, компания RAY-WAY.

Подготовил
Евгений РОГОВ

Тайны техники неотразимо влекут, но Курневич однажды чуть не погиб во время своих опытов, ибо то, что он мог выяснить за пять минут в технической консультации, он таким образом „выяснил“ в своей „лаборатории“, что потом лег на две недели в больницу. Ему некуда было пойти за советом. Он не знал, что следует читать. Он, вчерашний беспризорный, деревенский батрак, без знаний физики, химии, элементарной техники, прежде, чем дойти до своего действительно мирового открытия, должен был преодолеть чортов труд усвоения простейших вещей. Страшно не то, что Курневича гнали. Мучительно видеть свою идею красивой, живой, стройной и протягивать к ней безоружные неумелые руки, которые еще не держали циркуля. Вот где провал, через который не многие умеют перейти.

Через этот провал Техническая станция кладет мост. Просто и последовательно сконструировано это учреждение. Милиционеру, строителю, кочегару, пекарю, чернорабочему оно дает техническую грамотность. Предположите, что такая станция существовала бы в Новосибирске в то время, когда малограмотный парень Курневич взялся за осуществление своей идеи... Когда является сюда рабочий-изобретатель, он может в консультации получить научную оценку своей идеи. Иные люди работают над такими вещами, которые давно известны или совершенно нерентабельны. Иным нужна какая-то формула, какой-то закон, давно известный в науке, но таинственный для них, не обладающих знаниями. Тогда со станции их направляют в библиотеки со списками книг, им дают возможность работать в лабораториях и специальных кабинетах, им помогают сведущие люди. Им, наконец, предоставляют мастерские для постройки своих изобретений... Вспомните Трегера с его холодным вагоном на запасных путях и Курневича с его „лабораторией“ за печкой барака. Как бы оценили они паровозный кабинет и химическую лабораторию, открытые для изобретателей Технической станции!

На Технической станции



Новая конструкция

Техническая станция Москвы кладет начало культурному отношению к рабочему изобретательству, которого так нехватало. Станции раскинутся в индустриальных центрах и охватят деревню. Это несомненно. Рабочий-изобретатель будет знать, куда ему пойти, где ему найти свое учреждение, своих людей.

Это высокое творчество масс — рабочее изобретательство — возникает в стране вулканически. Творческой деятельности рабочих СССР дивятся и завидуют капиталистические страны. Элеонора Стиннес, стиснув зубы, со злобой проводила молодого советского изобретателя, который начал творить в условиях нищеты. Что же совершит наше изобретательство при хорошей, культурной, организованной поддержке?

Прекрасно говорил мне один изобретатель, человек терпкий и мягкий, и отнюдь не увлекательный, когда я хотел узнать его мысли о станции.

— Какие интересные люди на заводах живут!.. Опереться прежде не на что было... Талантливы мы, но как коня дикое: избретаешь, летишь, и чорт знает — куда ты летишь!

Ник. Погодин

Юные изобретатели

Центральная детская техническая станция

Очерк Веры Инбер

МНОГО „областей“ входит в состав нашего Союза: он велик, наш Союз. Есть в нем и Калям-область, а в ней почтовое отделение Ново-Егорлык. И село там есть под названием Эсто-Хаг, а в том селе ученик А. Сузи. И вот что пишет ученик А. Сузи странными, не вполне русскими оборотами речи, на большом листе бумаги.

„Дорогой товарищ Ц. Д. Т. С., — пишет ученик Сузи. — Получил ваше письмо, очень рад, что вы мне отвечали. Пишу вам еще немножко“.

И дальше он пишет о том, что изобрел: „моторную борону“, „сеялку огороднических семян“, „сеялку с кадкой“, „колодец“, „моторчик клет“, „аппарат, который молотит хлеб“, имеющий, по

словом изобретателя, большое преимущество перед аналогичным изобретением Америки. Все это снабжено чертежами.

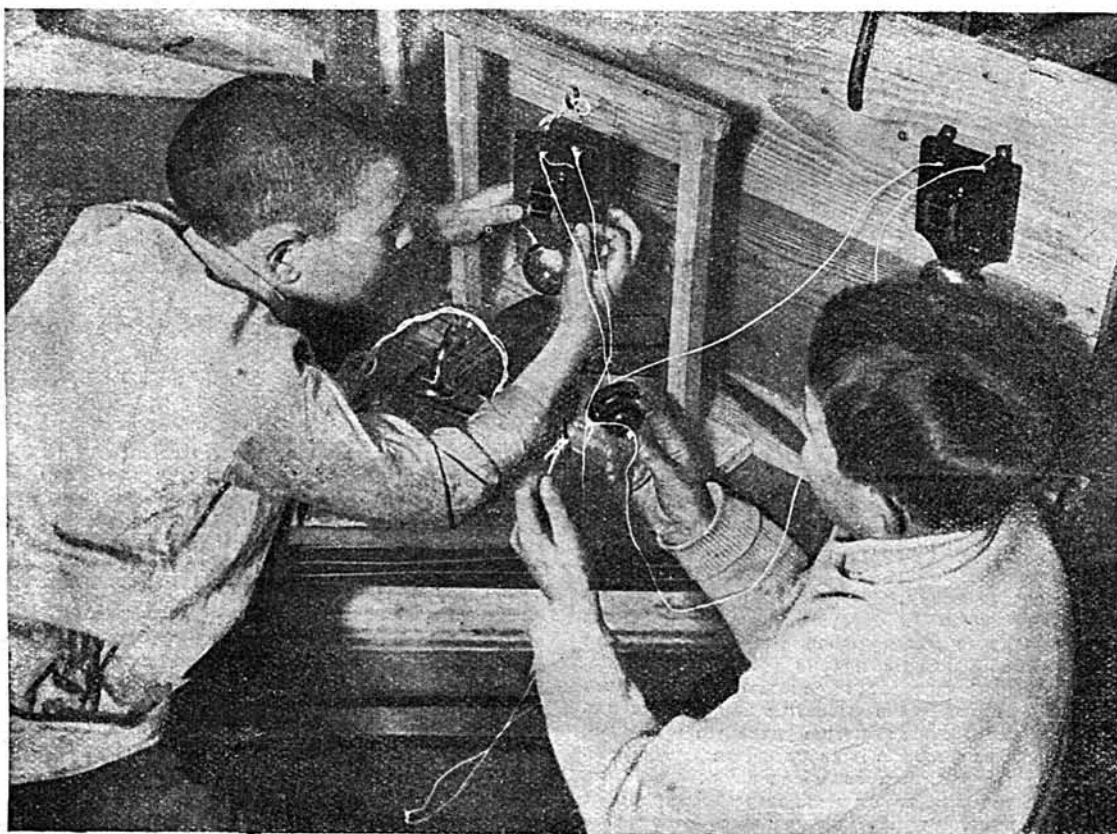
„Я — юный техник, Георгий Семенович Кушнарев, живущий в Сибири, Иркутского округа, село Залари, — читаем мы в следующем письме, — изобрел проект ветрово-двигательной тележки, или, как я его назвал, ветромобиль“.

Чертеж приложен. Кроме этого, у Георгия Кушнарера есть „план устройства подводной комнаты для наблюдения жизни живых на дне моря, реки или озера“.

ное описание „паровозика“ кончается следующим сообщением:

„Налейте керосину в коробочку и налейте воды в бак до половины и сверху заткните крепко дырочку. Затем подожгите фитиль. Вода закипит, из дырочки пойдут струйки пара, он понемногу задвигается, только на ровном месте“.

„Для того, чтобы себя избавить от покражи, — читаем мы в следующем письме, — у нас часто заводят собак или стиригут сами крестьяне. Но от вора оберечься трудно если ты свое имущество стирежешь то вор тебя стирежит. Часта у нас бывают



Своя система

„Наши мечты об устройстве автомобиля“, — так озаглавлено третье письмо. В нем мы читаем: „Мы давно с товарищами думали построить автомобиль, но советов нам нигде было взять. Вдруг мы читаем в „Пионерской Правде“, как построить автомобиль. Мы, конечно, стали рады этому. Но оказалось, что „Пионерская Правда“ сказала не все, что надо. Там только сказано, как построить раму и колеса, и тут ребята повесили нос“. Нос повесили они потому, что в „Пионерской Правде“ не сказано, чем будет двигаться автомобиль и как сделать автомобильный мотор или машину. „Мы очень огорчены, думаем, что авто не будет двигаться без мотора“.

„По вашему чертежу был сделана модель аэроплана, — сообщает следующее письмо, — и он двигался, но подняться не мог“.

„Как я сделал паровозик. Делал я этот паровозик очень долго. Он весь из железа“. — Подроб-

покражи во время ночи когда все спят и воруют у тебя из под носу“.

Для предотвращения всех этих печальных обстоятельств юный изобретатель Александр Павлович Миханов, из села Вача, Владимирской губ., предлагает свой проект сигнализации.

Петр Максимович Агеев, из села Кошелева, Орловской губернии, изобрел машину для размягчения пеньки, какую он назвал в свою честь „Агеевпом“. „Найди или купи полметра железа“, — говорится в проекте. И дальше: „Разживись две банки, закупоренные со всех сторон“.

Можно долго еще цитировать письма, получаемые „дорогим товарищем Ц. Д. Т. С“. Среди них есть проекты „вечного двигателя“, в которых учтены все препятствия, за исключением такого пустяка, как трение и сопротивляемость воздуха. Есть просьбы указать, „как сделать хорошее пороховое

Письма с фабрик и заводов

Цеха изобретают

С завода „Динамо“

БРИЗ — бюро рабочего изобретательства на заводе „Динамо“. Здесь кружок рабочих изобретателей из 25 человек; каждый уже премирован.

— На несколько тысяч рабочих — всего 25 изобретателей, — говорит руководитель кружка тов. Горский. — Но это не так уж мало. У нас каждый рабочий совершенствует свое дело, улучшает свою работу. Изобретателем мы называем только того из товарищей, кто индивидуально изобрел, усовершенствовал большую деталь машины, значительно упростил часть производства. Вообще же у нас коллективное, массовое изобретательство.

— Как, коллективы изобретательства?

— Вот я вас в ячейку индустриального цеха поведу... Там сплошь изобретатели, вся цех'ячейка. Она у нас целиком премирована.

Секретарь цех'ячейки говорит:

— Собственно, у нас скорее рационализация, чем изобретательство. Предложила цех'ячейка на производственном внести изменение в конструкцию цекковки, прорезки материалов. Почему-то этот старый способ цекковки не применялся у нас на заводе... Рутиня, знаете ли... Рабочие из инструментального цеха предложили, вспомнили старый способ. Кое-кто из администрации воспротивился. А наши доказали, что способ экономнее. Инженер на цеховом производственном нас поддержал. В результате 4.100 рублей на одном заказе экономии достигли... Не так-то просто было, хотя дело ясное.

От премии рабочие отказались. Передали на культработу цеха.

Этот опыт коллективного творчества изобретательства нашел себе довольно частое применение на заводе.

Вот, например, бригада слесаря Михайлова наладила технику заказов для железно-дорожного освещения. Экономия для завода крупная. Работали дружно, общими усилиями. Премирование было тоже коллективное. Михайлов получил 100 р., вся бригада по 25 р.

— Скоро будем цехами изобретать, — говорят рабочие. — У нас каждое нововведение, каждое усовершенствование обсуждается в цехе, в производ-

ственной комиссии и на совещании. Любую ошибку исправят все сообща... Вот у товарища Папкова изобретение крупное. О нем во многих журналах печатали.

Мы знакомимся с мастером Папковым. Рассказывает сжато, скупо:

— Я приспособил ограничитель тока. Приезжали в прошлом году инженеры из Харькова, смотрели, знакомились. Было раньше, что краны часто оставались, — говорит мастер Папков. — По две недели чинить приходится. Полное переключение делать надо: убытки огромные. Ну, подумал я, обмозговал, чертежи кое-какие сделал и ограничитель тока смастерил.

18.000 рублей экономии получили на том, что не прекращалась работа под'емных кранов.

600 рублей премии получил тов. Папков.

А вот и другой изобретатель, тов. Фомин. Его работа — улучшение автоматического выключателя. В производстве еще не подсчитана выгода, но, по мнению технического персонала, экономия выйдет большая.

Вот Пронин. Изобрел машину для разбивки спиралей. Экономия в тысячу рублей.

Нас приглашают на цеховое совещание. Здесь в цехе разбирается новое предложение рабочего. Внимательно рассматривают рабочие синие чертежи. В помощь изобретателям на заводе — производственный кабинет. Там будет собрана литература, экспонаты. Заявление и чертежи подаются в БРИЗ. Оттуда идут в производственную комиссию цеха. Есть свое жюри.

Заводуправление дает чертежника и необходимые материалы. Изобретения долго не маринуются. Способные изобретатели выдвигаются. Пронина, например, выдвинули в инструкторы, Никифорова перевели в отдел подготовки.

Отношение к изобретательству рабочих на „Динамо“ вполне благоприятное. Время, затраченное изобретателем для проверки изобретения и реализации изобретения, оплачивается в размере зарплаты. Это все — достижения БРИЗ'а.

Д. Маллори

Синие папки

Письмо из Днепропетровска

ДНЕПРОПЕТРОВСК — большой промышленный район в нашем Союзе. Ряд металлургических заводов составляет большой комбинат. 20 тысяч рабочих разбросаны в огромных корпусах прокатного, гвоздильного, вагоно-строительного и друг. заводов. Сотни рабочих бьются над тем, как бы с'экономить средства заводу, как бы улучшить труд. В результате — десятки и сотни изобретений. Один миллион рублей экономии дали заводу изобретения.

Мытарства и ухабы, которые встречает изобретатель на своем пути — в Днепропетровске особенно чувствуются. Взяв хотя бы историю с изобретением тов. Монизи.

Монизи — рабочий чугуно-литейного цеха завода им. Дзержинского. Слесарь Монизи еще до войны изобрел весьма ценный состав шихты (смесь металлов для выплавки) для подшипников. Подшипники, изготовленные из новой шихты, работали на прокатных станках по 240 часов.

С пуском завода после войны опять начал работать тов. Монизи. Свое предложение он передал администрации. В то же время механик прокатного цеха изобрел также нечто подобное шихте Монизи. Администрация завода приняла шихту механика. Старое, проверенное изобретение рабочего Монизи было отвергнуто. Но принятая шихта стала быстро изнашиваться. Тов. Монизи вмешался

в дело; он стал настаивать на применении своего состава шихты. Это оказалось бесполезно. „Особые специальные“ комиссии в течение целого года „рассматривали“ шихту Монизи. Его проект в нескольких десятках экземпляров пополнил синие папки специальных комиссий и технического бюро.

Монизи тайком приготовил подшипники и тайком применял их в своей работе. Они и одержались 210 часов. Результаты налицо. Достижение большое. Однако препятствия продолжают. Мастера делают попытку узнать секрет рецепта шихты Монизи. Они предлагают ему якобы от имени заводоуправления изготовить шихту при них:

— Приказал директор. Сделай шихту при нас, мы примем твоё изобретение.

Подобный маневр для Монизи был ясен. Мастер пытался его изобретение приписать себе. Впоследствии оказалось, что директор завода даже не знал про эту волокиту и про мытарства изобретателя.

Вмешательство в это дело члена ЦКК, тов. Клименко, не уменьшило волокиты. Живое дело заморозило. Шихту снова сдали для анализа в лабораторию. Там ее задержали около трех месяцев и вернули обратно изобретателю.

Отзыв лаборатории был положительный. Тов. Монизи напряг последние усилия, и наконец мытарства его закончились. Шихта была принята. Монизи получил премию А литейный цех, где применена шихта слесаря Монизи, имеет экономию свыше 20 тысяч рублей в год.

Изобретение старика-рабочего вагонно-сборочного цеха тов. П е х т е р е в а — также привлекло внимани-

е Днепропетровского комбината. Уже очень давно старик П е х т е р е в работает над усовершенствованием своего производства. В результате упорного труда он передал заводу не одно ценное изобретение. Производство вагонных болтов обходилось, несмотря на ряд упрощений и экономии, все же чрезмерно дорого. Рабочий Пехтерев взялся за болты. Не так давно он усовершенствовал станок по выработке вагонных болтов. Раньше болты, перед тем как попасть на станок, размечались, шлифовались и сверлились. Все это обходилось в 20¹/₂ коп. К тому же производительность одного станка доходила до 80 штук в день. Новый пехтеревский станок выпускает 1.000 болтов в день, не требует ни одной разметки, ни шлифовки, ни сверления. Тут же, после этого усовершенствования, о котором говорили и рабочие, и техники, и инженеры, как о весьма ценном и оригинальном, Пехтерев предложил новое усовершенствование — пресс для прогибания вагонных угольников скрепления. Раньше этот пресс прогибал 15—20 угольников, теперь — 150—200. Экономия заводу, по самым скромным расчетам, от нескольких изобретений и усовершенствований Пехтерева 40.000 р. в год. А премии он получил... 269 р.

— Но главное не в этом, — говорят рабочие-изобретатели. Главное то, что, несмотря на всю полезность усовершенствований и изобретений, наши дела, начиная от эскиза и кончая готовой моделью, лежат в синих папках и директорских кабинетах месяцами и годами.

С. Днепропетровский

Дружная работа

Письмо из Штерстроа

ШТЕРОВСКОЕ строительство принадлежит к числу крупных электроцентралей в нашем Союзе. Оборудование Штерстроа вполне соответствует последним техническим достижениям заграницы.

Вопросы рационализации интересуют всех участников строительства. Организовано бюро рационализации и ячейка Уариз'а (Украинской ассоц. рабочих изобр.).

На Штерстрое 33 изобретателя: из них — 27 рабочих, 2 инженера и 4 техника. Но это только ядро и актив изобретателей. Бюро и ячейка Уариз'а завалены предложениями и проектами рабочих и техников.

За последние полгода были рассмотрены и направлены к патентованию 54 изобретения. Многие из них уже премированы и дают значительный эффект в работе.

Одним из крупнейших изобретений, имеющим, несомненно, мировое значение, является проект М. И. Л е б е д е в а. Проект предусматривает борьбу с гололедом на проводах.

Прогревание током заставляет таять лед, налиший на проводах и могущий оборвать их своей тяжестью. Это изобретение должно иметь огромное применение у нас в Союзе. Рассмотрены и направлены в центр и другие проекты, предусматривающие очистку испарителей конденсаторов и проч. от накипи. Авторами этих проектов являются инженеры.

Очень ценны и представляют большой интерес изобретения рабочих. Среди них особенно нужно отметить изобретение рабочего И. Ф. П и щ и к а —

проект станка для двухстороннего загибания арматуры при бетонных работах. Рабочий, слесарь т. К о в а л е н к о представил проект чистки котлов, а рабочий т. С н е с а р е в предложил весьма своеобразный фрезерный станок.

Изобретения т. Л е в у ш к и н а показали, насколько творческая мысль рабочих при благоприятных условиях работы и при техническом содействии может дать реальные результаты.

Недавно был случай, когда в одной из главных наших мастерских не оказалось электродов. Раньше эти электроды ввозились из Швеции по 13 р. 40 к. кило. Положение было критическим, работа должна была остановиться.

Тов. Левушкин, работающий в ацетиленовом цехе, принялся за разработку электродов. В короткое время он добился того, что производство электродов теперь проводится на месте, и стоимость их — 30 коп. кило.

Проект нового закона об изобретательстве, а также недавно состоявшаяся конференция московских изобретателей не выяснили вопроса о роли при новом законе фабрично-заводских ячеек и бюро рационализации изобретателей, между тем это весьма важный вопрос, с которым, несомненно, сталкивается каждое предприятие, где имеются изобретатели.

На страницах нашего журнала следовало бы высказаться по этому вопросу заинтересованным организациям и органам содействия изобретательству.

В. Семенкович

ЧЕЛОВЕК БУДУЩЕГО

*Его зовут Петр Киволя —
запомните эту редкую фамилию,
так как она еще долго будет на слуху.*

Все началось в детстве, когда он «изобрел велосипед», придумал всенародное транспортное средство, которое «растет» вместе с его владельцем. И получилось, правда в одном экземпляре: велосипед годился и пятилеткам, и пятиклассникам. Когда Петр учился в 8-м классе, его мама — врач-эндокринолог и воспитатель от Бога — повела свое чадо осмотреть инновационный салон «Архимед» в Сокольники. С того случая и начался его взлет. Смышленного 13-летнего паренька приметил президент «Архимеда» Д.И. Зезюлин и пригласил вместе с мамой на выставку «Тесла фест» в Сербию. И не ошибся.

На этом международном форуме юный Кулибин из России поведал о своем еще нереализованном проекте экологического «комбайна» Мишелю Свантнеру — директору департамента по интеллектуальной собственности ООН в странах Восточной Европы и Азии. Тот посоветовал ему побывать в школе им. Святозара Марковича, в которой обучаются дети, увлеченные техническим творчеством, а в награду за дотошность вручил специальный приз.

Попав в компанию себе подобных и подучившись, в следующем, 2011 г. Петр в составе делегации «Архимеда» ездил в Хорватию на столь же престижную выставку «Иннова», где доложил о своем видении проблемы контроля за взаимодействием человека и природы. Доклад понравился, и 14-летний паренек заслужил серьезный приз и известность.

— На этом я и зациклился, — говорит Петр. — Моей инновацией стала «Универсальная мобильная платформа для проведения дистанционного зондирования». Цель — сде-

лать на базе радиуправляемого автомобильчика платформу для комплексного определения параметров окружающей среды, в частности в труднодоступных и опасных для человека местах.

«Комбайн» оснащен различными приборами: шумомер, измеритель уровня электромагнитного поля, термовлагомер, анемометр, люксметр, лазерный дальномер и счетчик Гейгера. Кроме того, на платформе находится беспроводная видекамера, передающая информацию на центральный компьютер.

Чувствуете, каков диапазон и как может юноша все это осознать, собрать воедино и показать людям уже в Москве на «Архимеде-2013» и почти одновременно на Всероссийской выставке НТТМ!

Проекту Киволя уделено особое внимание Первым каналом российского телевидения в репортаже с «Архимеда» и вся научно-популярная пресса, включая и наш журнал.

А что дальше? Об этом и речь. Петр, напрягшись повзрослому, составил заявку на изобретение, предложив выведение полученной на исследуемой местности информации не только на центральный компьютер, но даже и на мобильный смартфон посредством спутниковой связи или беспилотного летательного аппарата. Подробности опуская, так как **заявка 2012154160** уже подана в ФИПС накануне нового, 2013 г.

А 15-летний Петр, экстерном сдавший экзамены за 10-й класс, к апрелю нынешнего года окончит курс средней школы и будет готовиться к поступлению в престижный технический вуз.

Увидимся на «Архимеде», где новинка будет представлена в блеске!

Юрий ЕГОРОВ

СОБСТВЕННОЕ МНЕНИЕ

А ВДРУГ Я ПРАВ?

Меня зовут Юминов Алексей, мне 28 лет. Я работаю с различной техникой, имею высшее образование в области электропривода. В студенческие годы моим хобби было разбираться с принципом действия различных устройств и механизмов, я впитывал эти знания как губка. Сфера моих интересов простиралась от нефтедобычи до авиации, а со временем в голову стали приходиться новые идеи. Жаль, что жизнь диктует свои условия: изобретательством я не могу прокормить семью, работаю инженером на промышленном предприятии. Но до сих пор не утратил того студенческого запала изобретателя и рационализатора.

Не знаю, сколько моих идей имеют право на жизнь в реальном мире. Но почему не попробовать? Вот одна из них.

С Ньютоном и его законами спорить, понятно, тяжело, но все-таки...

Представьте: человек стоит на подвижной опоре, в руках у него груз. Человек бросает от себя груз и в то же мгновение начинает перемещаться в противоположном направлении. Ничего особенного, скажете вы. Это явление известно испокон веков. В современной интерпретации это может выглядеть по-другому: ракета, взлетая, отталкивает от себя струю раскаленного газа с высокой скоростью, при этом получая необходимый импульс. Принцип везде один: чтобы развить скорость, надо что-то выбросить. А может, нет?

Вспоминаются слова дяди Федора из мультфильма о Простоквашине: «Чтобы продать что-нибудь ненужное надо сначала купить что-нибудь ненужное...»

Я предлагаю энергию, необходимую для разгона тела массой M1 с состоянием покоя до скорости V1, получить не оттолкнув от себя тело массой M2 со скоростью V2 (согласно закону сохранения энергии), а раскрутив это тело с моментом инерции I3 до скорости W3, причем раскручиваемое тело должно являться частью тела разгоняемого. Ничего неожиданного, похожие меха-

низмы давно известны: силовые гироскопические агрегаты используются в космонавтике для корректировки спутников по угловому положению. Таким образом, можно получить уникальный механизм: человек на подвижной опоре бросил груз, начал движение... а груз-то никуда и не делся! Его снова можно «выбросить». Решается главная проблема космических путешествий: исчезает необходимость иметь огромные запасы топлива (того самого «груза», который постоянно выкидывают в космос).

У меня есть принципиальная схема механизма, работающего по описанному принципу, и необходимые расчеты и математические модели. Думаю, вы уже поняли, что в них все предельно просто и, похоже, эффективно. Конечно, это пока лишь идея, все надо проработать и проверить на моделях. Но если это идея вдруг стоящая, она может принести немало практических выгод. Причем не только в космосе.

А. ЮМИНОВ, главный инженер проектов ООО «Уральский инжиниринговый центр».
E-mail: matio:minotaurus2@mail.ru

МАГНИЙ – УДИВИТЕЛЬНЫЙ МЕТАЛЛ

Соединения магния были известны человеку давно. Магnezитом называли мягкий, белый, мылкий на ощупь минерал (мыльный камень, или тальк), который находили в районе Магнезии в Фессалии. При прокаливании этого минерала получали белый порошок, который стали именовать белой магнезией. Латинское название элемента происходит от названия древнего города Магнезия в Малой Азии, в окрестностях которого имеются залежи минерала магнезита.

В алхимической литературе слово «магнес» (magnes) обозначало многие вещества — например, ртуть, эфиопский камень, гераклийский камень. Минералы, содержащие магний, тоже были известны с глубокой древности (доломит, тальк, асбест, нефрит и др.) и уже тогда находили широкое применение. Однако их считали не индивидуальными веществами, а видоизменениями других, более известных минералов, чаще всего извести. Установить тот факт, что в магнийсодержащих минералах и солях присутствует особое металлургическое основание, помогли исследования минеральной воды Эпсомского источника в Англии, открытого в 1618 г. Когда в континентальной Европе были открыты источники воды, подобные эпсомской, ученый Нейман предложил называть эпсомскую соль (карбонат магния) белой магнезией, в отличие от черной магнезии (пирролюзита). В русской литературе начала XIX в. магнезия именовалась иногда горькоземом. Этот легкий серебристо-белый металл впервые получил в 1808 г. английский химик Гемфри Дэви. При электролизе слегка увлажненной белой магнезии с окисью ртути он получил амальгаму нового металла, который вскоре был из нее выделен и назван магнием. Правда, магний, полученный Дэви, был загрязнен примесями. Первый действительно чистый магний был получен А.Бюсси в 1829 г.

Содержание магния в земной коре около 2% от общей массы. У магния есть одно необычное качество — он может гореть. Магниевые опилки или мелкие стружки легко загораются и бурно горят ослепительным ярким пламенем. Когда-то магний был лишь забавой в химических лабораториях. Чистый магний недостаточно прочен, поэтому используют только его сплавы с алюминием, цинком, марганцем, бериллием, титаном. Добавка к магнию небольшого количества этих металлов резко изменяет его механические свойства: сплавы магния легкие, твердые, прочные, коррозионностойкие. Их применяют в авиации, космической технике, из них делают корпуса ваго-

нов, автобусов, автомобилей. Применяют магний и в металлургии для улучшения свойств чугуна. В Институте физики твердого тела РАН (142432, Московская обл., Черноголовка, ул.Академика Осипьяна, 2) предложен способ получения высокотемпературного сверхпроводника в системе магний-оксид магния (**пат. 2471268**) с высокой температурой перехода в сверхпроводящее состояние при одновременном повышении воспроизводимости результатов синтеза. А в Белгородском государственном национальном исследовательском университете (308015, Белгород, ул.Победы, 85) разработана технология получения сверхпластичных листов из алюминиевых сплавов системы алюминий-магний-литий (**пат. 2468114**), применяемых для формовки изделий сложной формы, используемых в качестве конструкционных материалов. Технология позволяет получить сверхпластичные листы из алюминийевого сплава системы Al-Mg-Li с высокой изотропностью механических свойств при пониженных температурах и высоких скоростях деформирования за счет сохранения равноосной ультрамелкозернистой структуры.

Композиция на основе гидроксоалюмината хлорида магния (**пат. 2464227**), предложенная Геннадием Галимовым с коллегами (432034, Ульяновск, пр-д Караганова, 3-41), позволяет использовать ее в качестве лекарственного средства. Терапевтический эффект достигается через 0,5—1 мин с момента введения препарата. К использованию магния оказался неравнодушен и главный производитель патентов РФ Олег Квасенков. На сей раз его энергия была направлена на получение некурительного изделия из табака (**пат. 2462124—2462142; 2462150—2462152; 2460418** и много-много других). В состав рецептурных компонентов входят табак, морозостойкое растение скорцонер, цитрат кальция и/или магния, вода, а также одна из пряностей: ваниль, гвоздика и др. Запатентованные технические решения позволяют получить но-



Гемфри Дэви (1778—1829)

вое некурительное никотинсодержащее изделие из табака, обладающее улучшенными органолептическими свойствами и увеличенным сроком хранения при сокращении потерь ароматических веществ и никотина исходного сырья. Напомним читателям, что подача заявок и поддержание патентов в силе 20 лет не требует уплаты патентных пошлин, если «патентообладатель обязуется заключить договор об отчуждении патента на условиях, соответствующих установившейся практике, с любым гражданином РФ или российским юридическим лицом, кто первым изъявил такое желание и уведомил об этом патентообладателя и Роспатент» (ст. 1366 ГК РФ).

Зато настоящие маги технического прогресса не бьют патентные рекорды, а на полном серьезе добывают магний и демонстрируют свои достижения на салоне «АРХИМЕД». Здесь отличились чародеи из ОАО «Корпорация ВСМПО-АВИСМА» (618421, Пермская обл., Березники, ул.Загородная, 29), разработавшие технологию получения гранул магния из отходов производства магния или его сплавов (**пат. 2344020**). Повышение производительности достигается за счет интенсификации процесса доизмельчения и сепарации и за счет улучшения разделения солевой и металлической составляющих. Улучшается и качество гранул за счет снижения содержания хлор-иона. На их счету и технология синтетического карналлита (минерал, двойная соль хлорида калия и хлорида магния) для электролитического получения магния и хлора (**пат. 2367602, 2399588**), а также способ подготовки хлормагниевого сырья к электролизу (**пат. 2400425**). Установку для получения хлоридов редких металлов (**пат. 2095313**) предложили работники АО «Российский научно-исследовательский и проектный институт титана и магния», технология получения безводного хлорида магния (**пат. 2363657**) на счету специалистов ЗАО «Научно-производственное предприятие «Римейк».

А.РЕНКЕЛЬ

СИСТЕМЫ РАЗВИТИЯ ИНТЕЛЛЕКТА

*Мышление – самая тяжелая из всех работ,
и именно по этой причине
так мало людей ею занимаются.*
Генри Форд

Интеллект (лат. intellectus — «понятие, рассудок») — совокупность мыслительных способностей человека, разум, уровень умственного развития. Понятие это не имеет однозначного определения, но всеми признается, что присущий каждому человеку уровень способности пользоваться мыслительными операциями является одной из основополагающих характеристик интеллекта. «Машины должны работать. Люди должны думать» — гласит принцип IBM.

В отличие от интеллекта, эрудиция (лат. eruditio — «ученость, просвещенность») подразумевает под собой начитанность, глубокую и разностороннюю образованность, основательную осведомленность в одной или нескольких областях знаний. «Эрудиция — пыль, вытряхнутая из книги в пустой череп», — утверждал в XIX в. американский писатель Амброс Бирс. С другой стороны, еще почти 4 века назад французский эссеист Мишель де Монтень считал, что «мозг хорошо устроенный, стоит больше, чем мозг просто наполненный».

Интеллект — это относительное понятие. Никто не может быть универсально интеллектуален, все зависит от ситуации! Французский психолог Жан Пиаже утверждал, что «интеллект — это то, что вы используете, когда не знаете, что нужно сделать». Интеллект определяется навыками и способностями, т.е. тем, что умеет делать человек для достижения поставленной перед ним цели. Интеллект имеет три основные функции: мышление, воображение и память (основной составляющей которой является внимание). Существует также разделение функций интеллекта на 5 больших категорий: язык, пространственная ориентация, логика, память и творческое мышление.

Основой интеллекта является биологически развитый мозг. Если он работает хорошо, то вы способны научиться выполнять такие вещи, о которых даже не подозреваете. Сами же возможности головного мозга ограничены только усилиями, затраченными на расширение его возможностей. Постоянное стимулирование ума с учетом особенностей работы центральной нервной системы создает дополнительные интеллектуальные ресурсы мозга — познавательный резерв. Все обладатели намного большего потенциалом, чем думают и чем большинство людей могут себе это представить.

Как утверждал великий Микеланджело: «Из мелочей образуется совершенство, а совершенство не мелочь». Поэтому сегодня в реально работающих программах интеллектуального развития упор делается на охват всех зон головного мозга, причем в их единой взаимосвязи, что к тому же является и основой интуитивного мышления и инсайта (творче-



ского озарения). Интуиция — это способность получать или воспринимать информацию, недоступную 5 органам чувств. Акио Морита (корпорация «Сони») называет ее главной составляющей творческого мышления, краеугольным камнем технологических инноваций и разработки новых товаров. Научно установлено, что творческие личности в 2—3 раза чаще используют свою интуицию, нежели другие.

Умственные возможности человека зависят от способности нервных клеток создавать связи между собой и определяются соотношением проекционных и ассоциативных зон, или зон «черновой» обработки информации (зрительных, обонятельных, слуховых и др.), и зон сложного мышления (лобные доли мозга). Развитие взаимодействия полушарий мозга на нейрофизиологическом уровне увеличивает эффективность мозга не в 2, а в 5—10 раз. Используя весь мозг, человек способен овладеть различными видами коммуникации,

дать толчок художественным способностям, усваивать значительно большие объемы информации и обладать безукоризненной памятью.

Самостоятельное развитие интеллекта способствовало успеху многих известных конструкторов. Например, сэр Генри Ройс, основатель и главный конструктор Rolls-Royce, отучился в школе всего один год. Все свои знания он приобрел вне ее стен. Авиаконструктор академик Александр Александрович Микулин обладал удивительным свойством: не применяя каких-либо измерительных приборов, он мог нарисовать круг заданного размера или линию определенной длины. Существуют нейроны-детекторы — специализированные нейроны, большинство которых находится в коре головного мозга. Они от природы настроены на восприятие и переработку только специфической информации: движения, длины, контраста, новизны, пространственной ориентации. Никола Тесла обладал потрясающим творческим воображением: он конструировал в своем мозгу трехмерные образы сложнейших машин с точностью до мельчайших деталей, а затем заставлял эти машины работать у себя в голове. Как здесь не вспомнить французскую поговорку: «Человеку нужны образы, реальность притупляет его».

Выдающийся современный изобретатель доктор Йосиро Накамацу, когда хочет провести «мозговой штурм», погружается в бассейн и долго находится под водой, записывая на специальном флексигласовом планшете все рождающиеся идеи. «Эффект ныряльщика» улучшает кровообращение головного мозга, в результате чего активизируются те его участки, которые из-за недостатка кровоснабжения обычно отдыхают во время общей работы. Кроме того, замедляется

непрерывный процесс отмирания нейронов и его можно даже обратить вспять. Среди больше чем 2 тыс. запатентованных Накамацу изобретений есть и такие, как дискета, жесткий диск и электронные цифровые часы.

Нельзя эффективно развивать интеллектуальные способности, просто усложняя рабочий материал, без учета особенностей работы центральной нервной системы. В современных программах развития интеллекта учитываются факторы внутреннего (физиологического) и внешнего воздействия на состояние интеллекта. Например, в японской системе профессора Рюта Кавашимы упор делается на скоростной устный арифметический счет, так как при этом происходит активизация практически всех зон головного мозга. Американский «Революционный тренинг мозга» (РТМ) включает в себя: полезное для мозга питание, умеренные физические нагрузки, управление стрессом, полноценный ночной сон, интеллектуальные упражнения. Программа РТМ учитывает коэффициент физической активности, так как большая часть энергии для развития мозга приходится на аэробные упражнения, увеличивающие энергетический ресурс организма (ходьба, плавание, велосипед, гребля, танцевальная аэробика и пр.).

Отечественная «Система развития индивидуальных интеллектуальных способностей» включает в себя более расширенный спектр мер по развитию интеллектуальных способностей на физиологическом уровне. В программе предусматривается развитие основных видов интеллекта: математического (логического), лингвистического (вербального), пространственного, физического, внутри- и межличностного, музыкального. Развивается творческое мышление, в частности, на стратегии нахождения множества решений одной-единственной задачи. Охватываются все аспекты памяти. Приводятся эффективные приемы запоминания, хранения и воспроизведения информации, а также особые методы изучения иностранных языков. Отдельно рассматриваются внимание и концентрация внимания. В программе предусмотрено все, что оказывает воздействие на мыслительные способности. Специальные рекомендации и упражнения помогают развивать зрительные, слуховые, тактильные, обонятельные, пространственные и прочие зоны мозга, в результате чего включается интуитивное мышление.

Особое внимание уделяется зонам сложного мышления и взаимодействию полушарий головного мозга. Надо отметить, что никакие медикаментозные препараты или измененные состояния психики в программе не используются. Помимо прочего, она обладает эффективным общеоздоровляющим воздействием, повышает иммунитет, способствует профилактике и коррекции стрессового состояния. Специальные приемы позволяют быстро и эффективно восстанавливаться после интеллектуальных и физических нагрузок.

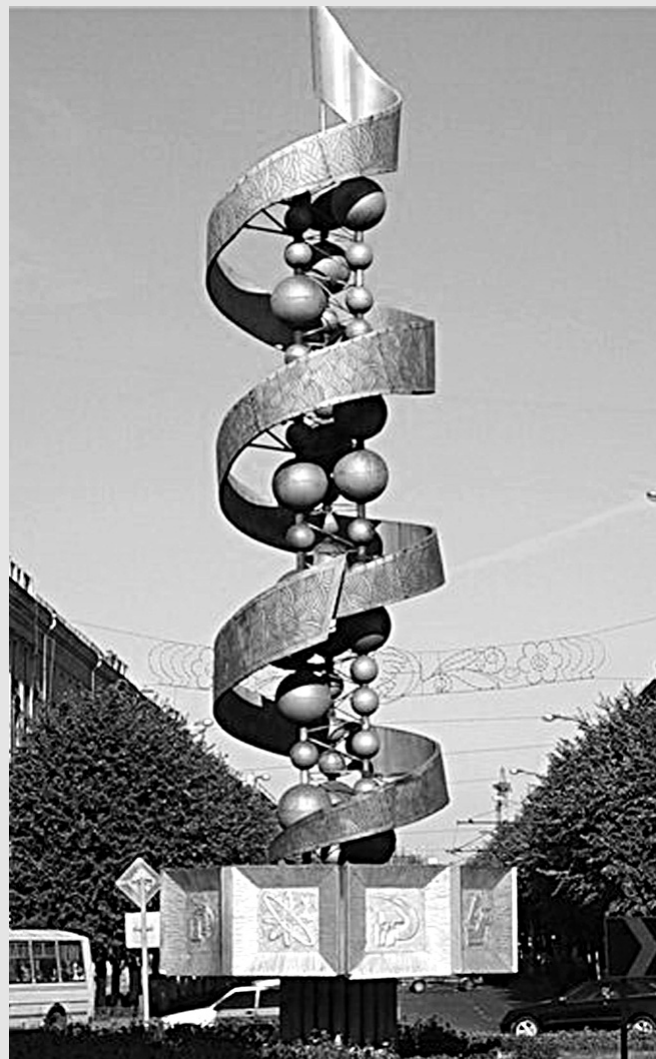
Несомненно, что сочетание профессиональных знаний и развитых на физиологическом уровне интеллектуальных способностей приводит к достижению более высоких результатов. Жаль только, что, по статистике, лишь 20% людей интересуются работой мозга и еще меньше (1%), к сожалению, пытаются применить эти знания на практике.

Согласно прогнозу японских футурологов, в начале третьего тысячелетия все страны мира разделятся на три группы, в зависимости от того, что та или иная страна сможет предложить на мировом рынке, с соответствующими показателями уровня жизни населения. Первая группа стран будет торговать идеями, проектами и технологиями, поэтому граждане этих стран будут жить достаточно хорошо. Вторая группа стран сможет предложить миру сложную радиоэлектронную технику, и граждане в ней будут жить немного хуже, чем граждане в первой группе. Третья будет снабжать мировой рынок продукцией машиностроения, пищевой промышленности и сырьем, и как следствие, уровень жизни граждан этих стран будет весьма низким. Россия сможет предложить и идеи, и продукцию!

А. ЛИТВИНОВ,
член-корр. Международной академии
психологических наук
Тел.: 8-915-701-24-27. E-mail: lav401@mail.ru

ДВОЙНАЯ СПИРАЛЬ

В ЭТОМ ГОДУ БИОХИМИКИ ОТМЕЧАЮТ
НЕОБЫЧНЫЙ ЮБИЛЕЙ —
60-ЛЕТИЕ ОТКРЫТИЯ ДВОЙНОЙ СПИРАЛИ ДНК.
ИМЕННО В 1953 Г.
БУДУЩИЕ НОБЕЛЕВСКИЕ ЛАУРЕАТЫ
АНГЛИЧАНИН ФРЭНСИС КРИК
И АМЕРИКАНЕЦ ДЖЕЙМС УОТСОН
РАЗГАДАЛИ ТАИНСТВЕННУЮ СТРУКТУРУ
ДЕЗОКСИРИБОНУКЛЕИНОВОЙ КИСЛОТЫ.



Единственный в мире памятник ДНК (Воронеж).

ДНК, или генетическая молекула, нашего организма представляет собой длинную цепь химически соединенных между собой базовых звеньев, несущих генетическую информацию. Таких звеньев в цепи несколько десятков миллионов. Но в действительности не все они являются генетически значимыми, часть генетической информации не несет. Анализируя ДНК, исследователи обнаружили, что имеются участки, в которых одни и те же звенья повторяются много раз, как слова под заевшей иглой патефона. Эти участки так и называются — «зонами заикания» ДНК. Оказалось, что у людей длина каждого такого заикания различна. Поэтому сравнение их как раз и позволяет установить идентичность или различие двух образцов ДНК. При этом понятно, что чем большее количество зон сравнивается у двух индивидуумов, тем меньше вероятность их случайного совпадения по длине. Как подсчитали ученые, если выделить 13 таких участков из ДНК двух разных людей, то вероятность совпадения составит одно на тысячу миллиардов.

Таким образом, способ идентификации человека с помощью ДНК так же (или даже более) надежен, как и метод сравнения отпечатков пальцев (не случайно английский генетик доктор Алек Джеффрис в 1984 г. ввел термин «ДНК-отпечатки»). Преимущество же использования ДНК состоит в том, что образцы легко получить на месте преступления, в то время как отпечатки пальцев преступника порой раздобыть значительно труднее. Процесс анализа ДНК начинается с того, что образцы крови, спермы, кожи или волос собираются на месте преступления, маркируются и отправляются в судебную лабораторию. Надо отметить, что для анализа достаточно минимальных количеств материала — например, одного волоса или одной капли крови, ибо даже они легко поддаются амплификации (размножению). Взятый с места преступления образец дезинфицируется и смешивается с особыми химическими веществами — энзимами, которые разламывают оболочку клетки и освобождают из них ДНК. Обломки клеток удаляются, а оставшаяся смесь подвергается вращению в центрифуге. При этом чистая ДНК оседает на дно, после чего собирается в пробирку. Из цепи ДНК выделяются заданные 13 «участков заикания», которые затем специальным образом копируются в количестве порядка миллиона копий каждого участка. Именно это копирование, как уже сказано выше, делает сколько угодно малое количество исходной ДНК достаточным для дальнейшего надежного анализа.

На следующем этапе копии всех 13 участков классифицируют по их длине с помощью электрофореза. Этот процесс основан на том, что ДНК в растворе имеет электрический заряд. Полоска раствора, содержащая миллионы фрагментов ДНК, наносится вдоль одного из краев плоского листа, покрытого специальным гелем. Когда к листу прикладывается электрическое поле, оно растягивает эти фрагменты вдоль листа: чем длиннее (т.е. тяжелее) фрагмент,

тем медленнее он движется. В результате на листе образуются полосы, каждая из которых состоит из фрагментов ДНК определенной длины. Подсчитав количество единиц в каждой такой полосе, можно получить «спектр» анализируемого образца ДНК (для этого длина фрагментов в каждой полоске откладывается по горизонтальной оси, а количество таких фрагментов в данной полоске — по вертикальной). Этот график и есть «ДНК-отпечаток», или «генетический портрет», личность, который уникален для каждого индивидуума.

Последний этап анализа — сравнение полученного «генетического портрета» преступника с «генетическим портретом» подозреваемого в преступлении. Сотрудники криминалистической лаборатории вносят данные полученного ими «ДНК-отпечатка» в компьютерную базу данных, где хранятся «ДНК-отпечатки», собранные у всех подозреваемых, и компьютер сравнивает их друг с другом в поисках соответствий. Детективная хроника насчитывает ряд выдающихся успехов (как, впрочем, и провалов) в расследовании преступлений с помощью «ДНК-отпечатков». Первый преступник, осужденный на основании ДНК, был арестован в 1987 г. в провинции Лестершир в Англии. Это был 27-летний пекарь Колин Пичфорк. Полиция, расследовавшая изнасилование и убийство двух девочек-подростков, взяла образцы крови у всех мужчин в возрасте от 13 до 30 лет в трех окрестных деревнях — больше 5 тыс. человек — и произвела систематическое сравнение ДНК во всех этих образцах с остатками ДНК в сперме, найденной на месте преступления. Это позволило выявить преступника, и он был приговорен к пожизненному заключению. Но не менее важно, что при этом было снято обвинение с 17-летнего Родни Бакленда, которого подозревали в одном из этих убийств и который, таким образом, стал первым в истории человеком, оправданным на основании его ДНК. В 1994 г. был приведен в исполнение первый смертный приговор, вынесенный на основе метода «ДНК-отпечатков». Осужденным был многократный убийца и насильник Тимоти Уилсон Спенсер из американского штата Вирджиния.

Анализ ДНК нашел широкое применение во время судебных процессов по признанию отцовства (кстати, этот метод стал настоящей манной небесной для музыкантов, политиков и актеров, которые были вынуждены доказывать в суде свою непричастность к рождению приписываемых им детей), а также для установления личности преступника. Стоит отметить, что о подобной возможности использования ДНК говорил еще сам Джеймс Уотсон, предлагавший создать базу данных, в которую вошли бы персональные структуры ДНК всех жителей планеты, что позволило бы ускорить процесс идентификации преступников и их жертв.

Небезучастны к этому процессу и отечественные разработчики. Так, в Институте биохимии и генетики Уфимского научного центра РАН для идентификации преступников предложен способ ампли-

фикации специфических фрагментов нуклеиновых кислот (**пат. 2414510**). А в НПО «Вектор» разработаны способ и набор для проведения геномной дактилоскопии (**пат. 2081919**), обеспечивающие возможность ускоренного анализа большого числа образцов ДНК.

Что изменило в нашей жизни открытие двойной спирали ДНК?

В 1969 г. ученые впервые синтезировали искусственный фермент, в 1971 г. — искусственный ген. В конце XX в. стало возможным создание полностью искусственных микроорганизмов. В лабораториях были созданы искусственные бактерии, вырабатывающие необычные для них аминокислоты, а также жизнеспособные «синтетические» вирусы. Ведутся работы по созданию более сложных искусственных организмов — растений и животных.

Изучение структуры и биохимии ДНК привело к созданию методики модификации генома и клонирования. В 1980 г. был выдан первый патент на проведение экспериментов с генами млекопитающих, а год спустя была создана трансгенная мышь с искусственно модифицированным геномом. В 1995 г. на свет появилось первое клонированное млекопитающее — овечка Долли, потом к ней присоединились клонированные мыши, крысы, коровы и обезьяны.

В 2002 г. был успешно завершен проект «Геном человека», в ходе которого создана полная генетическая карта человеческих клеток. И в том же году начались попытки клонирования человека, хотя пока ни одна из них не завершена.

Еще в 1978 г. был создан инсулин, практически полностью идентичный человеческому, а потом его ген был внедрен в геном бактерий, превратившихся в «фабрику инсулина». В 1990 г. впервые был опробован метод генной терапии, который позволили спасти жизнь 4-летней девочке, страдавшей тяжелым расстройством иммунитета. Сейчас полным ходом идет изучение генетических механизмов развития самых разных заболеваний — от рака до артрита — и поиск методов исправления вызывающих их «генетических ошибок». А всего в клинической практике применяется больше 350 препаратов и вакцин, при создании которых используется генная инженерия. Так, в Курском государственном медицинском университете разработан способ определения наследственной предрасположенности человека к развитию заболеваний путем исследования ДНК-фрагментов (**пат. 2458145 и 2458146**). В Казанском госуниверситете предложен способ получения лекарственных препаратов генетически модифицированных клеток (**пат. 2431669**). С помощью генетического анализа уже можно получать информацию о способностях и предрасположенностях человека. Известен целый ряд генов, позволяющих в юном возрасте определять спортивные таланты. Это помогает сделать правильный выбор — отдать ребенка в секцию фигурного катания или, скажем, готовить из него биатлониста.

А. РЕНКЕЛЬ

КОСМИЧЕСКАЯ РЕАЛЬНОСТЬ ТАКОВА: бутерброд всегда плавает маслом вверх, а если выпить, он еще и в догонялки начинает играть. О том, чтобы космонавты не забывали о реальности, которая их ждет по возвращении, позаботились на Земле. Для начала в Институте медико-биологических проблем РАН создали комплекс виртуальной реальности, который помогает обучить космонавтов ключевым операциям по высадке на другую планету.

В аппаратно-программном комплексе виртуальной реальности учтены параметры планеты, погодные, географические, сезонные, временные условия, модели предполагаемой космической техники — спускаемого аппарата, роботизированного марсохода. Авторы просчитали и возможность внештатных ситуаций: вдруг на чужой планете случится авария или разразится пылевая буря. Космонавты уже дали комплексу высокую оценку.

А для экипажей Международной космической станции создан компактный вариант тренажера — шлем виртуальной реальности, который пригодится космонавтам во время длительного пребывания на МКС. С помощью такого шлема космонавты, например, смогут отрабатывать посадку на Марс, управление марсианским вездеходом. Кроме того, комплекс окажет космонавтам психологическую поддержку, которая так нужна во время длительного пребывания на орбите. Авторы уверяют, что в виртуальной реальности легко загрузается вид родного дома или дачи, так что космонавт во время орбитального полета может оказаться на рыбалке или в кругу семьи. И кстати, вспомнить, как ведет себя бутерброд в земных условиях. **123007, Москва, Хорошевское ш., д.76а. ИМБП РАН. Тел.: (499) 195-23-63. E-mail: info@imbpr.ru**

ПРОИЗВОДИТЕЛИ ШИН во всем мире ломают головы над проблемой захоронения или переработки про-

резиненных металлокордных отходов. Главным образом они отправляются на свалку. Правда, часть прорезиненных металлокордных отходов все-таки идет на переработку. Но измельчение в дробилке сильно изнашивает ее лезвия, что делает процесс очень дорогостоящим. Кроме того, металлокорд легко запутывается в аппарате дробилки, работу которой то и дело приходится останавливать.

Немецкий изобретатель Мартин Тойснер предложил свой способ разделения невулканизированного прорезиненного металлокордного материала (**пат. 2466865**). В разделительный аппарат одновременно вводится металлокорд и порошокобразный разделитель. При этом количество разделителя составляет примерно 20% от веса металлокорда, он обладает меньшей плотностью и легко псевдооживается. Это может быть полиуретановая пыль, тальк, мел, опилки или другие порошки, которые легко капсулируют отделенные частицы резинового покрытия. Разделение металлокорда и резинового покрытия происходит путем взаимодействия вращающихся инструментов (цепей) в разделительном аппарате. Можно использовать обыкновенную барабанную рубильную машину, в барабане которой порошок псевдооживается и приклеивается к поверхности отделенных частиц резинового покрытия. Дальше эти частицы выгружаются из отверстия в разделительном аппарате.

В итоге новая установка позволяет сократить количество операций и упростить разделение невулканизированного резинового покрытия и металлокордно-го материала. **129090, Москва, ул.Б. Спасская, 25, стр.3. ООО «Юридическая фирма «Городисский и партнеры».**

ПОЧУВСТВОВАЛИ ВЕТЕР ПЕРЕМЕН? Стройте не щит от ветра, а ветряную мельницу! А еще лучше — ветроустановку с вращающимися цилиндрами, используемыми для работы

эффект Магнуса (**пат. 2381380**, авторы Н.М.Бычков, А.М.Михайлович и Мураками Нобухиро). Оригинальная конструкция разработана в Институте теоретической и прикладной механики им. С.А.Христиановича СО РАН.

Эффект Магнуса характеризуется появлением подъемной силы (силы Магнуса) при вращении цилиндра в поперечном потоке. Эта сила используется для вращения ветроколеса, аналогично подъемной силе лопасти, но ее величина гораздо больше. Новая ветроустановка содержит ветроколесо с горизонтальной осью вращения и радиально установленными роторами Магнуса в виде цилиндров. Каждый ротор имеет невращающуюся корневую и вращающуюся концевую часть с шайбой на конце. А также привод цилиндров и электрогенератор. Вращающаяся часть роторов — это цилиндр с усеченным конусом на конце, основание которого обращено к цилиндру и имеет больший диаметр. При этом цилиндрические и конические поверхности имеют спиральные ребра-шнеки с навивкой в направлении вращения цилиндра, начиная от корневого их сечения до шайбы. Такая конструкция обеспечивает движение воздуха от концов цилиндров к оси ветроколеса.

Результаты испытаний показали, что конус со спиральными ребрами на конце вращающейся части цилиндра существенно уменьшает частоту вращения, необходимую для обеспечения заданной мощности ветроколеса. В результате можно существенно снизить затраты мощности на вращение цилиндров и повысить КПД всей установки. **630090, Новосибирск, ул.Институтская, д.4/1. Институт теоретической и прикладной механики им. С.А.Христиановича СО РАН.**

ПОЧЕМУ НАШИ ДОРОЖНИКИ ремонтируют дороги два раза в год? Весной они укладывают летний асфальт, а осенью — зимний, более

мягкий. Теперь автомобилистам не надо менять покрышки, о них уже позаботились. Несмотря на такую «заботу», обочины дорог усеяны погибшими в борьбе с колдобинами покрышками...

При утилизации изношенных и бракованных шин пригодится нож для разрезания покрышек (**пат. 2460640**, авторы А.А.Вещев и А.Е.Соколов). Нож содержит подвижное кольцевое цилиндрическое лезвие и расположенный соосно с кольцевым лезвием цилиндрический дорн для установки и центрирования на нем покрышки или ее фрагментов. Кольцевое цилиндрическое лезвие выполнено с двумя пазами, расположенными попарно и противоположно относительно продольной оси лезвия. Пластины толкателя размещены в пазах лезвия и закреплены неподвижно. Нож позволяет совмещать операции загрузки-разгрузки на одном цилиндрическом дорне с разрезанием одной или сразу нескольких покрышек к другому цилиндрическому дорне. Пластины толкающего устройства обеспечивают выталкивание отрезанных частей покрышек как изнутри цилиндрических лезвий, так и с наружных их поверхностей.

В результате упрощается процесс загрузки разрезаемых покрышек или их фрагментов, увеличивается производительность процесса резания и снижаются энергозатраты за счет сокращения времени простоя ножа, упрощается и облегчается процесс удаления отрезанных частей покрышек или их фрагментов из зоны резания. **150023, Ярославль, Московский пр-т, д.88. Ярославский государственный технический университет.**

МУДРЫЕ ЗНАЮТ: нет лекарств от всех болезней, зато есть болезни от всех лекарств. Одно лечим, другое калечим... Медики давно задумались о целенаправленной доставке лекарственных препаратов к органам человека, пораженным, например, раком. Ведь сильнейшие химические препараты

или облучение угнетают весь организм больного, а не только опухоль. Между тем доставить лекарство точно в цель можно поразному. Например, ввести в пораженный орган иглой или доставить в ферромагнитных микрокапсулах по кровеносным сосудам с помощью магнитного поля.

В качестве носителей лекарственных препаратов можно использовать синтетические микрокапсулы с тонкими полимерными стенками или живые микроорганизмы — природные микрокапсулы. Последний метод позволяет по кровеносным сосудам адресно отправлять лекарственный препарат в нужное место живого организма, где микроорганизмы-капсулы со временем распадаются и выносятся вместе с продуктами метаболизма. Но как ввести лекарство в миллионы микроорганизмов?

В Институте теоретической и прикладной механики им. С.А.Христиановича СО РАН придумали способ и устройство для введения микродоз активных веществ в живые микроорганизмы (пат. 2414255, авторы С.Г.Миронов и С.И.Романов). Для этого используются решетка микроигл и микроканальная пластина. Микрокапсулы в потоке жидкости подают на вход в микроканальную пластину. Поскольку диаметр каналов меньше размера микрокапсул, они

задерживаются на входе в пластину, где жидкость стекает. Затем решетка микроигл опускается и прокалывает оболочки микрокапсул. Далее снова вводится жидкое вещество, которое удаляет заполненные микрокапсулы. Процесс можно повторять бесконечно.

Таким образом, изобретение позволяет непрерывно вводить препараты одновременно в большое число микрокапсул. Теперь дело за врачами и разработкой новых методов лечения различных болезней. **630090, Новосибирск, ул.Институтская, д.4/1. Институт теоретической и прикладной механики им. С.А. Христиановича СО РАН.**

КАТАЛИТИЧЕСКИЕ И СОРБЦИОННЫЕ ТЕХНОЛОГИИ совершенно неожиданно нашли применение для сушки сельскохозяйственной продукции и биологических препаратов.

Самые популярные ныне термические методы сушки основаны на использовании достаточно высоких температур. Сами понимаете, нагрев может изменить свойства исходного химического и биологического субстрата, привести к частичной потере пищевой ценности или фармакологического действия продукта. Повысить качество получаемого вещества позволяет технология адсорбционно-ката-

литической сушки, разработанная в Институте катализа им. Г.К.Борескова СО РАН. Она основана на прямом контакте, например, сельскохозяйственной продукции с твердым осушителем — нанопористым адсорбентом. При таком контакте влага с высокой скоростью переходит в тонкие капилляры адсорбента даже при комнатной температуре. Когда процесс сушки закончен, адсорбент отделяют и регенерируют при определенной температуре.

Выяснилось, что затраты электроэнергии на такой вид сушки в 5—7 раз меньше, чем обычно. А времени на производство единицы продукции потребуется примерно в 10 раз меньше. Внедрение новой технологии может снизить себестоимость некоторых видов фармацевтической продукции в 2—3 раза. А для сельскохозяйственной продукции за счет лучшей сохранности продовольственного и фуражного запаса и повышенной всхожести семенного фонда можно ожидать еще большего выигрыша.

Сейчас создаются сушильные установки различной производительности и назначения. По мнению авторов, они обладают высокой коммерческой привлекательностью как для производителей, так и для потребителей самой разнообразной биологической

продукции — фермеров, заводов по переработке сельхозпродукции, производств биологически активных фармацевтических препаратов. **630090, Новосибирск, пр-т Ак. Лаврентьева, д.5. Институт катализа им. Г.К.Борескова СО РАН. Тел. (383) 330-82-69. E-mail: bic@catalysis.ru**

ПРЕСС ДЛЯ УТИЛИЗАЦИИ АВТОМОБИЛЬНЫХ ШИН сконструирован (пат. 2456161) в Южно-Российском государственном университете экономики и сервиса. Пресс содержит неподвижную нижнюю плиту с плоской рабочей поверхностью и подвижную верхнюю плиту с выпуклой в поперечном сечении рабочей поверхностью. Привод перемещения верхней плиты выполнен в виде кривошипно-ползунного механизма. Шатун жестко соединен с верхней плитой. Центр кривизны выпуклой рабочей поверхности расположен на продолжении оси шатуна со стороны кривошипа. Поскольку верхняя плита движется относительно нижней со скольжением, возникает сила трения, истирающая резину автомобильной шины. В результате резина отделяется от корда. **346500, Ростовская обл., Шахты, ул.Шевченко, д.147. ЮРГУЭС, патентная служба.**

С. КОНСТАНТИНОВА

ВКРАТЦЫ

Юрий Базылев

РАЗНИЦА

У беглеца и погони общая тенденция, но разная мотивация.

КОЛЛЕКТИВИЗМ

Стадное чувство углубляется коллективом и углубляется одиночеством.

ПОТЕРИ

Сколько полегло под дождем наград!

РЕАЛИСТИЧНОСТЬ

Рационализм — это умение раздобыть свой рацион и не попасть в чужой.

ВОЗРАСТНОЕ

Разумение — это состарившееся понимание.

ОБЛЕГЧЕНИЕ

Строгости стойла скрашиваются вольностями пастибища.

ПОЗИЦИЯ

Плашмя — это по всей строгости закона земного притяжения.

СВОБОДА

По-настоящему свободная личность эксплуатирует сама себя.

«РОБОТЫ-2012»

В МОСКОВСКОМ ГОСУДАРСТВЕННОМ УНИВЕРСИТЕТЕ ПРИБОРОСТРОЕНИЯ И ИНФОРМАТИКИ (МГУПИ) ПРОШЕЛ ОЧЕРЕДНОЙ МЕЖДУНАРОДНЫЙ ФОРУМ «РОБОТЫ-2012». В ЭТОТ РАЗ ОН СОБРАЛ КУДА БОЛЬШЕ, ЧЕМ В ПРОШЛЫЕ ГОДЫ, УЧАСТНИКОВ ИЗ РАЗНЫХ РЕГИОНОВ РОССИИ И МНОГИХ ЕВРОПЕЙСКИХ СТРАН (ФОТО 1). ОРГАНИЗОВАЛИ ФОРУМ КРУПНЕЙШИЕ МОСКОВСКИЕ ВУЗЫ И НИИ, ЗАНИМАЮЩИЕСЯ РОБОТОТЕХНИКОЙ. ОН ВКЛЮЧАЛ В СЕБЯ ДОКЛАДЫ, ОБСУЖДЕНИЯ ПЕРСПЕКТИВНЫХ НАПРАВЛЕНИЙ В ОБЛАСТИ СОЗДАНИЯ ИНФОРМАЦИОННО-ИЗМЕРИТЕЛЬНЫХ СИСТЕМ, РОБОТОВ И Т.П., РОБОТОТЕХНИЧЕСКИЕ СОРЕВНОВАНИЯ И ТУРНИРЫ МОЛОДЕЖИ, А ТАКЖЕ ВЫСТАВКУ МНОГИХ ПОСЛЕДНИХ ДОСТИЖЕНИЙ В ОБЛАСТИ РОБОТОТЕХНИКИ, МЕХАТРОНИКИ И ПРИБОРОСТРОЕНИЯ. ПРИЧЕМ МНОГИЕ ИЗ ЭКСПОНАТОВ СКОНСТРУИРОВАНЫ И ИЗГОТОВЛЕННЫ СТУДЕНТАМИ И ДАЖЕ ШКОЛЬНИКАМИ. НА ЭТОЙ ВЫСТАВКЕ БЫЛИ ПРЕДСТАВЛЕНЫ И УЖЕ ИЗВЕСТНЫЕ, И НОВЫЕ (ДЛЯ НАС) РАЗРАБОТКИ. РАССКАЖЕМ О НЕКОТОРЫХ ИЗ НИХ.

КТО БЫСТРЕЕ СОБЕРЕТ?

Ребята из гимназии небольшого чешского города Есеник показали необычную спортивную игру с участием роботов. Помогал им на выставке в популяризации этой игры наш соотечественник инженер А.Будняк. На большом плоском щите (поле) рассыпают в равном количестве синие и красные деревянные шайбы. На поле устанавливаются 2 робота (фото 3). Один запрограммирован на собирание красных, другой синих шайб. Их запускают, и кто быстрее соберет шайбы своего цвета и отвезет их в свой угол, тот и выиграл. На роботах установлены датчики цвета, благодаря которым они узнают нужные им шайбы, механизмы сортировки и транспортировки собранных шайб.

Тот же Будняк показал нам необычные, изготовленные им маленькие роботы, занимающиеся «борьбой» микросумо (фото 2). Таковая распространена среди робототехников достаточно широко. Роботы толкуются на круглой площадке, стараясь, как и настоящие борцы, выпихнуть с нее противника. Обычно эти «спортсмены» имеют размеры от 10х10 до 30х30 см. Андрею Назаровичу удалось создать робота размером всего 5х5 см, которые могут бороться на совсем маленьком столике. Но ему этого недостаточно, и он собирается в ближайшее время создать «микросумоистов» размерами 2,5х2,5 см.

Тел. 8-903-708-57-11, Андрей Назарович Будняк.

И НА МАРСЕ БУДУТ ЯБЛОНИ ЦВЕСТИ

Пока до этого далеко, но подготовка уже ведется. И приближает полеты на Марс, в частности, разработанный в МГУПИ «Марсоход». Он участвовал в программе «Марс-500» Академии наук Европейского космического агентства,



Московский форум «Евро-робот» собрал участников из 12 стран и регионов России.

имитировавшей в течение 520 дней полет на Красную планету, включавшую в себя высадку. Этот марсоход должен высаживаться на поверхность нашего соседа, уверенно действовать в условиях его агрессивной атмосферы, передвигаться по чрезвычайно пересеченной местности, управляться на расстоянии и собирать образцы породы, а также, если надо, расставлять там различные приборы. На платформе робота установлена видеочкамера, всевозможные датчики, а также ручная манипулятор, с помощью которой он устанавливает приборы и собирает образцы. Кстати, такое устройство может работать и самостоятельно, по заложенной в него программе.

Тел. (425) 337-28-32, Александр Борисович Кузнецов.

РАЗВЕДЧИК

Разумеется, многие из показанных на выставке экспонатов были разрабо-



«Микросумоисты» борются на мини-площадке.

таны в МГУПИ. В частности, и так называемый робот-разведчик. Он способен преодолевать различные препятствия, пробираться по весьма сложным рельефам местности, бездорожью, взбираться по довольно крутым лестницам и достаточно скрытно вести наблюдение за какими-то объектами, доставлять куда требуется различные грузы, например медикаменты или патроны, проводить мониторинг местности и т.д. Ранее он предназначался для обслуживания силовиков, но теперь приспособливается и к мирным целям. Например, он может спокойно работать там, где людям находиться смертельно опасно — в зоне повышенной радиации. Он может пробираться в заброшенные аварийные здания, помогать пожар-

ным и пр. На работе устанавливаются видекамера, различные датчики, сонары и пр.

Тел. (499) 268-13-13, Константин Константинович Обратнов.

ОСТРОВ СОКРОВИЩ

Еще одна игра. С помощью разработанных ими роботов школьники или студенты («капитаны») отправляются на «остров сокровищ» — большой стол со всякими предметами на нем. Капитаны должны своими роботами, которыми они управляют с помощью «поводков», собрать «золотые слитки», монеты, прочесть надпись на бутылке

светофоров и следовать их указаниям. У них меньше проблем с парковкой, так как они могут двигаться в любом направлении не разворачиваясь. Скорость весьма высока (определяется двигателем). Роботы могут действовать и автономно, и в управляемом режиме. На них есть видеосенсоры, сонары, телекамеры, можно установить и другие датчики.

Тел. 8-910-402-73-21, Елена Валентиновна Письменная.

КУДА НЕ СТУПИТ НОГА ЧЕЛОВЕКА

Ученые и студенты Санкт-Петербургского ЦНИИ робототехники и технической кибернетики (ЦНИИ РТК) продемонстрировали роботы, проникающие в самые труднодоступные и опасные места. Например, робот-шея, способный заглянуть в потаенные для людского зрения уголки. Он способен крутить своей «головой» в любых направлениях, изгибаться, просовывать ее куда надо. В голове имеются видекамера, сенсорные датчики — все что хотите можно разместить. «Змея» (фото 4) — это платформа для передвижения по сложной поверхности, она способна пробираться под землей, в различных узких тоннелях, трубах и скважинах, все там рассмотреть и послать соответствующую информацию на поверхность. Этот робот может, извиваясь, передвигаться не только по земле, но и по воде. Кроме того, институт (вместе с питерским же БГУ Воентех) представил мобильную роботизированную платформу с манипулятором и различными датчиками для работы в условиях высокой радиации. Он способен работать на АЭС и прочих объектах, где возникает повышенный радиационный фон, для человека опасный и даже смертельный. А роботу хоть бы хны.

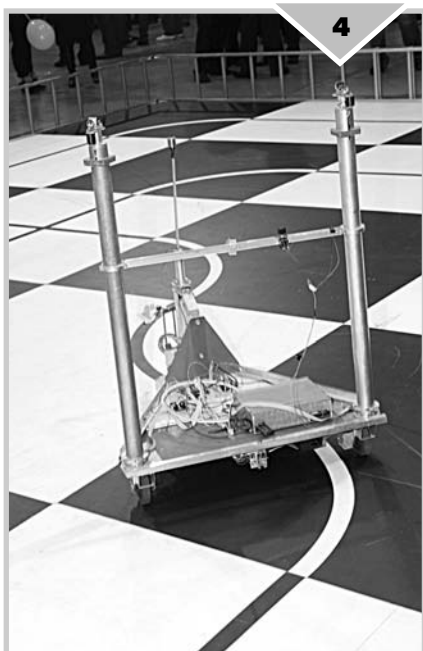
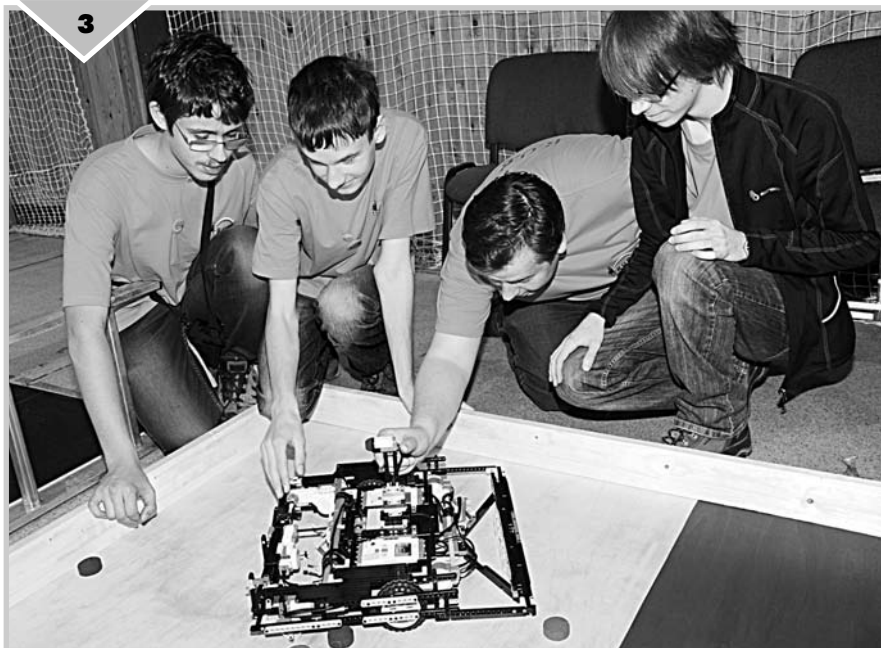
Тел. (812) 552-41-98, Олег Александрович Шмаков.

ЕМУ СВЕРХУ ВИДНО ВСЕ

И еще одна разработка МГУПИ — малогабаритный беспилотный квадрокоптер. Он управляется оператором, летает на высоте 100 м и передает изображение и показания приборов на установленный на земле компьютер. Он снабжен гироскопом, барометром, акселерометром и пр. Занимается мониторингом, следит за возможными очагами пожаров и прочих опасностей, пригодится метеорологам, охранным структурам и др. Снабжен видекамерой и электромоторами с аккумулятором, благодаря которым может летать минут 10 на дальность до километра. Но это только модель. Рабочие экземпляры могут летать дальше, выше и дольше.

E-mail: omegapraim@mail.ru (МГУПИ).

О. СЕРДЮКОВ



Безошибочно отберет шайбы только своего цвета.

и открыть карту. За каждое удачное действие начисляются баллы. Кто быстрее успеет все сделать, тот и победил. Роботы могут быть и действующими по заложенной в них программе, благодаря которой они двигаются и собирают предметы самостоятельно. Важно, что так, играючи школьники, например Ваня Еремеев из московской школы №1690, приобщаются к последним достижениям современной техники.

Тел. (499) 161-13-40, Ваня Еремеев, Преображенская школа №1690.

ЛЮБЫЕ УСЛУГИ

Представленные Институтом механики МГУ мобильные роботы (фото 4) способны спокойно ездить по нашим дорогам или промышленным цехам, ангарам, самостоятельно выбирать путь либо следовать по заложенной в них траектории, перевозить грузы, детали, инструменты, различать цвета

Послушно следует своим маршрутом.

РУССКИЙ



Никола Тесла (1856—1943).

В последние десятилетия позапрошлого века «пара и электричества» среди новых направлений электрофизических исследований выдвинулись опыты с «живым электричеством» и «гальваническим воздействием на живую и мертвую материю». Проблемы медицинской электрофизиологии и сегодня считаются достаточно сложными, а в конце позапрошлого века они вообще представлялись трудно решаемыми, поскольку наука даже не знала таких понятий как «электрон» и «сложностаянная атом». Да и основополагающая электромагнитная теория Максвелла, безусловно, принималась далеко не всеми учеными.

Среди предтеч этого раздела современной биоэлектрофизики выделялся выдающийся русский ученый Яков Оттонович Наркевич-Иодко (1847—1905). Популярность этого оригинального исследователя «электричества в живой материи» среди коллег была столь высока, что его даже сравнивали с великим Луи Пастером. Удивительное изобретение Наркевича-Иодко, которое он назвал «электрография», привлекло к себе внимание специалистов не меньше чем открытие знаменитых X-лучей Вильгельмом Рентгеном. До сих пор поражает широта круга проблем, которыми плодотворно занимался наш соотечественник, изучая не только многочисленные проявления атмосферного электричества, но и его влияние на окружающую флору и фауну. На основании своих исследований «животного электриче-

ства» Наркевич-Иодко одним из первых разработал применение электро-терапии и электромассажа для лечения многих заболеваний.

Несмотря на то что Наркевич-Иодко был членом-сотрудником Петербургского императорского института экспериментальной медицины, членом-корреспондентом Главной физической обсерватории Петербургской академии наук, членом-сотрудником физического отделения Физико-химического общества, членом Географического общества, членом-корреспондентом Парижского медицинского, физического, астрономического, магнетического обществ и общества электротерапии, членом Итальянского медико-психологического общества и пр., и пр., его имя было незаслуженно забыто. Однако был человек, который не только оценил труды академика Наркевича-Иодко, но и увидел в нем своего пламенного единомышленника.

Этим человеком был великий американский изобретатель Никола Тесла, которому Наркевича-Иодко представил их общий знакомый — профессор Стокгольмского университета Вильгельм Фриман Корен Бьеркнес. Встреча ученых произошла в сентябре 1891 г. на Международной промышленной ярмарке в Париже, которую Тесла посетил в ходе своего первого европейского турне. В этой поездке еще довольно молодой, но уже известный изобретатель знакомил своих европейских коллег с пионерными исследованиями по переменному току, не забывая упомянуть и о поразительном действии высокочастотных токов на живые ткани. На Парижской выставке Тесла не только тщательно ознакомился с мировыми достижениями в электротехнике, но и с большим вниманием прослушал цикл лекций Бьеркнеса об опытах Герца, продемонстрировавших распространение электромагнитных колебаний в пространстве. Изобретателя заинтересовал принцип действия «осциллятора Бьеркнеса», генерировавшего электромагнитные колебания в комплексе с оригинальным «резонатором Бьеркнеса» для их усиления.

По возвращении в Америку Тесла в первом же интервью попытался развить идею, что «волны Герца» не только формируются поперечными колебаниями «эфирной среды», существование которых предположил Бьеркнес, но и содержат некие «продольные вибрации электрического эфира». По мысли Теслы, подобные колебания должны быть похожи на обычные звуковые волны и по своей сути представлять «волны, распространяющиеся посредством попеременного сжатия и расширения электрического эфира». Любопытно, что, несмотря на полную ошибочность

концепции и в плане продольных колебаний электромагнитных волн, и в плане самого существования «электрического эфира», она сыграла большую роль в схемах беспроводного телеграфа, которые изобретатель разрабатывал долгое время. Вполне естественно, что свои идеи об «электроэфирных колебаниях» Тесла распространил и на живую среду, не забывая парижские беседы с Наркевичем-Иодко. В 1890 г. Наркевич-Иодко собрал прибор, в общих чертах напоминающий знаменитый «грозоотметчик» Александра Степановича Попова. Он успешно регистрировал грозные разряды, фактически создав один из первых в мире радиоприемников. Основной частью этого уникального прибора была телефонная мембрана, регистрирующая атмосферные разряды на многокилометровом расстоянии. В 1891 г. Наркевич-Иодко успешно продемонстрировал на заседании физического отделения Русского физико-химического общества «универсальный регистратор электрических разрядов». Это был не радиоприемник в современном понимании, а прибор, основанный на явлении электромагнитной индукции.

Русский ученый поразил Теслу своими идеями о природе загадочных процессов взаимодействия «электрических волн эфирной субстанции» с «животной и растительной материей», включая и ткани человеческого организма. Наркевич-Иодко подробно описал своему американскому коллеге разработанные им «электрографические методы регистрации энергии, испускаемой живым организмом при воздействии на него электрического поля». Как изобретателя-практика Тесла больше всего удивили новые фотографические методы фиксации электрических разрядов, разработанные русским ученым Дмитрием Александровичем Лачиновым. На основе фотографий, полученных по методу Лачинова, Наркевич-Иодко убедительно доказал Тесле, что электрографический метод показывает электрическую природу физиологических процессов в живых организмах. Именно здесь мы встречаем первое в литературе описание явления «электрической ауры», изображение которой вокруг человеческого тела (руки) русский исследователь получил в своих опытах по электрографии. Для удивительных экспериментов Наркевич-Иодко оборудовал в своем белорусском имении специальную лабораторию с батареей мощных электростатических генераторов и гальванических батарей.

В Нью-Йорке Тесла начал многочисленные опыты по исследованию и дальнейшей разработке оригинальной ме-

СЛЕД ТЕСЛЫ



Яков Оттонович Наркевич-Иодко (1847—1905).

тодики «электрического фотографирования» Лачинова — Наркевича-Иодко. В экспериментах изобретатель использовал свою собственную модификацию катушки Румкорфа, один из полюсов вторичной обмотки которой был соединен с расположенным на крыше лаборатории металлическим стержнем — молниеотводом. Второй электрод катушки Румкорфа-Теслы соединялся с электродом, погруженным в электролит. Прикасаясь одной рукой к электроду, изобретатель в полной темноте на некоторое время прикладывая ладонь другой руки к светочувствительной пластинке, которая после проявления служила негативом для фотографии.

Уже первые результаты «электрофотографии» привели Теслу в восторг, и он с большим энтузиазмом углубился в разработку и усовершенствование творческого наследия первого русского электрофизиолога. Надо сказать, что и Наркевич-Иодко очень ценил достижения заокеанского изобретателя. Поэтому, докладывая в 1892 г. с демонстрацией «электрографических» снимков в Санкт-Петербургском институте экспериментальной медицины, он несколько раз отметил те усовершенствования, которые ввел в его метод Тесла. Имя американского изобретателя звучало и на Международной конференции по электрографии и электрофизиологии в Санкт-Петербургском университете. На следующий год Наркевич-Иодко отправился в лекционный тур по ведущим университетским научным центрам Европы, побывав в Берлине, Вене, Париже и Флоренции. И везде, рассказывая о своем экспериментальном методе электрографии, он демонстрировал впечатляющие электрограммы, отмечая роль их усовершенствовании Теслы.

Однако любое выступление Наркевича-Иодко вместе с восхищениями электрографическими работами автора заканчивалось и множеством вопросов. В основном они касались физической природы уникальных электрографических снимков и интерпретации явлений, которые они фиксировали. И вот здесь оченьгодились инновационные исследования Теслы, в результате которых выяснилось, что в основе электрофотографирования лежит явление «естественной эманации лучей корпускулярного электричества», или, говоря современным языком, эмиссия холодных электронов.

Однако если, по словам Теслы, принцип электрографии демонстрировал лишь «вездесущую природу эманации электрического мирового эфира», то использование электрических методов диагностики и терапии могло бы иметь важное практическое значение. Сравнительный анализ электрографических снимков, позволил Наркевичу-Иодко сделать ряд принципиальных выводов о взаимной связи физиологического и психического состояния человека. На основании этого он предложил диагностировать электрографическим методом ранние стадии некоторых тяжелых заболеваний. В то же время Наркевич-Иодко предложил, а Тесла практически применил дозированное воздействие электрического тока для лечения и поднятия общего тонуса человеческого организма. Впоследствии и русский ученый вслед за своим американским коллегой перешел к лечению различных кожных заболеваний, таких как язвы, сыпи и воспалительные процессы, с использованием электричества. На ряде бальнеологических курортов Европы, в Италии, Германии и Греции в электротерапии стала широко использоваться «Система электрических токов Иодко».

Мы до сих пор достоверно не знаем, какими именно сведениями обменивались русский и американский изобретатели, ведь многие архивные материалы не сохранились. Однако можно уверенно утверждать, что каждый ученый шел своим собственным творческим путем. Так, в начале XX в. Тесла открыл необычное явление, возникающее между пластинчатыми электродами. В поле высокочастотного электромагнитного излучения многие предметы начинали светиться, покрываясь переливами коронных разрядов. Особенно эффектно выглядели снимки, сделанные по методике Лачинова—Иодко. Введя ряд усовершенствований, Тесла получил впечатляющие изображения людей, животных и растений в световой ауре. Изобретатель называл подобный метод «газоразрядной визуализацией», считая, что с его по-

мощью можно изучать внутреннее строение веществ, фотографируя их свечение в высокочастотных полях. Кто первый из изобретателей стал проводить подобные эксперименты, сказать трудно, но вот то, что Наркевич-Иодко с помощью электрографического метода первый в мире выяснил, что живые организмы дают совершенно иное свечение, чем неживые, оспаривать трудно. В дальнейшем русский ученый настойчиво пытался составить «электрографические карты» для медицинской диагностики. В них он пытался определять по степени «электросвечения» человеческих органов, включая форму их ореола, скрытые патологии.

На другой стороне Атлантики Тесла проводил загадочные исследования посмертных изменений электрической ауры человека. Как и его русский коллега, он создал «электрографические карты ауры человеческих органов». При этом Тесла разделял три основные части «электроэфирной эманации»: свечение аур внутренних и внешних органов, опорно-двигательной системы и высшей нервной деятельности.

Газеты того времени наперебой рассказывали о странных опытах великого изобретателя в анатомическом театре медицинского факультета Нью-Йоркского университета. Журналисты с восторгом писали, что Тесла открыл самую настоящую «электрическую жизнь в загробном мире». Так, исследуя мертвые органы в вариациях высокочастотных полей, он с удивлением констатировал наличие у них «электроэфирной ауры квазиживых организмов». Подобные опыты Теслы до сих пор производят неоднозначное впечатление и обросли шлейфом самых невероятных городских легенд.

В 1890 г. на ежегодном собрании Нью-Йоркского физиотерапевтического общества Тесла доложил свои уникальные результаты о лечебном действии прогревания человеческого тела высокочастотными токами. Сейчас этот метод хорошо известен как ВЧ-электрофизиотерапия, а на его основе возникло много сходных медицинских методик.

Итак, получив творческий импульс в общении с Наркевичем-Иодко, Тесла дальше пошел собственным путем, исследуя высокочастотные ауры в виде «кистей сияющего перистого электрического разряда в вакуумированных трубках». Собственно говоря, использование электронных ламп было его фирменным почерком. При этом Тесла в дневниковых записях описывал обшее сходство свечения как вокруг кисти собственной руки в высокочастотном поле, так и внутри изготовленной им особой электронной вакуумной кол-

бы, которую он называл аудионом. Этот уникальный электронный прибор послужил родоначальником многих электронных ламп, получивших широкое распространение еще при жизни изобретателя.

От исследования свечения в вакуумированных трубках изобретатель постепенно перешел к моделированию «замкнутых стоячих волн электрического эфира, оформленных как клубни призрачного вещества, горящего без потребления материи и даже без химической реакции». Эти «светящиеся клубни» часто называют «плазмоидами Теслы», считая их специфическими образованиями из закрученной электромагнитным полем холодной плазмы.

В своих модельных построениях Тесла широко использовал еще одно свое замечательное открытие — скин-эффект, приводящий к сосредоточению высокочастотных токов на поверхности проводящих предметов.

Очевидцы в один голос отмечали, что публичные демонстрации «эманаций электрического эфира», проводимые великим изобретателем, представляли собой просто великолепное зрелище. Лабораторные столы на сцене подсвечивались газоразрядными лампами, часть из которых фосфоресцировала и флуоресцировала оттенками зеленого, желтого и красного цвета. Некоторые вакуумированные светильники были изогнуты таким образом, что оригинально подсвечивали переливы «ауры стоячих волн электрического эфира».

Заканчивая лекционные демонстрации, Тесла обязательно подчеркивал вклад своих коллег и предшественников, таких как Лачинов и Наркевич-Июдко. Затем он честно отмечал, что многие поразительные факты еще не получили достаточного объяснения. В качестве примера Тесла приводил «большие колеса переливающихся аур, которые в темноте создают прекрасное впечатление благодари изобилию потоков энергии», «необычное пламя, пляшущее над головой застывшего человека», «холодное свечение тусклого голубого оттенка над конвульсивно подрагивающими в такт электрическим колебаниям трупными мышцами».

С загадочным видом он строил гипотезы об оживающих в потоке резонирующих электроволн мертвых клеток и даже не успевших окончательно омертветь органах. Изобретатель широкими мазками рисовал эпические картины будущих сражений, где место снарядов и пуль займут потоки энергии, а пораженные солдаты, вновь займут свое место в строю после облучения потоком «особых волн электрического эфира». Увлекаясь, Тесла начинал философствовать о всепроникающем океане эфирной энергии, заполняющем просторы Вселенной и поддерживающим жизненные силы в окружающей природе, провидя, что когда-нибудь человечество сможет использовать ее для борьбы со старостью и смертью.

О. ФЕЙГИН

БЫЛИ-БАЙКИ

ЯХТА-ДОМ

На самом южном острове Курильской гряды, Кунашире, мне довелось встретиться с разными чудесами. В стужу нежился в теплом водоеме, образованном горячими ключами. Помогал собирать морскую траву, выброшенную на берег свирепого Тихого океана. Лицемерный памятник вождю мирового пролетариата, повернутый взором к зданию райкома-райисполкома и задом — к поселку Южно-Курильск, состоящему из диковинных строений. На возведение этих халуп пошли подсобные материалы, попавшие под руку: тарные дощечки от ящиков и разбитых бочек, парусиновые и пластмассовые мешки, какие-то жестяные мятые листы...

Но самый оригинальный дом я увидел на океанском побережье. То была красивая яхта, приспособленная под жилище. Ее выбросило на берег, хозяева не объявились: то ли решили, что их посудина затонула, то ли сами погибли в пучине вод. Местный житель облюбовал яхту и превратил ее в свой дом. Оригинальность «здания» подчеркивали сваи, на которых возвышалось это бывшее плавсредство. Новый владелец мудро решил обезопасить себя и семью от приливов, отливов и штормовых волн такого беспокойного Тихого океана.

КОСТЕР ИЗ КРАСНОГО ДЕРЕВА

Шикарным букетом чудес и нелепостей встретил меня Лаос.

В заводи у водопада, по пояс в воде, плавали на каких-то цветастых кругах смуглянки-лаотянки. Оказывается, это пузырились на поверхности вод их юбки. Иным способом они не купались. Меня неприятно удивила другая картинка: в неглубоких земляных ваннах, разминая, наверное, вываренную соль, бродили лаотянские девицы-красавицы, высоко задирая босые ноги. Зрелище, если не задумываться над происходящим, можно считать просто красивым.

— Но почему босиком?! — с возмущением вопрошал я.

— Так ведь любая обувь в соляной рапе разъедается, — перевели мне ответ руководителя солеварни.

Наповал сразили громадные котлы, покрытые толстым слоем сажи и копоти. В них вываривали соль — валютное богатство Лаоса. Но удивляли котлы не сами по себе, хотя так и казалось, что из-за них вот-вот выскочат черти и начнут помешивать адское варево. Удивили костры, разведенные под котлами, — они состояли из чурбаков... красного дерева!

Лаосские товарищи охотно пояснили: чтобы вывозить красное дерево, нужны добротные дороги и специальный транспорт. Ничего этого нет, а создавать, покупать дорого. А соль легко транспортабельна, ее охотно покупают. К тому же от красного дерева прекрасный жар.

КПЗ, ПОСЛУЖИВШАЯ ГОСТИНИЦЕЙ

Мы, два друга, пристроились было на ночевку в скверике одесского железнодорожного вокзала. А случилось это 60 лет назад. Представьте себе двух неудачников, проваливших экзамены в московских вузах и не успевших попасть в одесский мукомольный, где, по слухам, был недобор. Бездомные, вдаль от родных и знакомых, без копейки в кармане, на привокзальной скамье...

Внезапно нас окружила компания парней с украганскими рожами и воровскими ухватками. Чемоданчики с нашими пожитками мгновенно исчезли. Жулье пихало нас, издевательски восклицая: «Да хто это такэ? Откуль взялись, хмыри болотные?» Как вдруг раздался разочарованный голос:

— Братцы, то ж абитурьенты. У них ничема нэма!

Чемоданчики нам вернули и сердечно посоветовали здесь не околачиваться, ибо «прийдуть други пацаны, и уж не пожалеют». А потому «идить в милицию, там приютят».

В отделении милиции, расположенном рядом с вокзалом, дежурный нас внимательно выслушал и сказал:

— Пошли, хлопцы, в КПЗ.

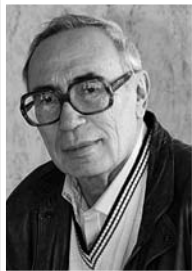
Так мы узнали, что КПЗ, где нам предстояло провести ночь, — это камера предварительного заключения. В камере сидели две нахохлившиеся размалеванные девицы.

— Мамзели, — обратился к ним дежурный, — вам неслыханно повезло, за вас тут отсидят вон эти хлопцы. Геть отсюдова!

Девицы кинулись целовать своих нежданных избавителей.

Одесская каталажка обернулась для двух бездомных абитуриентов если не гостиничным номером, то уж благодетельной ночлежкой. А в 6 утра, перед так называемой пересменкой, нас выгнали, чтобы свежий милицейский наряд не оформил задержание.

Марк ГАВРИЛОВ



РУБРИКУ ВЕДЕТ ПАТЕНТОВЕД А.РЕНКЕЛЬ

? Передается ли и на каких условиях право преждепользования на полезную модель? Г.Катков, Тюмень.

Право преждепользования на изобретение, полезную модель и промышленный образец определено, а его передача регламентирована ст. 1361 ГК РФ. Она гласит: «Лицо, которое до даты приоритета изобретения, полезной модели или промышленного образца добросовестно использовало на территории Российской Федерации созданное независимо от автора тождественное решение или сделало необходимые к этому приготовления, сохраняет право на дальнейшее безвозмездное использование тождественного решения без расширения объема такого использования (право преждепользования). Право преждепользования может быть передано другому лицу только вместе с предприятием, на котором имело место использование тождественного решения или были сделаны необходимые к этому приготовления».

? Сделал интересную разработку, патентовать ее мне хлопотно, за рубежом накладно. А может, и не нужно это делать? В.Есипов, Москва.

Патент — это своеобразный товар, а товар, который невозможно продать, принесет владельцу лишь убытки. Охранять патентами следует предложения, которые в основном имеют или будут иметь коммерческую ценность и если для них существуют реальные перспективы прибыльного внедрения. Патентование изобретений за рубежом является одним из основополагающих факторов формирования правовой инфраструктуры экспорта высокотехнологичной продукции. Во всем мире этому направлению в сфере правовой охраны интеллектуальной собственности уделяется большое внимание, так как патентная экспансия всегда предвещает экспорт продукции на соответствующие внешние рынки. Немаловажное значение имеет и блокирование деятельности конкурентных структур на рынке соответствующей страны, и как следствие, расширение доли присутствия на нем посредством продажи лицензий. Однако есть такие решения, которые действительно могут быть признаны изобретениями, но за их использованием невозможно осуществлять контроль, что не позволит патентовладельцу реализовать свои права. Это касается зачастую неоправданных стремлений

многих изобретателей к зарубежному патентованию, где проследить за внедрением их новаций практически просто невозможно. Однако это не значит, что «секрет изобретателя» следует безвозмездно разглашать. Тут на выручку приходит продажа ноу-хау (глава 75 ГК РФ). Напомним положение ст. 1465: «Секретом производства (ноу-хау) признаются сведения любого характера (производственные, технические, экономические, организационные и др.), в том числе о результатах интеллектуальной деятельности в научно-технической сфере, а также сведения о способах осуществления профессиональной деятельности, которые имеют действительную или потенциальную коммерческую ценность в силу неизвестности их третьим лицам, к которым у третьих лиц нет свободного доступа на законном основании и в отношении которых обладателем таких сведений введен режим коммерческой тайны».

? Нам предложили купить лицензию на способ производства, который защищен патентом на изобретение. Можем ли мы без разрешения патентообладателя опытным путем провести проверку работоспособности предложения? В.Александров, С.-Петербург.

Гражданским кодексом РФ (ст. 1358, 1359) определено: «Патентообладателю принадлежит исключительное право на использование изобретения. Нарушением исключительного права патентовладельца не считается использование объекта промышленной собственности с научной целью или в порядке эксперимента». Так что проверять работоспособность новации, пригласите автора разработки для участия в экспериментальных работах и при получении положительного эффекта, заключите лицензионное соглашение с патентообладателем на ее законное использование.

? Какие виды нарушений существуют в авторском праве? Л.Богданов, Котлас.

Обычные виды нарушений — плагиат и контрафакция. Плагиат — умышленное присвоение авторства чужого произведения науки или искусства, чужих идей или изобретений. Плагиат может быть нарушением авторско-правового законодательства и патентного законодательства и в качестве таковых может повлечь за собой юридическую ответственность. С другой стороны, плагиат возможен и в областях, на которые не распространяется действие каких-либо видов ИС, например в математике и других фундаментальных научных дисциплинах. Плагиат выражается в публикации под своим именем чужого

произведения или чужих идей, а также в заимствовании фрагментов чужих произведений без указания источника заимствования. Обязательным признаком плагиата является присвоение авторства, так как непропорциональное использование, опубликование, копирование и т.п. произведения, охраняемого авторским правом, само по себе является не плагиатом, а другим видом нарушения авторского права, часто называемым «пиратством». «Пиратство» становится плагиатом при непропорциональном использовании результатов интеллектуального труда и присвоении публикуемым лицом авторства.

Контрафакция — это несанкционированное воспроизведение, представление или опубликование произведения любым способом.

? Я работаю в конструкторском бюро завода. Можно мне лично подать заявку на получение патента на изобретение? Н.Ковальчук, Балашиха.

Предполагаемое изобретение, созданное работником в связи с выполнением своих трудовых обязанностей или конкретного задания работодателя, признается служебным (ст. 1370 ГК РФ). Если же оно создано не по заданию, а только с использованием денежных, технических или иных материальных средств работодателя, то не считается служебным. Право на получение патента и исключительное право на такое изобретение принадлежат работнику. А работодатель вправе по своему выбору потребовать предоставления ему безвозмездной простой (неисключительной) лицензии на использование этого изобретения для собственных нужд на весь срок действия исключительного права либо возмещения расходов, понесенных им в связи с созданием такого изобретения. Исключительное право на служебное изобретение и право на получение патента принадлежат работодателю, если трудовым или иным договором между работником и работодателем не предусмотрено иное. При отсутствии в договоре соглашения об ином работник должен письменно уведомить работодателя о создании в связи с выполнением своих трудовых обязанностей или конкретного задания работодателя такого результата, в отношении которого возможна правовая охрана. А вот если работодатель в течение 4 мес. со дня уведомления его работником не подаст в Роспатент заявку на выдачу патента, не передаст право на его получение другому лицу или не сообщит работнику о сохранении информации в тайне, то право на получение патента на изобретение, перейдет к работнику.



**РУБРИКУ ВЕДЕТ АЛЕКСАНДР КУКУШКИН,
ЧЛЕН МЕЖРЕСПУБЛИКАНСКОЙ КОЛЛЕГИИ АДВОКАТОВ**

? У меня нет и не было ни мужа, ни детей. Из родных есть только племянницы, дочери двоюродных сестер. Я сделала завещание на одну из них. Прошу объяснить, могут ли другие претендовать на квартиру, так как они уже пенсионерки. **О. Седелковская, Кострома.**

Право на обязательную долю в наследстве имеют нетрудоспособные и несовершеннолетние наследники первой очереди. Двоюродные племянники относятся к шестой очереди наследования и права на обязательную долю у них нет.

? Отец внезапно умер в г. Сергиев Посад Московской обл. — там у него была квартира на праве собственности. При этом он был временно прописан у своей сестры во Владимире. Его жена обратилась к сергиевпосадскому нотариусу с заявлением о выдаче ей свидетельства о праве на наследство по закону. Она назвала местом последнего жительства супруга место расположения его собственной квартиры. Нотариус завел наследственное дело. Я обратился к этому же нотариусу позже и в моем заявлении указал место временной прописки отца. Через некоторое время я получил письмо от нотариуса о том, что он не может установить место открытия наследства, и предлагает мне и вдове обратиться в суд для установления факта места открытия наследства. И в каком же суде мы должны устанавливать этот факт: по месту прописки отца (во Владимире) или по месту нахождения его собственности в Сергиевом Посаде? **О. Ильичев, Домодедово.**

Разъясняю: в сложившейся ситуации установлением факта места открытия наследства должен заниматься суд в порядке так называемого особого производства. Естественно, суд будет этим заниматься не по своей инициативе, а по заявлению одного из наследников. Примите к сведению, что согласно требованию ст. 267 Гражданского процессуального кодекса РФ заявление об установлении места открытия наследства подается в суд по месту жительства заявителя. То есть в суд либо по месту жительства вдовы (если она инициирует судебный процесс), либо по месту вашего жительства — Домодедовский городской суд Московской обл., если вы решите взять этот труд на себя.

Обратите внимание на одну процессуальную тонкость: в предстоящем деле не будет истцов и ответчиков и вы не

подаете исковое заявление. Квалифицированный юрист поможет вам составить текст документа, который будет назван «Заявление об установлении места открытия наследства». Вы, к примеру, будете именоваться «Заявитель», а вдова и нотариус — «Заинтересованные лица».

? Я один из наследников (дочь от первого брака), а всего их у папы четыре. Следовательно, много детей, жен и еще бабушка. И все мы проживаем по разным адресам. Говорят, что мы можем идти к разным нотариусам. Что делать — куда идти? **Ю. Туретчикова, Москва.**

По общему правилу наследники (люди, которые считают себя претендентами на часть имущества, оставленного ушедшим из жизни человеком) должны обратиться к нотариусу, уполномоченному вести наследственные дела по месту последнего жительства (регистрации) умершего. Но если наследство открылось в Москве с 1 августа 2005 г., то, действительно, каждый претендент на него может обратиться с соответствующим заявлением к любому московскому нотариусу.

Именно с 1 августа 2005 г. введена в эксплуатацию программа — система учета наследственных дел по Москве, которая оптимистично называется «Наследство без границ». С введением этой программы люди получили возможность выбора нотариуса для оформления наследства. Иначе говоря, для оформления наследства можно обращаться к любому уполномоченному вести наследственные дела нотариусу города Москвы, независимо от того, обслуживает он адрес по месту последней регистрации наследодателя или нет.

Чтобы было более понятно, поясню: на наследство умершего москвича претендуют, к примеру, 10 человек. Каждый из них вправе обратиться к любому столичному нотариусу. Но это вовсе не означает, что будут заведены 10 наследственных дел. Нотариус принимает от конкретного претендента соответствующее заявление. Затем нотариус с помощью электронной базы выясняет, заведено ли уже кем-либо из его коллег наследственное дело после умершего. Если дело не заведено, то нотариус его заводит. Если уже заведено, то нотариус сообщает об этом претенденту на наследство. Конечно же, претендент информируется и о месте расположения того нотариуса, у которого это дело находится в производстве. В дальнейшем все люди, считающие себя наследниками, посещают того нотариуса, который первым завел наследственное дело.

? Наша с сестрой мама проживала в комнате в коммунальной квартире. В прошлом году она собрала все необходимые документы и подала их на приватизацию этой комнаты. Документы были приняты, и в течение 2 месяцев должен был быть оформлен договор передачи (в порядке приватизации) жилого помещения. Но мама умерла, так и не дожив до дня подписания этого договора. Мы обратились к нотариусу с заявлением о принятии наследства. Однако нотариус отказался выдать нам свидетельство о праве собственности на эту комнату, сказал, что право собственности мамы на комнату ничем не подтверждено. Теперь мы вынуждены обратиться в суд с иском о включении жилой комнаты в состав наследственного имущества. Однако надо заплатить государственную пошлину. Как нам разъяснил нотариус, размер государственной пошлины должен зависеть от стоимости комнаты. Но как оценить комнату, которая не приватизирована? Как правильно определить размер госпошлины? **Э. Ногин, Воронеж.**

Действительно, государственную пошлину надо оплачивать до того, как вы подадите исковое заявление в суд. В противном случае суд возвратит вам не оплаченное госпошлиной заявление. Я рекомендую обратиться к тексту закона — Гражданский процессуальный кодекс РФ. Есть в нем ст. 91 «Цена иска». И говорится в ней: «Цена иска указывается истцом. В случае явного несоответствия указанной цены действительной стоимости истребуемого имущества цену иска определяет судья при принятии искового заявления». Это означает, что истец и судья могут затеять между собой своеобразный торг: истец указывает свою цену иска при оплате госпошлины, а судья может не согласиться с названной ценой и назвать свою цену иска. Но возвратить исковое заявление ввиду того что иск не оплачен госпошлиной, судья не вправе.

Моя рекомендация состоит в следующем: определите предмет исковых требований как «Исковое заявление о включении жилой комнаты в состав наследственного имущества действительной стоимостью (ориентировочно)...». Разумеется, вместо многоточия проставьте приличную (от слова «приличие») сумму. Исходя из названной вами суммы, рассчитайте размер госпошлины и оплатите ее. Самое ценное в моей рекомендации то, что называемую вами «действительную стоимость» не надо документально подтверждать — ведь вы называете эту стоимость «ориентировочно», т.е. на глаз.

320 лет назад, 28.03.1693, в Москве родился выдающийся механик **Андрей Константинович НАРТОВ**. Свою трудовую биографию он начал токарем при Математической и навигационной школе — первом в России техническом учебном заведении, располагавшемся в московской Сухарево башне. С 1714 г. этот «токарных дел мастер» за-



нят в личной мастерской Петра I. Затем его командировали в Англию и Францию «для просмотра токарных и других механических дел». В 1717 г. царь поручил Нартову возвести на площади посреди Васильевского острова «триумфальной столп» во славу русского оружия, каковой предстояло завершить статуей Петра и украсить барельефами. Однако из-за обилия других забот и поручений Нартов приступил к их изготовлению лишь в 1729 г., через 4 года после смерти заказчика. В конце концов они попали в петербургский Эрмитаж как произведения искусства. Искусство с коммерцией соединились также в изготовлении металлических денег. Их наряду с медалями и орденами чеканили на монетном дворе. Несколько лет (уже после смерти Петра) технология их выделки была доверена Нартову. Это происходило в Москве, откуда он в 1736 г. вернулся в столичный Петербург, где возглавил Академическую лабораторию механических дел. Туда, в частности, поступили станки и разные приспособления для металлообработки из личной «токарни» Петра I. На этой должности Нартов был обязан обеспечивать ученых Петербургской академии приборами и инструментами. Нартов был

КОГДА-ТО В МАРТЕ

одним из организаторов поверочного дела в России. Для этого в 1737 г. учредили Комиссию весов и мер, где предстояло собрать эталоны мер длины и веса. Нартов лично изготовил кубические эталоны пуда и фунта.

Кроме того, он создал токарно-копиральный и токарно-винторезный станки такого совершенного типа, к которому западно-европейская техника приблизится лишь в конце столетия. К середине XVIII в. Нартов участвовал в строительстве кронштадтского канала-дока, соорудив механизмы для переброски грунта, перевозки бревен и крупных камней, а также для высверливания отверстий в каменных блоках. С помощью Нартова соорудили шлюзовые ворота и заделывали каверны в пушечных стволах, обходясь без их переливки. Для пушечного дела Нартов разработал множество механизмов. В 1741 г. он создал скорострельную батарею из 44 мортир на горизонтальном круге поверх лафета. Скончался Нартов в 1756 г.

140 лет назад, 11.03.1873, в старинном городке Усолье родился **Иван Николаевич ГЛУШКОВ** — один из



первых российских инженеров-нефтяников, специалист по технике бурения и эксплуатации скважин. Сразу после окончания Пермского реального училища он отправился рабо-

тать на Луньевские каменноугольные копи Уральского горнозаводского товарищества. В 1901 г. Глушков попал на Кавказ, где его пригласили работать в Челекено-Дагестанское нефтяное общество. В 1909 г. он отправился в Петербург, поступил там в Горный институт, но его не окончил, так как был призван в армию, отправился на Первую мировую войну и закончил жизнь в Ревеле (Таллине) в 1916 г. Несмотря на такую короткую и неспокойную жизнь в неспокойные времена, Глушков опубликовал 35 трудов о нефтяных скважинах и способах их бурения.

75 лет назад, 20.03.1938, в одиночной тюремной камере якобы от паралича сердца скончался 55-летний горный инженер и геолог **Петр Игнатьевич ПОЛЕВОЙ**. Он сыграл заметную роль в освоении полезных ископаемых Сахалина и потому приравнен к первооткрывателям этого острова. Мыс на западной стороне Сахалина теперь носит имя Полевого, как и улица в поселке Южно-Курильский на Кунашире. Родился Полевой в Забайкалье и долго работал в Дальневосточном регионе. Окончив с медалью Иркутскую гимназию, он учился в Петербурге (сначала на физико-математическом факультете университета, затем в Горном институте), после чего отправился в Южно-Енисейский край и Северную Маньчжурию, где возглавлял приисковую компанию «Наследники Асташева». Судьба кидала Полевого то на Дальний Восток, то в северную зону по берегам Воркуты и Печоры неоднократно. В 1907 г. он исследовал Ухтинский нефтеносный район и в тот же год возглавил геологическую партию на Сахалине, где обнаружился целый ряд нефтеносных районов. В 1914 г. Полевой руководил Анадырской геологической экспедицией, с которой исследовал недра Камчатки и

Чукотки. Через год Полевой занял должность геолога по секции Дальнего Востока в Геологическом комитете. В этом влиятельном государственном учреждении (научном и распорядительном), изучавшем природные ресурсы, видную роль играл геолог А.П.Карпинский, которого большевики (за его заземленную полезность) уже в 1918 г. сделали президентом Всесоюзной академии наук. В 1930 г. Полевого арестовали по так называемому академическому делу. Тогда, в первую сталинскую пятилетку, некоторые руководители валили на «предельщиков» вину за свои безграмотные фантазии. К сожалению, в ИР, 10, 12 в Архиве-календаре слово «предельщик» редактора

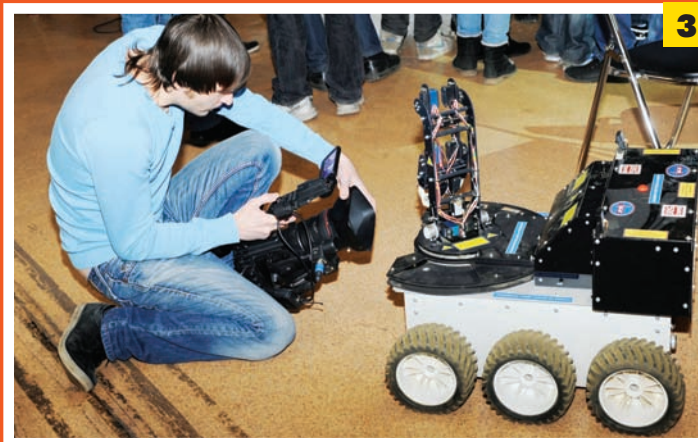
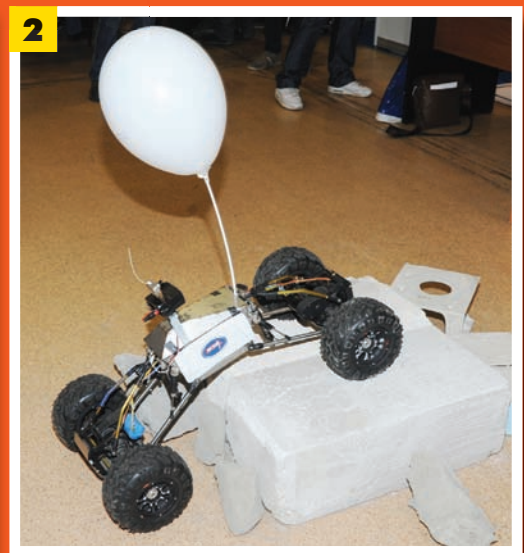


ошибочно заменила сбивающим с толку словом «предельщик». «Предельщиками» называли технических интеллигентов классической выучки, которые пытались доказать «красным вождям», что технику и живую рабочую силу нельзя использовать сверх предела их объективных возможностей. Иначе аварии и катастрофы в производстве и на стройках неизбежны. В 1931 г. Полевого приговорили к 10 годам лишения свободы и отправили в Ухтинско-Печорский исправительно-трудовой лагерь, где назначили руководителем геологических работ на Воркуте. Через пять лет лагерное начальство состряпало против него новое дело: «О срыве правительственного задания по шахтостроительству на Воркуте», а затем еще одно — «за сокрытие запасов». Реабилитировали Полевого в 1957 г.

Владимир ПЛУЖНИКОВ
Рисунки автора

ВЫСТАВКИ. ЯРМАРКИ

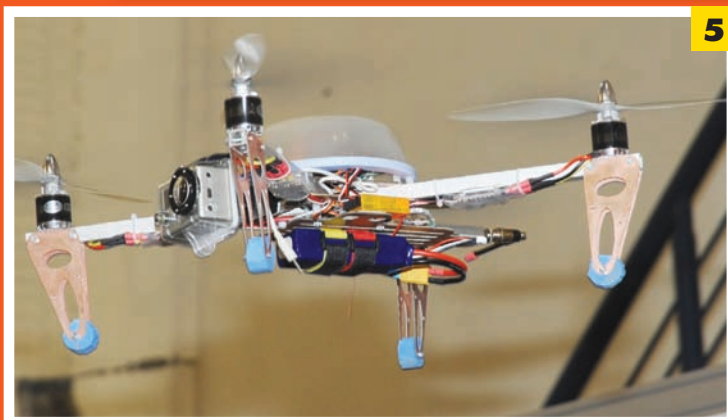
ЧИТАЙТЕ СТАТЬЮ НА С. 26



3



4



5

1. Поисковые роботы
на «острове сокровищ».

2. Робот-разведчик на бездорожье.

3. Надо отснять, пока не улетел на Марс.

4. «Робот-шея» заглянет
в самые неудобные закоулки.

5. Маленький беспилотник
с большими возможностями.