

# ИЗобретатель и РАЦИОНАЛИЗАТОР

10 2008

ПРИ СОДЕЙСТВИИ КОМИТЕТА ПО ПРОМЫШЛЕННОСТИ ГОСДУМЫ  
ФЕДЕРАЛЬНОГО СОБРАНИЯ РОССИЙСКОЙ ФЕДЕРАЦИИ

журнал публикует творческие решения актуальных задач технического прогресса



Знакомьтесь:  
ольфактометр

4

Похудение  
ультразвуком

8

Детство  
без травм

12

«Дайте, что ли,  
карты в руки...»

14

Кто остановил  
третью  
мировую?

20

Мраморные  
дворцы  
из шлака

24

В НОМЕРЕ:

ПРИГЛАШЕНИЕ  
В ПОЛИКЛИНИКУ  
КРЫЛАТЫХ МЕДОНОСОВ

ЧИТАЙТЕ:

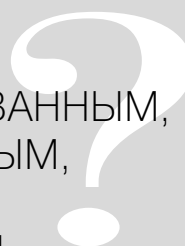
6

# ЧИТАТЕЛЯМ И ПОЧИТАТЕЛЯМ

# ИР

Вы хотите,  
чтобы  
любимый журнал  
стал более

ИНТЕРЕСНЫМ,  
ИНФОРМИРОВАННЫМ,  
ЗЛОБОДНЕВНЫМ,  
ОСТРЫМ,  
ПОЛЕМИЧНЫМ



Сделать его таким в ваших силах.  
Присылайте в редакцию информацию  
о новостях в мире  
технического творчества.

То, что происходит в **ваших**

ЛАБОРАТОРИЯХ, ФИРМАХ, КБ,  
должно найти отражение на страницах  
журнала.

**ВМЕСТЕ** МЫ ВОЗРОДИМ СЛАВУ ИР  
как самого *информированного, доброжелательного,*  
*компетентного* издания среди научно-технических  
популярных изданий.

## ПОДПИСЧИКАМ I ПОЛУГОДИЯ 2009 года

### НАШИ ПОДПИСНЫЕ ИНДЕКСЫ:

70392 — для индивидуальных подписчиков, и 70386 — для организаций  
в объединенном каталоге «Пресса России» «ПОДПИСКА-2009».

Второе полугодие, том I (зеленый каталог).

Каталог должен быть в любом почтовом отделении!

### НАШИ БАНКОВСКИЕ РЕКВИЗИТЫ:

Получатель: Редакция журнала  
«Изобретатель и рационализатор»  
Расчетный счет 40702810438070100512,  
Сбербанк России г.Москвы,  
БИК 044525225,  
корр. счет 30101810400000000225,  
ОСБ 5281 Стромьинское г.Москвы,  
ИНН 7708015889,  
КПП 770801001

**ЖЕЛАЮЩИЕ  
могут купить  
свежий номер  
за 90 руб.,  
а заодно и номера  
прошлых месяцев  
(или лет)  
прямо в редакции.**



# ИЗОБРЕТАТЕЛЬ И РАЦИОНАЛИЗАТОР®

ЕЖЕМЕСЯЧНЫЙ НЕЗАВИСИМЫЙ ЖУРНАЛ ИЗОБРЕТАТЕЛЕЙ И РАЦИОНАЛИЗАТОРОВ

Главный редактор  
**В.Т.БОРОДИН**

Редакционный совет:

**Н.Г.Маказан**  
(отв.секретарь),  
**М.И.Гаврилов**  
(зам.главного редактора),  
**А.П.Грязев,**  
**Ю.В.Гуляев,**  
**Ю.М.Ермаков,**  
**Б.Д.Залещанский,**  
**В.А.Касьянников,**  
**О.А.Морозов,**  
**Н.А.Черноплеков,**  
**Ш.Ш.Чипашвили,**  
**И.Э.Чутко**  
(первый зам.  
главного редактора)

Номер готовили:

**М.И.Гаврилов, С.А.Константинова,**  
**А.Ф.Ренкель, Е.М.Рогов,**  
**О.М.Сердюков**

Консультант  
**Н.А.Хохлов**

Художник  
**А.В.Пылаева**

Технический редактор  
**Е.П.Артюшкина**

Адрес для писем:

117420, Москва В-420. До востребования. Журнал «Изобретатель и рационализатор».

Тел.: (495) 332-9277

Тел./факс (499) 128-7613 (реклама)

E-mail:  
[journal@i-r.ru](mailto:journal@i-r.ru)

Наша страница в Интернете:  
[www.i-r.ru](http://www.i-r.ru)

УЧРЕДИТЕЛЬ —

коллектив редакции журнала  
Журнал «Изобретатель и рационализатор»  
зарегистрирован Министерством печати и  
массовой информации РСФСР 3 октября  
1990 г. Рег. № 159

Присланные материалы не рецензируются и не возвращаются

Перепечатка материалов разрешается со ссылкой на журнал «Изобретатель и рационализатор»

©«Изобретатель и рационализатор», 2008

Подп. в печать 30.09.2008. Бумага офс. №1.  
Формат 60×84/8. Гарнитура «Pragmatika».  
Печать офсетная. Усл.-печ. л. 4. Тираж 5150 экз.  
Зак. 2322

Отпечатано ОАО «Московская газетная типография», 123995, ГСП-5, Москва Д-22, ул.1905 года, 7

## В НОМЕРЕ:

<b>МИКРОИНФОРМАЦИЯ</b>		<b>2, 19</b>
<b>ИДЕИ И РЕШЕНИЯ</b>		<b>4</b>
Срослось? (4). Как у вас с обонянием? (4). Винтовой водомет (5). Стрельба без отдачи (6). Пчелиный минздрав (6).		
<b>ИЗОБРЕТЕНО</b>		<b>8</b>
Плюс диффузор (8). Пигмалион в поликлинике (8). И ручей пригодится энергетикам (9). Человек, помоги себе сам! (9). Эти глаза напротив... (10). В ванне испытано успешно (10). Надежно, портативно, удобно (11).		
<b>СОБСТВЕННОЕ МНЕНИЕ</b>		<b>12</b>
Там, где дети, мелочей не бывает!	А.ЕФИМОЧКИН	
<b>И ВЫ ЕЩЕ МЕДЛИТЕ?</b>		<b>13, 18</b>
<b>ИНТЕРЕСНЫЕ ФАКТЫ</b>		<b>13, 21</b>
<b>ЗАЩИТА ИНТЕЛЛЕКТУАЛЬНОЙ СОБСТВЕННОСТИ</b>		<b>14</b>
Карты изменяют мир — и мир изменяет карты!	А.РЕНКЕЛЬ	
<b>ИНЖЕНЕРНОЕ ОБЗРЕНИЕ</b>		<b>16</b>
Ленты спасут мир?	Ю.ЕРМАКОВ	
<b>ВЗГЛЯД В ПРОШЛОЕ</b>		<b>20</b>
Как лейтенант Мацкевич спас мир	А.ЕФИМОЧКИН	
<b>ПИШУТ, ГОВОРЯТ</b>		<b>21</b>
Конец нефтяной эры близок	Ю.ШКРОБ	
<b>МИР ТВОРЧЕСТВА</b>		<b>22</b>
Без безумных идей скучно	М.ГАВРИЛОВ	
<b>БЛОКНОТ ТЕХНОЛОГА</b>		<b>24</b>
	С.КОНСТАНТИНОВА	
<b>ВЫСТАВКИ. ЯРМАРКИ</b>		<b>26</b>
Комфортная металлообработка	О.СЕРДЮКОВ	
<b>ЖИЗНЬ ВОИР</b>		<b>28</b>
Новаторы Республики Башкортостан остаются без прав и вознаграждения	А.РЕНКЕЛЬ	
<b>ПРИЕМНАЯ ВАШЕГО ПОВЕРЕННОГО</b>		<b>30</b>
	А.РЕНКЕЛЬ	
<b>РЕФЕРАТЫ. ДАЙДЖЕСТЫ. РЕЦЕНЗИИ</b>		<b>31</b>
Скрипичных дел маршал	С.КОНСТАНТИНОВА	
<b>КУРИЛКА</b>		<b>32</b>
	М.ГАВРИЛОВ	
<b>АРХИВ-КАЛЕНДАРЬ</b>		<b>3-я с.обл.</b>
Когда-то в октябре	В.ПЛУЖНИКОВ	

№10 (706), октябрь, 2008. Издаётся с 1929 года

**МИ 1001**

«А это был не мой чемоданчик, а это был чужой чемоданчик!» Чтобы ваш чемоданчик не стал чужим, установите (пат. 2290698) на нем миниатюрную **СИСТЕМУ ДЛЯ КОНТРОЛЯ И СИГНАЛИЗАЦИИ**, которая подаст сигнал тревоги, как только чемодан (или кошелек) удалится от вас на некоторое расстояние. 125009, Москва, а/я 184. ППФ «ЮС», В.В.Курьянову (для ЗАО «КАСИСС»).

**МИ 1002**

Благовещенску грозит **ЗОЛОТАЯ ЛИХОРАДКА**. Тамошние изобретатели научились (пат. 2290450) улавливать золото из дымовых газов во флотационной машине. В качестве сырья использовали уголь Канско-Ачинского топливно-энергетического комплекса. Подробно о золотодобыче — в описании. 675027, Благовещенск, пер. Релочный, 1. Амурский научный центр ДВО РАН, председателю А.П.Сорокину.



**МИ 1003**

**УДЕШЕВИТЬ СТРОИТЕЛЬСТВО** поможет бесцементная композиция для приготовления ячеистого бетона (пат. 2290385). Ее основа — высококальциевая зола-унос ТЭЦ (55—60%) плюс микрокремнезем (3—4%) и минерализованные стоки (отход металлургического производства цветных металлов), состоящие из хлоридов натрия и кальция. Прочность пенобетона повышается, а плотность и теплопроводность снижаются. 660041, Красноярск, пр-т Свободный, 82. КГАСА, научно-исследовательский сектор, патентоведу Т.Б.Гельбовой.

**МИ 1004**

«Солнечный отражатель» для космических станций, летающих на высоких орбитах, разработан в Самаре. **ЛАКОКРАСОЧНАЯ КОМПОЗИЦИЯ** терморегулирующего покрытия (пат. 2290422) включает пигмент цирконий оксид, обладает высокой радиационной стойкостью и лишена главного недостатка традиционных силикатных покрытий — хрупкости. 443008, Самара, ул. Псковская, 18. ФГУП ГНПРКЦ «ЦСКБ-Прогресс», отдел 1307.

**МИ 1005**

Вот до чего доводит **ДЕФИЦИТ ЭНЕРГОНОСИТЕЛЕЙ!** Экономный американец Ричард Лайон предлагает свой способ

сжигания угля (пат. 2290428). В результате получается водород для топливных элементов, воздух, обедненный кислородом (для энергоснабжения газовых турбин), и готовый к утилизации углекислый газ. 129010, Москва, ул. Б.Спасская, 25, стр.3. ООО «Юридическая фирма «Городисский и партнеры», пат. пов. Е.Е.Назиной.

**МИ 1006**

Чтобы масло и прочие пищевые жиры не окислялись слишком быстро, М.Г.Перевозкина и Н.М.Сторожок изобрели **СОСТАВ ДЛЯ СТАБИЛИЗАЦИИ ЛИПИДОВ**, который замедляет процесс в 5—10 раз. Стабилизатор (пат. 2290430) включает в себя фенольный антиоксидант. Производители довольны, о том, не повредит ли фенол здоровью потребителей бутербродов, в описании не сказано. 625000, Тюмень, ул. Володарского, 38. ТюмГНГУ, патентно-информационный отдел.

**МИ 1007**

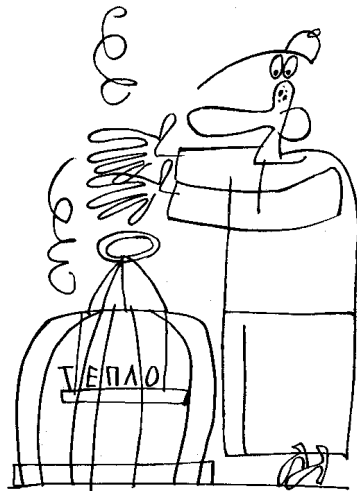
Фермерам Страны вечнозеленых помидоров не обойтись без **СТИМУЛЯТОРА ПЛОДООБРАЗОВАНИЯ «ТОМАТОН»**. Сей продукт на основе вполне безобидной для нашего здоровья янтарной кислоты (пат. 2290809) обещает ранний сбор плодов и высокую урожайность. 141200, Московская обл., Пушкино, ул. Институтская, 21, кв.54. И.С.Новикову.

**МИ 1008**

**БУРИЛЬНАЯ МАШИНА** с непрерывной подачей бурового инструмента (пат. 2290487) сконструирована в Институте угля и углехимии СО РАН. 650610, Кемерово, ГСП-610, ул. Рукавишниковая, 21. ИУУ СО РАН, ученому секретарю И.Л.Абрамову.

**МИ 1009**

О том, как холодной зимой **СОХРАНИТЬ ТЕПЛО В ДОМЕ**, позаботились в сибирском городе Братске, изобретая новый гранулированный теплоизоляционный материал (пат. 2290376). Этот легкий наполнитель для бетонов — великолепный теплоизолятор. 665709, Иркутская обл., Братск, ул. Макаренко, 40. ГОУ ВПО «Братский государственный университет», патентный отдел, С.В.Кварацхелия.



**МИ 1010**

**ФОРСУНКА** изобретателей В.И.Волкова, Д.А.Колосова и В.И.Дудкина великолепно распыляет жидкое топливо в камерах сгорания. Ее упругие элементы выполнены (пат. 2290527) в виде двух вложенных друг в друга конусных пружин. Вышеназванная форсунка пригодится в двигателестроении и большой энергетике. 656049, Барнаул, пр-т Ленина, 61, комн.801. Алтайский государственный университет, отдел информации, Н.А.Богатыревой.

**МИ 1011**

«Большой брат» видит все! В некоторых продвинутых компаниях за сотрудниками наблюдают даже в туалетах. Так вот, в Белоруссии создано простое и удобное портативное устройство (пат. 2290677), которое запросто **ОБНАРУЖИТ МИКРОВИДЕОКАМЕРУ**. Шпионы нервно курят! 220023, Минск, ул. Тикоцкого, 16, кв.6. П.А.Санникову.



**МИ 1012**

Еще один проект гидроэнергостанции (пат. 2290531), которая способна одновременно производить как электрическую, так и тепловую энергию. **ГИДРОЭНЕРГОСТАНЦИЯ** снабжена по меньшей мере одним вихревым теплогенератором, соединенным с водохранилищем дополнительным водоводом. 664081, Иркутск, ул. Депутатская, 86, кв.1. А.Д.Елисееву.

**МИ 1013**

Изобретатель Д.Л.Карелин уверен, что его **АДАПТИВНАЯ ГИДРОПНЕВМАТИЧЕСКАЯ ОПОРА** эффективно погасит (пат. 2290548) любые колебания элементов различных конструкций, например силовых агрегатов. 423800, Республика Татарстан, Набережные Челны, пр-т М.Джалиля, 29. ОАО «КамАЗ», ДРивНР, ОПЛИИР, Н.М.Сунагатову.

**МИ 1014**

**СОХРАНИТЬ СВЕЖИМИ ОВОЩИ** может микроклимат, который довольно просто и быстро устанавливается в холодильнике с помощью вентиляционного устройства (пат. 2290569). Авторы конструкции отец и дочь Чуркины обещают экономию электроэнергии. 347740, Ростовская обл., Зерноград, ул. Ленина, 21. ФГОУ ВПО АГГА.

**МИ 1015**

Плохо высушенная древесина постепенно рассыхается и коробится. Для бескамерной непрерывной сушки строительного материала предлагается (пат. 2290579) протаскивать **БРЕВНО ИЛИ БРУС** с определенной скоростью через кольцевой керамический инфракрасный излучатель. **115569, Москва, ул. Маршала Захарова, 8, кв.316. В.Н.Моторину.**

**МИ 1016**

Судя по объему описания, воинственные ульяновские конструкторы Николай Александрович Морозов и Елена Николаевна Бузаева полжизни потратили на свое смертоносное детище. Их грозная **ЗЕНИТНАЯ УСТАНОВКА** (пат. 2290587) наводится на цель с прецизионной точностью. **432010, Ульяновск, ул. Врача Михайлова, 52, кв.94. Н.А.Морозову.**

**МИ 1017**

**В ПОЛКУ КИСЛОМОЛОЧНЫХ ПРИБЫЛО:** получен штамм микроорганизмов вида *Bifidobacterium lactis* (пат. 2290437). Пригодится для приготовления кисломолочных напитков, ферментированных и неферментированных пищевых продуктов, заквасок. Чем вышеупомянутый штамм отличается от прочих — ведомо только авторам. **Москва, Яузский б-р, 16/15. ОАО «Вимм-Билль-Данн Продукты Питания», правовое управление, пат. пов. А.В.Друщицу, рег. № 802.**

**МИ 1018**

**УСТРОЙСТВО ДЛЯ ОПРЕДЕЛЕНИЯ УРОВНЯ ЖИДКОСТИ В СОСУДЕ** придумал (пат. 2290613) Гурам Николаевич Ахобадзе. Что за жидкость имел в виду уважаемый генацвале, в описании, увы, не сказано. **117997, Москва, В-342, ГСП-7, ул. Профсоюзная, 65. Институт проблем управления им. В.А.Трапезникова РАН, патентный отдел.**



**МИ 1019**

Для выверки горизонтальности линий и плоскостей геодезистам пригодится **ОЧЕНЬ ПРОСТОЙ УРОВЕНЬ**. Это гибкая нить с отвесом в виде свободно подвешенного груза на роликовом катке (пат. 2290607). Чтобы уменьшить силы трения, между катком и нитью в груз встроен вибратор. Налицо расширение диапазо-

на работы и уменьшение габаритов. **350044, Краснодар, ул. Калинина, 13. Кубанский государственный аграрный университет.**

**МИ 1020**

Для быстрого роста **БРОЙЛЕРАМ ТРЕБУЕТСЯ ЖЕЛЕЗО**, поэтому екатеринбургские изобретатели предлагают (пат. 2290800) ежедневно давать птичкам препарат «Бифеж» с содержанием ферроцина до 10%. **620219, Екатеринбург, ул. К. Либкнехта, 42. Уральская государственная сельскохозяйственная академия, Ю.А.Кирсанову.**



**МИ 1021**

В Красногорске усовершенствовали **ОБЪЕКТИВ ТИПА ГАУССА**, который можно использовать в различных оптических системах, например в фото- и видеокамерах (пат. 2290675). Высокое качество изображения гарантируется. **143400, Московская обл., Красногорск, ул. Речная, 8. ОАО «КМЗ», НТЦ, патентное бюро.**

**МИ 1022**

Сидящим на привязи собакам и не снилось **ГИДРОМЕХАНИЧЕСКОЕ УСТРОЙСТВО ДЛЯ НАТЯЖЕНИЯ ЦЕПИ**. По мнению Н.А.Вахрамова, изобретение (пат. 2290554) может работать в механизме привода распределительного вала двигателей внутреннего сгорания. **603006, Нижний Новгород, ул. М. Горького, 152а, кв.90. Н.А.Вахрамову.**



**МИ 1023**

Способ неразрушающего акустико-эмиссионного контроля и диагностики (пат. 2290634) позволяет **УЗНАТЬ ПРАВДУ** о техническом состоянии цилиндрических горизонтальных резервуаров для хранения сжиженного газа непосредственно в процессе эксплуатации. **600017, Владимир, ул. Краснознаменная, 3. ОАО «Владимироблгаз».**

**МИ 1024**

**ХУДЕЕМ СО ВКУСОМ.** В состав диетического печенья (пат. 2290815) кроме сахара, жиров, яичного порошка и орехов в качестве муки входит смесь, состоящая из муки пшеничной, гречневой и чечевичной, а также крупка из проросшего проса. **350072, Краснодар, ул. Московская, 2. Кубанский государственный технологический университет, В.С.Симанкову.**

**МИ 1025**

Прочная и долговечная **РЕЗИНОВАЯ СМЕСЬ НА ОСНОВЕ ИЗОПРЕНОВОГО КАУЧУКА** создана (пат. 2290418) в Казани. Пригодится для производства особо стойких к воздействию влаги уплотнительных резиновых прокладок и блоков кольцевой обделки тоннелей метрополитена. **420054, Казань, ул. Техническая, 25. ЗАО «КВАРТ», зам. ген. директора Р.Ш.Галаяутдинову.**

**МИ 1026**

**МОЛОКО ПРИНЕСЕТ БОЛЬШЕ ПОЛЬЗЫ**, если его обогатить йодом, кальцием или железом. В качестве минеральной добавки омские изобретатели предлагают (пат. 2290818) добавлять в молоко йодказеин, или лактат кальция, или лактат двухвалентного железа. **664008, Омск, Институтская пл., 2. ФГОУ ВПО ОмГАУ, отдел НТИ и патентной работы.**



**МИ 1027**

**ЧТОБЫ ЗЕФИР ДОЛГО ОСТАВАЛСЯ СВЕЖИМ**, Т.Б.Цыганова и А.И.Куличенко додумались (пат. 2290825) добавлять в массу кроме обычного яичного белка еще и выделенный из пшеницы глютелиновый белок. **125414, Москва, ул. Клинская, 86, общ. МГУТУ, комн.35. А.И.Куличенко.**

**С. КОНСТАНТИНОВА**  
Рис. Ю. АРАТОВСКОГО

## СРОСЛОСЬ?

ТЕПЕРЬ МОЖНО ТОЧНО ОПРЕДЕЛИТЬ СОСТОЯНИЕ КОСТЕЙ БОЛЬНОГО ПОСЛЕ ИХ ЛЕЧЕНИЯ С ПОМОЩЬЮ РАЗЛИЧНЫХ МЕТОДИК, В ТОМ ЧИСЛЕ АППАРАТА ЛАУРЕАТА КОНКУРСА ИР «ТЕХНИКА — КОЛЕСНИЦА ПРОГРЕССА» Г. ИЛИЗАРОВА.

Прошло уже почти 60 лет, как один из первых лауреатов конкурса ИР «Техника — колесница прогресса» изобрел свой знаменитый «Компрессионно-дистракционный аппарат», предназначенный для длительной фиксации фрагментов костной ткани, а также для ее сжатия (компрессии) или растяжения (дистракции), для проведения так называемого чрезкостного остеосинтеза (а.с. 98471). Напомним, что этот аппарат применяется для лечения травм, переломов, врожденных деформаций костей и представляет собой металлические кольца, на которых крепятся «спицы», проходящие через костную ткань. Кольца соединены механическими стержнями, позволяющими раздвигать их со скоростью порядка 1 мм в день, растягивая кости. С помощью этого аппарата можно даже немного увеличить рост, чего, однако, делать не рекомендуем: каким народился, таким и пригодился, гласит народная мудрость. По легенде, принцип работы аппарата был придуман Гавриилом Абрамовичем, когда он увидел, с какой легкостью колесо телеги сломало ось, воздействуя на него только через спицы. Однако же при лечении переломов и других травм конечностей с помощью этого и ему подобных аппаратов (например, аппаратом Оганесяна — Волкова) требуется высокая квалификация хирурга. Дело в том, что сложно определить, когда надо начинать дистракцию, т.е. растяжение костей, при еще не созревшей костной мозоли, поскольку используемый для этого рентген весьма смутно показывает, созрел костный регенерат или нет.

На проходившей в Москве выставке НТТМ-2008 изобретатели из Пензенского государственного университета продемонстрировали разработанный под научным руководством докт. техн. наук, проф. С. Герашенко так называемый джоульметрический метод исследования состояния костей и устройство, с помощью которого можно точно установить, насколько хорошо они срослись, можно ли начинать дистракцию.

В костный регенерат вводится игла-электрод, а второй электрод устанавливается на опоре со спицами аппарата Илизарова (фото 1). Игла-электрод изолирована от мягких тканей, ток идет непосредственно на костный регенерат. Ток абсолютно безопасен для человека (8, 22, 47, 104 мкА). За 16 с измеряется значение работы, затрачиваемой электротокком на изменение состояния костного регенерата. Работа эта зависит от величин напряжения, а те, в свою очередь, от проводимости кости. Чем в ней больше кальция, т.е. чем «зрелость» выше, тем выше и проводимость, а значения работы тока постепенно уменьшаются и приближаются к значениям, измеряемым в нормальной

Фото 1

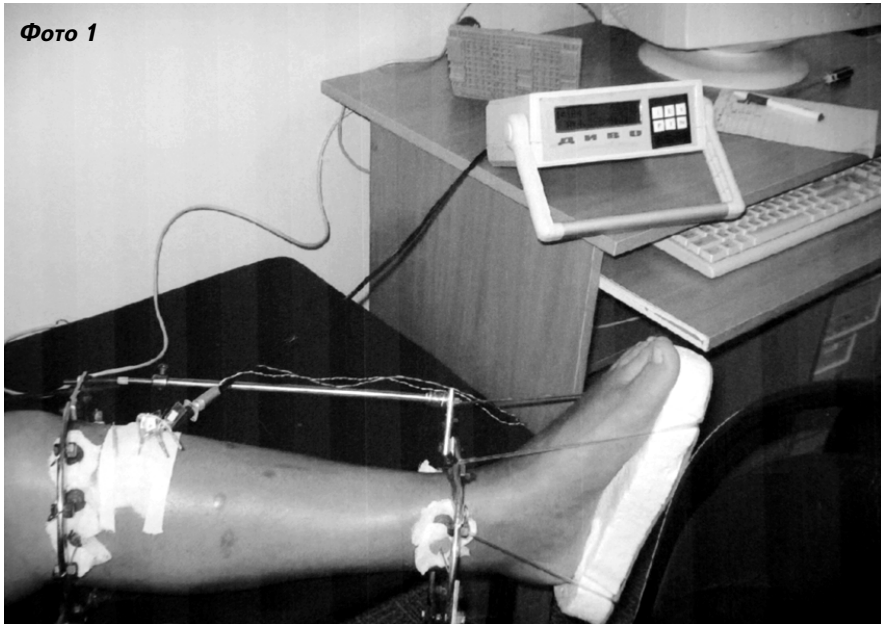


Фото 2



кости. Несложное устройство (фото 2) каждые сутки измеряет значение работы и вычисляет разницу между предыдущим и последующим суточными значениями. Благодаря этому легко определить срок начала дистракции и точно вычислить величину и характер ежесуточных перемещений костных фрагментов, проводимых с помощью аппарата Илизарова.

Испытания показали, что новый метод дает возможность значительно точнее обычного устанавливать сроки начала и продолжительности дистракции и лечить больных гораздо эффективнее. Но этого мало. Оказывается, электроток, направляемый в регенерат, стимулирует его созревание и заметно ускоряет сроки реабилитации. Больные в буквальном смысле становятся на ноги, возвращаются к нормальной жизни гораздо быстрее обычного. И поскольку теперь для лече-

ния больных не требуется повышенная квалификация персонала, можно надеяться, что эта методика и несложная аппаратура, ее осуществляющая, найдут широкое применение во многих клиниках нашей страны и за рубежом.

Тел (8412) 56-37-08, ПГУ.

О. СЕРДЮКОВ

## КАК У ВАС С ОБОНЯНИЕМ?

О ПОЛЬЗЕ ЧТЕНИЯ ПИСАЛОСЬ НЕМАЛО. ЭТУ ЛОХМАТУЮ ОТ СТАРОСТИ МЫСЛЬ ЕЩЕ РАЗ ПОДТВЕРДИЛ ЛАУРЕАТ НАШЕЙ ЖУРНАЛИСТСКОЙ МЕДАЛИ ИЗ ЧЕРКЕССКА ПАВЕЛ МАНТАШЬЯН. ПРОЧИТАВ ЗАМЕЧАТЕЛЬНУЮ, ПО ЕГО УТВЕРЖДЕНИЮ, КНИГУ «В МИРЕ ЗАПАХОВ И ЗВУКОВ», ОН ЗА 10 МИН НАБРОСАЛ НА БУМАГЕ УДИВИТЕЛЬНО ПРОСТОЙ, НО ХИТРЫЙ ПРИВОР.

Большинству читателей вряд ли когда-либо попадалось такое слово. Обратимся к латыни: «ольфактио» — это «обоняние», а «метрео», как известно, «измерение», следовательно, ольфактометр — прибор для измерения остроты обоняния. Природа одаривает нас при рождении по-разному. И насколько она расщедрилась, приходится проверять довольно часто. Какова у нас острота зрения, выясняют с помощью такой знакомой нам по медкомиссиям таблицы, для проверки слуха отоларинголог шепчет из угла комнаты. И вот кто-то уже в первом классе вынужден носить очки, а кому-то не обойтись без слухового аппарата.

Но есть один орган чувств, на который мы особого внимания не обращаем, — это

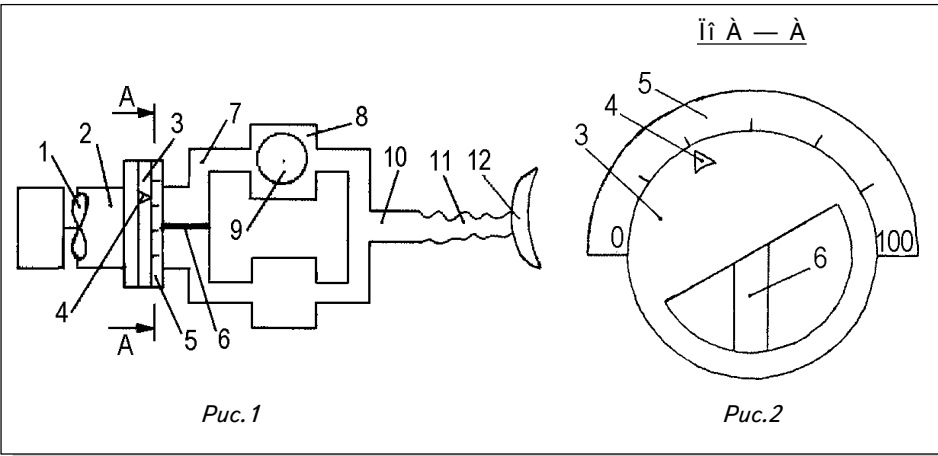


Рис. 1

Рис. 2

орган обоняния. Встречаются люди, практически лишенные его от рождения, но большинство из нас теряют обоняние при различных заболеваниях, самым распространенным из которых является насморк. Кроме того, при некоторых хворях человек перестает ощущать запах тех или иных веществ, а значит, измеряя остроту обоняния к этим веществам, можно производить диагностику недуга, поразившего организм.

Мои предшественники разработали ряд конструкций ольфактометров, которые измеряли остроту обоняния, но при этом имели массу недостатков. Мне удалось придумать и запатентовать прибор (пол. реш. по заявке на изобретение 2007118466), который конструктивно очень прост и вместе с тем начисто лишен недостатков своих аналогов.

На рис. 1 изображена общая схема прибора, а на рис. 2 — разрез по А—А. Нагнетательный вентилятор 1 расположен в патрубке 2, где находится поворотный шибер 3, снабженный указателем 4, рядом с которым нанесена шкала 5. При этом шибер 3 перекрывает половину патрубка 2, который разделяется перегородкой 6 на две половины, снабженные двумя одинаковыми трубками 7, проходящими через герметично закрывающиеся емкости 8. В одной из них находится кювета 9, соединенная с трубкой 7 и патрубком 10, от которого отходит гибкий шланг 11 с наконечником 12 для вдоха через нос.

Работает ольфактометр следующим образом. В одну из герметично закрывающихся емкостей 8 устанавливают кювету 9 с налитой в нее пахучей жидкостью, например нашатырным спиртом, после чего включают нагнетательный вентилятор 1, а наконечник 12 надевают на нос пациента. Поворотный шибер 3 устанавливается в положение, в котором он полностью перекрывает одну из трубок 7. Это положение шибера 3 соответствует нулю шкалы 5, а ее максимальное значение — положению шибера 3, при котором весь воздух, нагнетаемый вентилятором 1, проходит через емкость, в которой установлена кювета с пахучим веществом 9, что соответствует делению «100». После этого плавно поворотом шибера 3 увеличивают количество воздуха, проходящего через емкость 8, и отмечают положение указателя 4 на шкале 5, при котором пациент начинает ощущать запах.

Далее процент обоняния пациента определяют по формуле  $K=(A/B) 100\%$ , где  $A$  — значение шкалы 5, соответствующее положению указателя 4, при котором человек со стопроцентным обонянием начинает ощущать запах вещества, находящегося в кювете 9;  $B$  — значение шкалы 5, соответствующее положению указателя 4, при котором пациент начинает ощущать запах вещества, находящегося в кювете 9.

Можно напрямую нанести на шкалу деления, соответствующие проценту обоняния, однако шкалу от 0 до 100 необходимо оставить, так как этот прибор может иметь еще одно очень важное и нужное применение — скажем, его можно использовать в тех отраслях промышленности, в которых предъявляются повышенные требования к запаху конечного продукта, например в парфюмерии, виноделии, пищевой промышленности.

С помощью моего ольфактометра можно составлять запаховые композиции, причем пахучие вещества между собой смешивать не надо, что очень ускоряет процесс. Для этого в обе емкости 8 устанавливают кюветы 9 с двумя различными пахучими веществами, входящими в состав конечного продукта, например духов. Регулируя с помощью поворотного шибера 3 соотношение воздушных потоков, через емкости 8 можно будет получать различные соотношения концентраций пахучих веществ, что позволит оперативно выбрать наиболее оптимальную с точки зрения запаховой привлекательности комбинацию пахучих веществ в конечном продукте.

Применение такого прибора позволит во много раз ускорить составление рецептуры новых духов, одеколонов и прочей косметики. Следует отметить, что деление воздушного потока на части в определенном соотношении можно продолжить, установив на трубках 7 дополнительные поворотные шиберы 3 и, соответственно, дополнительные емкости 8, тогда возможен оперативный сравнительный анализ 4 пахучих веществ в различных соотношениях. Дальнейшее увеличение количества поворотных шиберов 3 и емкостей 8 еще более расширит возможности ольфактометра.

Помимо прочего, этим прибором можно воспользоваться при просмотре фильма, передающих кроме изображения и звука еще и запахи. Первые такие киноленты уже появились, и как вы, наверное,

догадались, их сделали их вездесущие и неутомимые в области высоких технологий японцы. Для зрителей необходимо снабдить поворотные шиберы 3 приводами, управляемыми компьютером, а в емкости 8 поместить вещества, создающие запахи по «партитуре» демонстрации кинофильма.

Еще раз подчеркну: запатентованная конструкция не только существенно повышает точность определения остроты обоняния, но и выполняет функцию синтезатора запахов, что существенно расширяет диапазон ее применения.

**П. МАНТАШЬЯН**  
369004, КЧР, Черкесск,  
ул. Красноармейская, 34.  
Тел. (8-87) 8 226-15-74.

## ВИНТОВОЙ ВОДОМЕТ

ПРЕДЛАГАЕМЫЙ НОВЫЙ ТИП  
ВИНТОВОГО ВОДОМЕТНОГО  
ДВИЖИТЕЛЯ ДЛЯ ЛЮБЫХ СУДОВ,  
В ЧАСТНОСТИ ДЛЯ ПОДВОДНЫХ  
ЛОДОК, ПО МНЕНИЮ АВТОРА,  
ПОЗВОЛИТ КОРАБЛЯМ РАЗВИВАТЬ  
ЗНАЧИТЕЛЬНЫЕ СКОРОСТИ,  
ТРАТЯ НА ЭТО КУДА МЕНЬШЕ  
ЭНЕРГИИ, ЧЕМ СЕГОДНЯ.

Человек всегда и всему учился у природы. До тех пор, пока ее изобретения его удовлетворяли. Затем он придумывал что-то свое. Например, первые летательные аппараты тяжелее воздуха махали крыльями. Далеко они не улетели, и человек придумал, как использовать существующий в природе пропеллер, например соцветия клена, затем реактивный двигатель, ракетный... Впрочем, и реактивные двигатели природа все-таки придумала самостоятельно. Правда, в воде: именно с помощью такого «аппарата», втягивая в себя и затем с силой выбрасывая воду назад, движется осьминог. Но не с него первоначально брал пример человек, а с других обитателей подводного мира: лодочные весла так же загребают воду, как и рыбы плавники. Колеса с плицами, а затем и винт появились относительно недавно. И уж чуть ли не вчера стали строить корабли с водометными движителями. Но все эти суда при движении вынуждены тратить массу энергии на расталкивание своим корпусом огромных масс воды. Суда просто-таки протискиваются сквозь эту стихию. И чем выше скорость, тем большие массы приходится раздвигать, создавая в подводной части некий туннель сечением в мидель, т.е. площадью наибольшего сечения подводной части судна. Исключения составляют только глиссеры, скользящие по поверхности воды, да суда на воздушных подушках, однако они предназначены для движения при небольшом волнении и тем не менее также затрачивают немало энергии на свои мощные моторы или создание воздушных подушек.

Проживающий в подмосковном Дедовске канд. техн. наук, механик и радиоин-

женер изобретатель СССР В.Филатов считает, что наиболее перспективным в наш век становящегося все более дефицитным традиционного углеводородного топлива может оказаться водометный движитель. Именно он поможет экономить топливо, не раздвигая многотонную массу воды, а отбрасывая ее назад, дабы она не мешала движению судна, а помогала ему. Только для этого забирать воду надо не так, как это делается сегодня, а с помощью некоего шнека. Он предлагает как бы ввинчивать эту массу воды в водомет. Для чего следует в носу судна установить некий винт-спираль, у которого носовой виток, перпендикулярный оси этой спирали, равен миделю, а все последующие уменьшаются до минимального водометного сечения и при этом шаг каждого витка возрастает пропорционально площади поперечного сечения такого шнека. То есть шнек будет «вкручивать» воду в водомет, что, по расчетам изобретателя, резко сократит затраты энергии, а стало быть и топлива. При этом расход воды в каждом сечении винта-спирали будет постоянен. То есть сколько «ввинтили» в себя тонн воды водометные сопла, столько же и выбросили сзади судна.

Но, прикинул Филатов, вода будет поглощать немало энергии на трение о стенки параболоида, в который должен быть заключен вращающийся шнек. Он поэтому предлагает этот параболоид жестко соединить со шнеком-винтом, а в корпусе, например, атомной подводной лодки, да и любого другого судна, установить винт на фторопластовых подшипниках скольжения на входном сечении и на выходном, водометном.

Виталий Иванович уверен, что судно с таким движителем станет скоростным, экономичным и бесшумным. Очень может быть. Естественно, это пока красивая, но еще никакими серьезными испытаниями не подтвержденная идея. Необходимы солидные конструкторские проработки, изготовление модели, опытного образца, испытания. Но почему бы не попробовать?

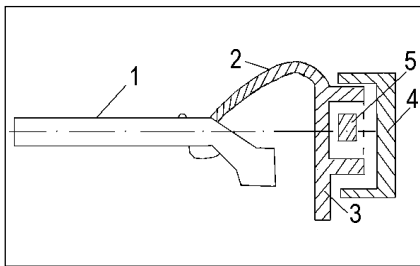
Тел. (49631) 2-03-27, Филатов Виталий Иванович.

М.МИХАЙЛОВ

## СТРЕЛЬБА БЕЗ ОТДАЧИ

ЭТО НЕСЛОЖНОЕ УСТРОЙСТВО СПОСОБНО ПОЛНОСТЬЮ СМЯГЧИТЬ ОТДАЧУ СТРЕЛКОВОГО ОРУЖИЯ ЛЮБОЙ МОЩНОСТИ.

Сегодня многие конструкторы стрелкового оружия, в частности снайперских винтовок, стараются увеличивать их мощность и дальность. Но при этом резко возрастает сила их отдачи при стрельбе. Иной раз стрелки возвращаются с учебных стрельб с синими плечами: набрали прикладами при отдаче. Разумеется, и точность стрельбы при этом страдает. Те же проблемы и у охотников. Кое-что придумали для гранатометов. Выстреливая



гранатой большого веса, они одновременно отбрасывают назад болванку, благодаря чему отдача заметно уменьшается, поскольку импульс отбрасывания болванки отчасти компенсирует импульс стрельбы гранатой. Но лишь отчасти.

Американцы гордятся своей новой снайперской винтовкой с откатным стволом. Но и у нее отдача весьма внушительна: хоть она меньше по силе, чем у обычных винтовок, зато довольно продолжительна.

Лауреат конкурса ИР «Техника — колесница прогресса» С.Сагаков, во-первых, сам охотник, по собственному признанию, натерпелся от этой отдачи. А во-вторых, он давно уже занимается, помимо прочего, изобретениями в области повышения эффективности оружия (ИР, 3, 04). Он предложил довольно любопытное устройство (см. рис.), которое, как он уверен, решит проблему отдачи «одноразовых» стрелковых устройств вроде снайперских винтовок и гранатометов.

Оружие 1, скажем та же снайперская винтовка, надевается на плечо с помощью полукруглого кронштейна 2. После этого дополнительный ствол 3 большого калибра (показан в разрезе) оказывается у стрелка на спине, при этом смотрит в противоположную основному стволу сторону. На стволе 3 установлен так называемый снаряд — болванка 4 с зарядом 5, располагающимся на одной оси с основным стволом оружия 1. При выстреле отдача от пули компенсируется импульсом, создаваемым снарядом 4. Необходимо, чтобы время вылета пули из ствола оружия равнялось времени вылета снаряда 4 компенсатора. Параметры снаряда и сила его выброса подбираются так, чтобы они компенсировали отдачу. Для синхронизации работы оружия и компенсатора предлагается установить электронный блок, обеспечивающий одновременность подрыва капсулы патрона с выстрелом.

Такое устройство, по расчетам автора, окажется значительно легче винтовки с откатным стволом и гораздо эффективнее ее, поскольку будет практически полностью компенсировать отдачу при стрельбе, причем при любом возможном калибре ствола. Разумеется, для каждого калибра следует подбирать соответствующие параметры снаряда и заряда (рассчитываются легко).

Устройство годится, считает Сагаков, для любых винтовок, гранатометов и охотничьих ружей. Разумеется, все это пока идея (сейчас патентуется заявка 2008127987), необходимы тщательные расчеты, проверки, испытания. Но думать, от этого предложения отмахиваться не стоит.

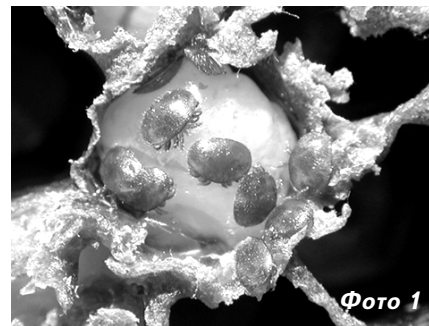
Тел. (495) 326-20-63, Сагаков Станислав Святославович.

О.СЕРДЮКОВ

## ПЧЕЛИНЫЙ МИНЗДРАВ

В ИЗНУРИТЕЛЬНОЙ ВОРЬБЕ С ОПАСНЕЙШИМ ПЧЕЛИНЫМ НЕДРУГОМ КЛЕЩОМ ВАРРОА ПОМОГУТ ЭЛЕКТРОМЕХАНИЧЕСКИЕ ЩЕТКИ Н.ЕГИНА.

Даже такому высокоразвитому сообществу живых организмов, как пчелиный рой, с его мощной многоуровневой защитой не удалось отсидеться от напастей за каменной стеной, когда клещ варроа облюбовал себе нового хозяина — медоносную пчелу. Коварный паразит легко обманывает бдительную охрану, вырабатывая секрет, похожий на пчелиный. По поддельному запаху клещ проникает в улей и удобно устраивается в расплоде (фото 1), на личинках, куколках (фото 2) и взрослых пчелах, вызывая губительное заболевание — варроатоз.



Пораженные пчелы мелкие и легковесные, с меньшим содержанием белка и жира. У рабочих пчел и трутней часто уменьшено брюшко, отсутствуют крылья. Даже у внешне нормальных снижается иммунитет, вдвое сокращается продолжительность жизни.

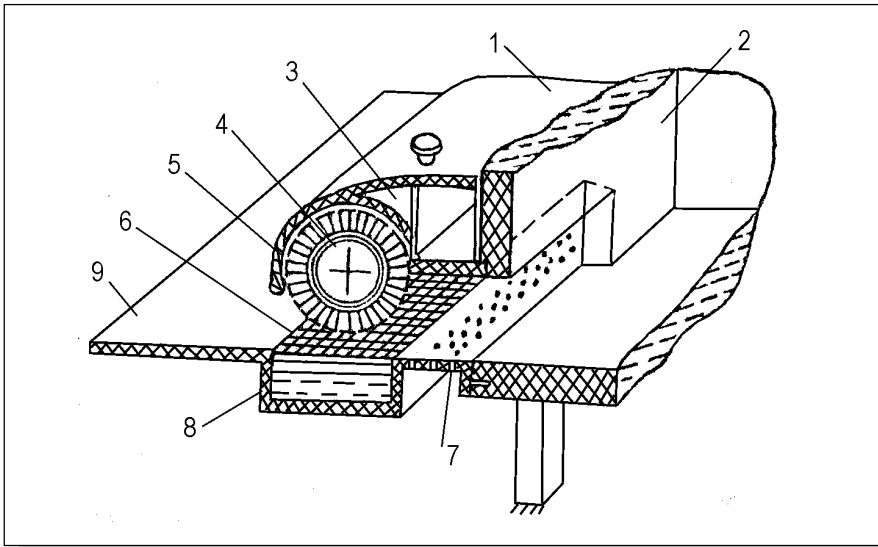
Распространяется варроа блуждающими пчелами, пчелами-воровками (есть и такие), роями, трутнями, при обменах и продажах. Осенью на пасеках обмен клещами между ульями может достигать 80 экземпляров в сутки.

### КЛЕЩ ВАРРОА ПОПАЛ НА ЭЛЕКТРИЧЕСКИЙ СТУЛ

Медикаментозные средства, разработанные за 50 лет активного распространения варроатоза, оказались недостаточными эффективными, а то и небезвредными.

Способ, предлагаемый Н.Егиным, включает химические препараты, он больше похож на обычную одежду щетку, только пчелиную, такую же тонкую и ми-





#### Устройство для очистки пчел от паразитов:

1) корпус; 2) передняя стенка улья; 3) бачок с раствором поваренной соли; 4) поворотный валик; 5) решетки с очищающими гребешками; 6) электропроводящая сетка; 7) вентиляционные отверстия; 8) ванна; 9) прилетная панель.

ниатюрную, как на ножках пчелы. В нетканом материале, диаметр волокон которого может исчисляться микронами, пробиты отверстия чуть больше поперечных размеров пчелы. Частичная вытяжка волокон внутри отверстий образовала тонкую щетку или гребенку из микронных щетинок.

Полосы материала с отверстиями установлены перед летком улья, а под ними — ванночка с жидкостью для улавливания клещей. Пчелы с пониманием отнеслись к новации изобретателя и старательно проходили чистку, покидая улей и возвращаясь в него. Однако результат оказался все же не таким оглушительным, как ожидалось. Счесывать удавалось лишь часть паразитов, наиболее легкомысленных.

Дальнейшие эксперименты привели к использованию токопроводящих микронных волокон прессованного волокнистого углерода. В пластинах из этого материала пробиты отверстия и сформированы гребешки из волокон путем их частичной вытяжки внутрь отверстий. Пластины установлены с зазором друг от друга в корпусе из прозрачного оргстекла. Четные подключены к положительному полюсу источника тока 12 В, а нечетные — к отрицательному через регулируемый делитель напряжения.

По мере прохождения через отверстия пчелы шли через несколько гребешков, микроволокна которых создавали между собой зоны регулируемой проводимости тока. Поскольку эти зоны составляли доли миллиметра, то гальваническое действие тока не беспокоило пчел, а клещ, несоизмеримо меньший по размерам (много ли паразиту надо), целиком оказывался между электродами. Эффект не замедлил проявиться. Количество незваных гостей в ванночке резко увеличилось, но победа по-прежнему была неполной. Выяснилось, что сухая поверхность пчелы и клещей создавала лишь редкие токопроводящие участки.

Следующим логическим шагом изобретателя стало смачивание гребешков и самих пчел электролитом, в качестве кото-

рого они применили 1-2%-ный водный раствор поваренной соли, совершенно безвредный для пчел. Такие слабые растворы солей часто встречаются в природе на растениях. Зато клещам стало совсем скверно. Микроконтакты гребешков с паразитами стали надежными за счет ионной проводимости электролита. Гребешки из просто механических в исходной идее превратились в электромеханические. Теперь вычесываются практически все клещи, даже самые хитроумные.

Устройство прошло испытания в отделе профилактики и борьбы с заболеваниями пчел НИИ пчеловодства в различных режимах весной, летом и осенью. Напряжение и силу тока устанавливали в зависимости от конкретного состояния пчел на уровне их слабого возбуждения, когда подвижность заметно возрастала, но не перерастала в агрессивность. Они не жалели пластины и не выделяли яд.

#### ЧИСТЕЙШИЙ ЯД — НА БЛЮДЕЧКЕ

Кстати, это обстоятельство привело еще к одному изобретению — «сборник-автомат пчелиного яда навесной» (САЯНЫ). Прибор предназначен для автоматического сбора пчелиного яда без загрязнений посторонними примесями и фрагментами термического разложения при сушке.

С помощью того же источника питания между сеткой и пластиной на входе в улей создается небольшое напряжение, раздражающее пчел. Дополнительным стимулятором стал звуковой тактильный вибратор на динамических капсулях. Огорченные пчелы жалят капроновую сетку до касания жала со стеклянкой пластиной, имитирующей плотные ткани обидчика. При этом жало не остается ни на стекле, ни в капроновой сетке, а сохраняется у пчелы там, где ему и положено быть. Сама сетка остается сухой и чистой, а капли яда на стекле защищены от движения пчел, посторонних атмосферных и механических воздействий.

После заполнения стекла ровной пленкой жидкого пчелиного яда его снимают с летка для мягкой сушки. Процесс завер-

шается образованием однородного сухого слоя одинакового цвета, что свидетельствует о высокой чистоте и качестве продукта.

#### ГРОМ — ОТ СЫРОСТИ И ПЛЕСЕНИ

Еще одна напасть на пчелиное племя — при повышении влажности внутри улья до 85% на стенках, на рамках образуется конденсат, что приводит к появлению плесени в гнезде и гибели пчел.

Н. Егин рекомендует применять САЯНЫ совместно с гидрофильным осушителем мембранным (ГРОМ). Устройство состоит из гидрофильной ленточной мембраны, пенала с влагопоглотителем и нагревателя в виде углеродной ленты. Прибор автоматически поддерживает оптимальную влажность в улье во время зимовки и хранения пчелиной семьи, сохранность медовых рамок и ульев.

ГРОМ можно использовать в фиксированном режиме в диапазоне 40—42°C для качественной сушки жидкого пчелиного яда. В этом случае прибор агрегируется на устройстве САЯНЫ и работает в его штатном составе.

#### НЕ УЛЕТАЙ, РОДНОЙ, НЕ УЛЕТАЙ

Казалось бы, все хорошо: живут в отделе улье, чисто, тепло, сухо и сытно. Ан нет, собрались вдруг однажды и единодушно приняли решение оставить обжитой дом молодой семье. Сказано — сделано, снялись и улетели. Беда для пасечника. Улетает сложившийся трудовой коллектив, а от молодой семьи когда еще дождешься прибытка.

Из литературы известно, что перед роением изменяется частота жужжания в улье. В рабочем режиме каждый занят своим делом и поет на свой лад в диапазоне от 100 до 600 Гц. В период роения пчелы совместно решают одну важную проблему, и тогда частотный диапазон резко сужается до 200—280 Гц.

Решение направляется само собой. На небольшой пасеке в каждый улей установили самые простые и дешевые микрофоны, а у пчеловода в помещении смонтировали коммутатор — шаговый искатель и реле времени. «Опрашивая» последовательно все ульи, коммутатор контролирует настроение в трудовых коллективах днем, а ночью надежно охраняет пасаку от различных неприятностей. Для этого в дневное время активной работы пчел отфильтровывают только ровное звучание. Ночью фильтр отключают, и устройство реагирует на любые сильные звуки на пасеке. Световая и звуковая индикация обозначает место происшествия.

Когда рой принял решение покинуть улей, события развиваются стремительно, и пасечник может не успеть к месту событий. Чтобы этого не случилось, над летком каждого улья установили сетчатую задвижку. Нормально открытая, она не мешает пчелам, зато при включении сигнализации подается напряжение на соленоид, и задвижка в тревожном улье плавно закрывается, прерывая вылету роя. Теперь пасечник может спокойно разобраться с ситуацией на месте и отменить скоропалительное решение общего собрания.

Тел. (4912) 34-10-37, Егин Николай Леонидович.

Е. РОГОВ

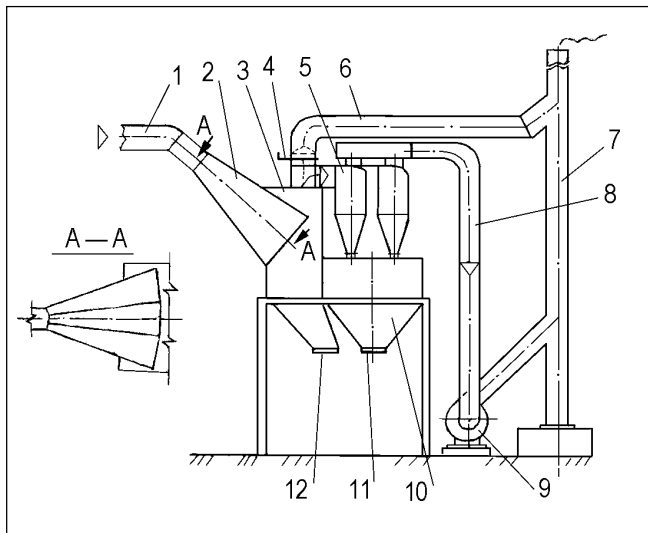
## ПЛЮС ДИФфуЗОР

**Добавив к обычному цикло-ну диффузор, можно добиться наилучшей очистки газов от пыли и других вредных примесей.**

Немного найдется любителей жить вблизи котельной или другого промышленного здания, постоянно загрязняющего окружающую среду своими выбросами. Однако технический прогресс не остановишь, подобных предприятий становится все больше, а люди, живущие вокруг них, продолжают — по большей части безуспешно, хоть порой и активно, — протестовать против наносимого их здоровью и природе вреда.

Нельзя сказать, что никаких мер к улучшению очистки газов, отходящих, например, от тех же котельных (наиболее распространенные вредоносные предприятия), не применяют. Технический прогресс коснулся и этой области. Но даже самые современные циклоны, устанавливаемые на линиях, по которым газы выходят из котельной, не в силах эффективно избавить их от золы и других вредных примесей. Все же иногда глас общественности оказывается услышан властями. Те принимают меры, кое-где устанавливают дорогие электрофильтры и тому подобные устройства, но цена их зачастую оказывается столь внушительной, что порой котельные даже закрывают и переносят в какие-нибудь необитаемые места. Но вопервых, пойдя найти такой уголок, а во-вторых, перенос тоже оказывается отнюдь не дешевым, поскольку требует прокладки новых теплотрасс, строительства нового помещения котельной, перевозки и монтажа оборудования. И все равно проблемы защиты окружающей среды такие переносы не решают.

Изобретатель В. Шароглазов из Кемерово, города угольного и тоже страдающего от загрязнения воздуха различными предприятиями, немало своих разработок посвятил повышению эффективности и экологичности различных печей и других тепловых установок (ИР, 2, 08 и др.). Он решил помочь в решении и этой проблемы, причем так, чтобы новация оказалась не сложной и недорогой. Он предлагает ввести в схему котельной дополнительную ступень предварительной очистки отходящих газов в виде диффузорного пылеуловителя (см. рис.). Теперь газ из котельной, проходя по существу



котельных трубопроводу 1, попадает в этот диффузор, представляющий собой легко изготавливаемый наклонный конус 2 в корпусе 3, где поток резко снижает свою скорость, поскольку сечение трубопровода заметно увеличивается. Такое торможение заставляет крупные частицы золы и пыли выпадать из потока. Нижняя часть корпуса 3 представляет собой пылесборный конус с шибером 12, открываемым для очистки корпуса от осевших в нем крупных частиц. Освободившись от них, газовый поток при закрытом шибере 4 поступает в циклоны 5, где куда эффективнее обычного очищается и от мелких частиц: циклоны теперь делать это значительно проще, сил на крупные частицы он уже не тратит. Мелкие пыль и зола скапливаются в бункере 10 с шибером 11. При такой компоновке диффузора не требуется увеличение установочной мощности обычного дымососа 9.

Пройдя двойную очистку, газы отсасываются из циклона и по трубопроводу 8 направляются в дымовую трубу 7. При дисперсности золы порядка 10 мкм эффективность такой очистки газов составит 90%, чего достичь обычным путем практически невозможно.

Добавим, что Вячеслав Семенович в своей схеме котельной предусмотрел установку и обводного газохода 6 для возможной работы с очисткой только диффузором. В этом случае циклоны отключаются, шибер 4 открывается и газы отходят прямо в трубу 7. Конечно, при этом снижается теплопроизводительность, но в летнее время это вполне допустимо, ведь отопление домов не требуется, а тепло котельной идет только для со-

здания горячего водоснабжения.

Такая регулировка работы котельной заметно повышает ее энергоэкономичность, снижает расход топлива. Кроме того, отсечение из газового потока крупных частиц пыли исключит обычный абразивный износ циклонов, дымососа и газопроводов.

Шароглазов полагает, что подобная схема очистки газов может быть рекомендована для любых пылеулавливающих устройств (без обводного газохода), работающих с циклонами. И поможет сэкономить немало денег, энергии и здоровья людей и вообще всего живого в районе действия этих установок.

**650056, Кемерово, б-р. Строителей, 29-50, Шароглазов Вячеслав Семенович.**

## М.МОЖАЙСКИЙ

## ПИГМАЛИОН

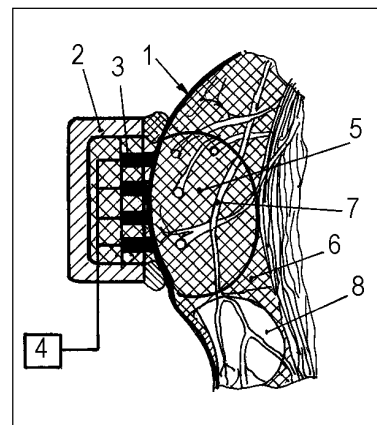
**В ПОЛИКЛИНИКЕ Мощное ультразвуковое облучение, сфокусированное на подкожной жировой клетчатке, разрушает жир, но не повреждает другие ткани. Безоперационное сокращение веса улучшает не столько внешность, сколько физиологию. Нормализуются практически все процессы.**

Рубенсовские формы вышли из моды давно и, вероятно, навсегда. Избыточная масса жира в организме искажает работу практически всех его систем. Но нельзя согласиться с мнением некоторых специалистов, что «все недуги от ожирения». Есть масса иных причин, например инфекции. Однако невозможно отрицать

и то, что организм, отягощенный лишним жиром, сопротивляется всем болезням слабее, чем нормальный.

С незапамятных времен известно: лучшее средство против ожирения — здоровый образ жизни. Умеренное питание, достаточная физическая нагрузка. Теоретически просто, но практически сложно. У большинства человечества ведь нет не только сбалансированной, но и просто какой-нибудь еды.

Что найдет голодный, то и съест. Если сможет, и лишнее. И вредное. А обеспеченный не всегда откажет себе в чем-нибудь вкусненьком, чаще всего это нечто жирное и сладкое. Еще опаснее с алкоголем. Короче говоря, от ожирения приходится лечить. Терапия чаще



всего малоэффективна. Направлена на коррекцию аппетита. Реже на регулирование процесса пищеварения. Иногда помогает. Отдельным лицам.

В последние полвека в моду вошла хирургия. Уродливые складки на животе, попе, шее, щеках безжалостно удаляют. Но беда в том, что жировая ткань живая. В ней разветвленная кровеносная система, железы внутренней секреции, нервы. Она участвует в жизненных процессах. Организм на такое вмешательство реагирует так же, как на ампутацию любого другого органа. Нередко очень остро. Есть при косметических операциях и летальные исходы. Но главная беда не в осложнениях, они все-таки сравнительно редки, а в почти неизбежных последствиях: вскоре после операции подкожно-жировая клетчатка начинает бурно разрастаться, несмотря на диету и прочие меры.

Совсем недавно было обнаружено: ультразвуковыми колебаниями можно не только исследовать, но и изменять живые ткани организма. Например, «Ультразвуковая кор-

рекция формы тела без хирургического вмешательства» (пат. 229536) разрушает жир, практически не оказывая действия на сосуды и другие ткани.

К одному из примерно двухсот проблемных мест 1 на теле пациента (см. рис.) прикладывают излучатель 2. Размещенные в нем пьезоэлементы 3 под действием электрических импульсов от управляемого генератора 4 фокусируют излучение в намеченной области 5. Жир 6 расщепляется, сосуды 7 и прочие ткани не повреждаются. В уже ранее обработанной области образуется пустота 8. Последовательным воздействием на другие места можно убрать весь лишний жир и вернуть телу былую форму. Результаты клинических испытаний на десятках пациентов приведены в патентном описании. Убрано от пятидесяти до ста процентов лишней подкожно-жировой клетчатки у семидесяти пяти процентов пролеченных. Осложнений не было. Варианты технологии описаны подробно. Формула изобретения содержит сто девять пунктов.

Еще раз: эта операция не только косметическая. Она оказывает серьезное влияние на все физиологические процессы в организме. В ряде случаев спасительное.

**Эшель Йорам и Вит-Снедель Илья, «Ультрашейп инк.» (Израиль)**

**Ю. ШКРОБ**

## И РУЧЕЙ ПРИГОДИТСЯ ЭНЕРГЕТИКАМ

**Теоретически гидропневматическая электростанция сложнее традиционных ветряных и гидравлических. Но конструктивно-технологически проще, а значит, и дешевле.**

Мини-ГЭС на малых речках и даже ручьях строились давно. Ленинградский металлический завод выпускал целый модельный ряд комплектов электрогидравлического оборудования мощностью от 0,5 до 50 кВт. Колхозники, часто используя студенческие стройотряды, сооружали плотины. Этих народных ГЭС уже почти не существует. Не могли они конкурировать с большими ГЭС ни по стоимости вырабатываемой энергии (чем мощнее генератор, тем дешевле его продукция), ни по надежности: в деревне грамотные электрики подолгу не

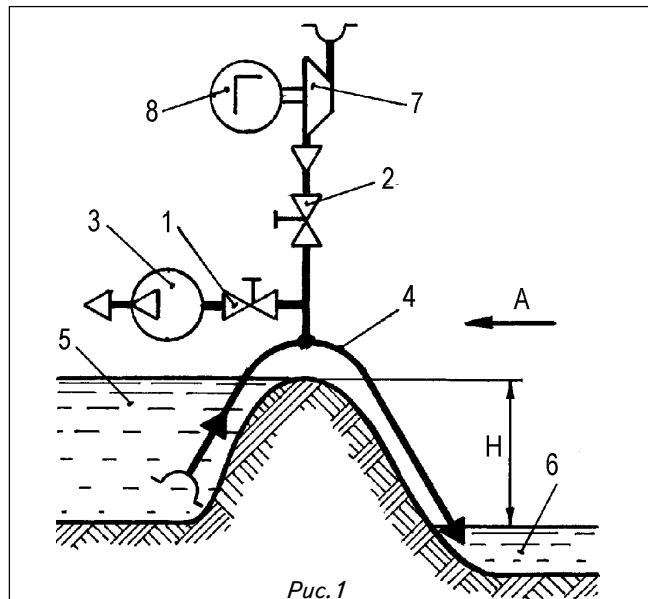


Рис. 1

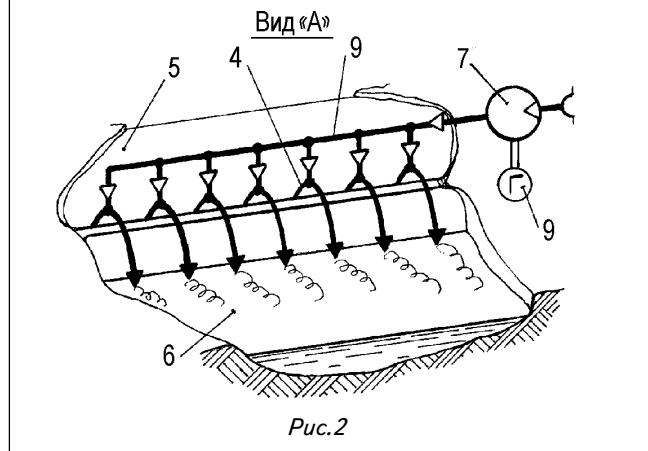


Рис. 2

задерживались. Большинство населенных пунктов на территории СССР, в том числе умирающие «неперспективные» деревни и хутора, к концу XX в. получили от единой сети дешевую качественную энергию. Но не все. В Сибири, Калмыкии, Казахстане и других обширных малонаселенных районах единой электросети и по сей день нет: нерентабельны длинные мало нагруженные ЛЭП. Как ни странно, «лампочки Ильича» погасли и в некоторых деревнях и поселках, что расположено в нескольких шагах от Московской кольцевой автодороги. Предпринимчивые ребята пропилили провода и столбы ЛЭП. Купить новые бедствующие аборигены не в состоянии. Многим дачникам шумные и дымные японские дизельные микроэлектростанции оказались привлекательнее маломощных ЛЭП от сетей РАО ЕЭС, хоть и недешево топливо теперь, а вскоре подорожает еще больше, не говоря о дыме и реве моторов.

Энергетики вспомнили о мини-ГЭС не зря: спрос на них возрождается. С каждым годом крупными компаниями патентуется все больше таких устройств. О мини-ГЭС мы писали не раз. Например, о гирляндных проф. Блинова. Всем они хороши. Одно плохо: низок КПД. Потому непомерно дорого вырабатываемая энергия.

Этот недостаток устранили П.А. Чердаков и О.А. Чердакова. «Гидропневматическая электростанция» (пат. 2167334) может работать без плотины. На равнине плотина потребуется, но маленькая и простая. Без сложных в строительстве водоводов и водосливов. Просто насыпь. И несколько труб (рис. 1). Перед запуском в работу кран 1 закрывают, кран 2 открывают и включают вакуумнасос 3. В верхней точке сифона 4 возникает вакуум. Атмосферное давление вытесняет воду из верхнего бьефа 5 в сифон 4. По закону сообщающихся сосудов возникает поток из верхнего бьефа 5 в нижний 6. Ва-

куумнасос 3 отключают, кран 2 закрывают, кран 1 открывают. Возникающее при движении воды в сифоне 4 разрежение инициирует течение атмосферного воздуха через пневмодвигатель 7 электрогенератора 8. Если речка достаточно широкая, сифонов 4 надо поставить (рис. 2) несколько. Через коллектор 9 они должны питать один генератор. Это не только упрощает конструкцию и эксплуатацию ПГЭС, но и удешевляет энергию. При перепаде уровней между верхним бьефом 5 и нижним 6 меньше 4 м рекомендуемая система экономически эффективнее традиционной гидравлической.

**664017, Иркутск, ул. Косычева 1. Иркутский энергетический колледж, Чердакову П.А.**

**Ю. СТРОГИНСКИЙ**

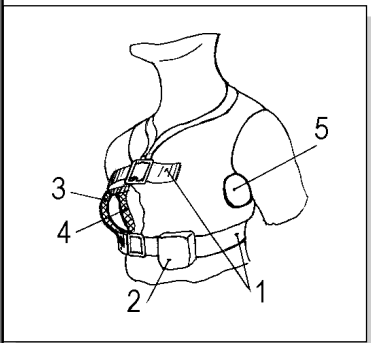
## ЧЕЛОВЕК, ПОМОГИ СЕБЕ САМ!

**Слова Бетховена в заголовке статьи на медицинскую тему не случайны: собственные усилия нередко эффективнее любого внешнего, даже божественного, вмешательства, которое подразумевал композитор-философ.**

Застойные явления в легких бывают у всех. Их вызывают простуды и респираторные инфекции. Обычно проходят быстро и бесследно. Но иногда, начавшись с чепухового заболевания, приобретают хроническую форму, постепенно выключая из работы постоянно увеличивающийся объем легких. Инфекции, с которой все началось, в организме давно нет, но осталась привычка дышать только верхними долями легких: глубокий вдох становится болезненным при воспалительном процессе. В результате организм испытывает нарастающий дефицит кислорода. Ощущение переутомления, слабость, сонливость, беспричинное раздражение отравляют жизнь. Врач назначает отхаркивающие и наркотические средства. Помогают, как правило. Но небезопасны: привыкание снижает эффективность лекарства.

Изобретатель А.В. Коняхин из ООО «Новая энергия» предложил специальный жилет (пат. 2228689). Эта медицинская одежда мобилизует на борьбу с недугом собственные силы организма. Ремни 1 (см. рис.) затягивают на выдо-

хе. Не слишком туго, просто чтобы вдох был чувствительным. Ручным насосом 2 в герметичную полость между верхом 3 и подкладкой 4 накачивают воздух. Верхушки легких оказываются под постоянным внешним давлением. Их расширение при вдохе затруднено. Периферическая нервная система, управляющая дыханием, усиливает дыхательные движения нижних долей легких. Интенсивная вентиляция, практически естественная, выносит мокроту. Восстанавливается дыхание нижними долями, а потом и всеми легкими. Без медикаментов, физиотерапии и прочих вторжений в организм. Постепенно глубинное дыхание входит в привычку, жилет можно не надевать. Хотя он и мало стесняет движения после недолгого привыкания. Конструктор предотвратил даже совсем небольшое неудобство. Чтобы край проймы не врезался в нежную кожу подмышки, установлены упруго-пластичные вставки 5.



Побочный эффект: жилет улучшает осанку. Вредные последствия самолечения (без рекомендации врача) клиническими испытаниями пока не выявлены.

**12903, Ярославская обл., Рыбинск, ул.Кирова 16. ООО «Новая энергия», Конояхину А.В.**

**Ю.НАСОНОВ**

## ЭТИ ГЛАЗА НАПРОТИВ...

**Удобный портативный безопасный комплект инструментов для подкрашивания ресниц без опасности испачкать тушью лицо, одежду, пальцы. Мощное, всегда готовое к употреблению оружие обольщения.**

Подкрасить, подтянуть, надуть, воткнуть железку в нежное тело... Не упомянуть все глупости, что порою проделывают над собой красивые де-

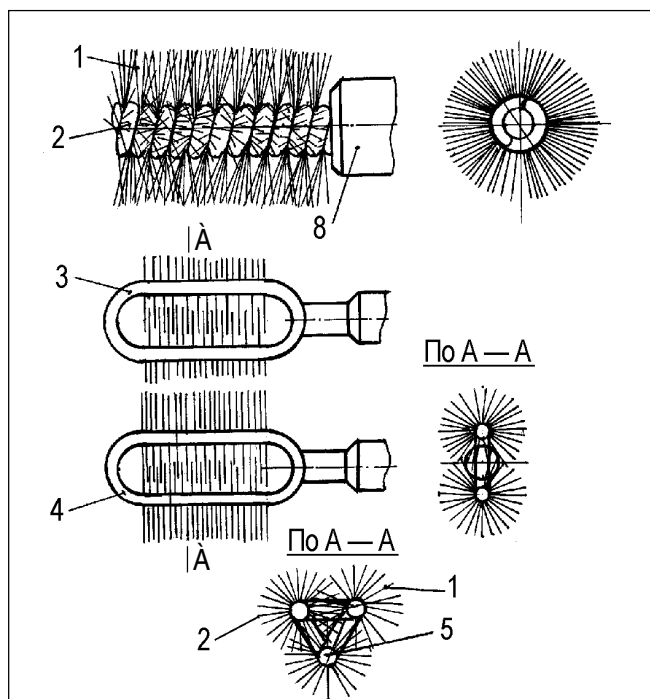


Рис.1

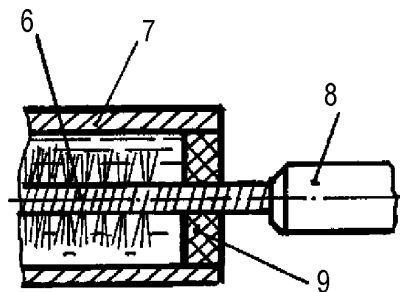


Рис.2

вушки, которыми и без того любуются окружающие, а также те, кому хоть черта лысого на шею повесь, все равно никто не заинтересуется. Уродуют все: волосы, грудь, попу, ногти, губки. Единственное, что еще всегда естественно, — глаза. Их ни красить, ни увеличивать или уменьшать еще не наловчились. Но нельзя же с этим смириться: зеркало, так сказать, души. В ход идет оптическая хитрость: если как следует накрашивать ресницы, цвет глаз воспринимается зрителем как другой. Если ресницы черные, а щетинки, из которых они состоят, толстые, бледно-голубые (помою, очаровательные) глаза кажутся ярко-синими. Неотражимость, по мнению многих, повышается не менее чем вдвое. Потому в продаже есть множество разновидностей миниатюрных щеточек для нанесения туши на ресницы. Тушь даже лучших сортов держится на ресницах недолго. Ее

смывают слезы, которые выделяются понемногу, даже если красавица не плачет. Приходится подкрашивать часто и в неудобных условиях. Например, за рулем. Со всеми вытекающими последствиями. Не подумали многие производители дешевой продукции об удобствах и даже безопасности пользователей, пардон, пользовательниц. Только немцы Норберт Думлер и Фридрих Ланг проявили настоящую заботу о лучшей половине человечества: изобрели «Кисточку для туши для ресниц» (пат. 2155532). Патент приобрела американская фирма «Эсте Лаудер инкорпорейтед». На самом деле это (рис.1) не одна кисточка, а целый букет. Во всех рабочей части — например, простая петля 3, или двусторонняя 4, или батарейная 5 и мн.

др. Но главное преимущество не в разнообразии, а в безопасности. Кисточка 6 хранится в готовности № 1 (рис.2) в футляре 7. Погружена в тушь. Чтобы подкраситься, ее надо за ручку 8 вытянуть из футляра 7. При этом гибкая крышка 9 снимет с наружной поверхности щетинок излишек туши. Капля на руки, щечку, одежду не упадет. Даже если операция производится в тряском вагоне. По ее окончании кисточку водворяют обратно в футляр 7. При этом гибкая крышка 9 плотно охватывает ручку 8 так, что тушь не выливается при любом положении устройства, всегда готового к употреблению.

**129010, Москва, ул.Большая Спасская, 25, стр.3. ООО «Городисский и партнеры», Е.В.Томской.**

**Ю.ШКРОБ**

## В ВАННЕ ИСПЫТАНО УСПЕШНО

**Волновая гидроэлектростанция проще конструктивно и заметно эффективнее известных аналогов. Модельные испытания в домашней лаборатории изобретателей подтвердили правильность конструктивных решений, положенных в основу изобретения.**

Энергия морских волн огромна. Прибой перемещает на сотни километров миллионы тонн гальки, песка, крупных камней. «Съедает» берега так, что приходится постоянно сооружать циклопические сооружения, чтобы прибрежные дороги не сползли в море. Коккерелл почти век назад предложил эту энергию преобразовывать в электрическую. Его «уточка» (поплавки на привязи), качаясь на волне, должна была приводить в действие генератор, однако оказалась недостаточно эффективной. «Но, — утверждал энтузиаст, — КПД не имеет значения, когда за энергию платит Господь». Но Бог ограничился платой только за энергию. За необходимое для ее преобразования оборудование надо платить нам. Тем больше, чем выше КПД.

Неудача Коккерелла не обескуражила энергетиков: в патентных фондах развитых стран немало предложений. В большинстве своем это поплавки, вертикальное движение которых на волне преобразуется во вращение якоря электрогенератора. Конструк-

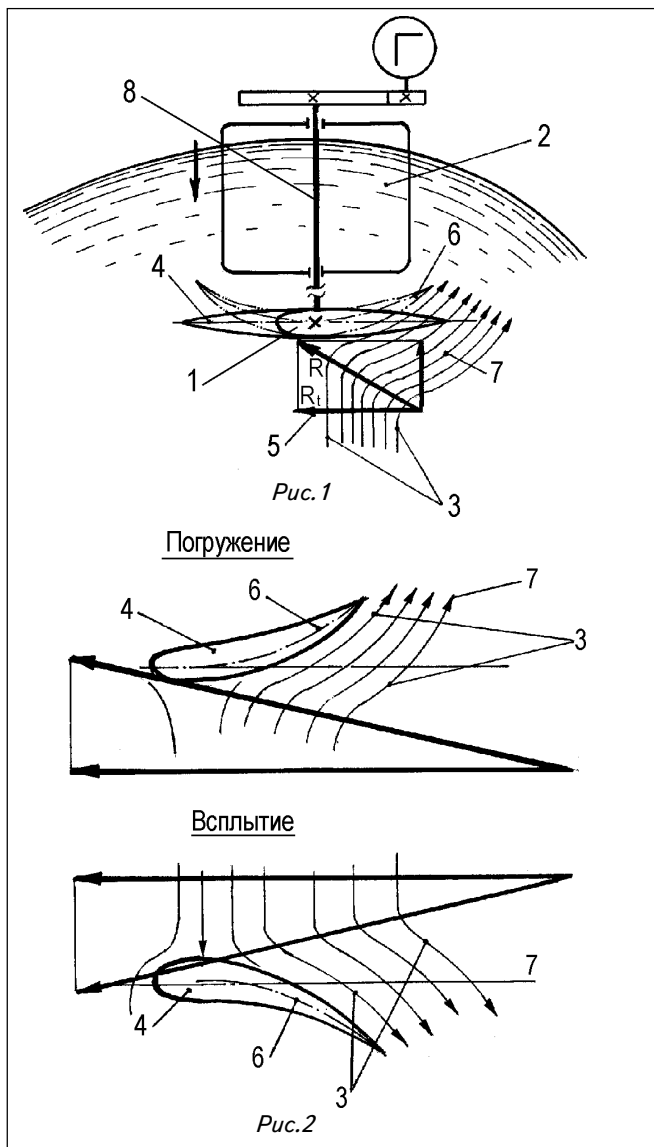


Рис. 1

Погружение

Всплытие

Рис. 2

ции разнообразны, но у всех один дефект: низкий КПД вследствие невыгодного расположения элемента, на который действуют волны. Например, лопастей ротора.

С таким недостатком справились Ю.Е. и Г.П. Устюгины. Их «Способ и устройство «Волновая турбина «Устюг» (пат. 2303708) теоретически обоснован в патентном описании. Ротор 1 (рис. 1) размещен на глубине, где волнового движения нет. В зависимости от места установки погружение может колебаться в широких пределах. Поплавок 2, следуя за волнами, совершает вертикальные колебания. Вместе с ним вертикально перемещается ротор 1. При этом вода 3 обтекает (рис. 2) гибкую лопасть 4. Отклонение потока от прямолинейной траектории вызывает силу R. Ее горизонтальная составляющая Rt вращает ротор по стрелке 5. При движении поплавка 2 гибкая

лопасть 4 изгибается сопротивлением воды в положение 6 и отклоняет реактивный поток по стрелке 7. Реакция потока направлена в ту же сторону, что при движении вниз. Таким образом, ротор вращается постоянно, хотя и неравномерно, в одну сторону. Вал 8 соединен через мультипликатор с генератором. С целью более полного усвоения энергии волны предусмотрена установка на одном валу нескольких роторов 1 со сдвигом по углу для устранения вредного взаимовлияния лопастей. Сравнительно высокая эффективность системы показана теоретически. Положения, взятые авторами в основу расчета, подтверждены результатами испытаний модели. В домашней ванне изобретатели смогли сделать замеры, подтверждающие принципиальную правильность теории. К сожалению, фотографии экспериментального об-

разца недостаточно хороши для полиграфического воспроизведения.

Глобальные энергетические проблемы на основе этой системы не решаются, но местные, вероятно, можно преодолеть во многих случаях.

Несложный агрегат должен заинтересовать успешных предпринимателей. А спрос на рынке будет, наверное, немалый.

119296, Москва, ул. Вавилова, д. 56, стр. 1, кв. 46. Ю.Е. Устюгину.

Ю. НАСОНОВ

### НАДЕЖНО, ПОРТАТИВНО, УДОБНО

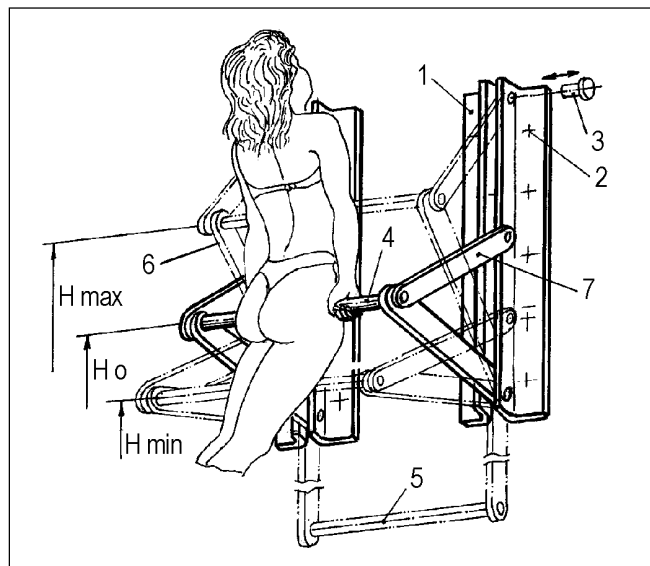
Гимнастическая перекладина почти не занимает места в сложенном состоянии. Перевод в рабочее положение отнимает минуту. На этом снаряде можно выполнять не все упражнения, но достаточно много, чтобы поддерживать тонус.

Самая полезная для здоровья гимнастика — на открытом воздухе. Но у нас больше половины года то снег, то мороз. Да и где заниматься? Автоладельцы заняли не только проезды и тротуары, но и детские площадки и газоны. О гимнастике на воздухе остается только мечтать. Спортзал большинству трудящихся недоступен: чтобы туда попасть,

нужно расчитанные на использование в тесной квартирке. Как правило, конструктивно-технологически довольно сложные. Некоторые снабжены электронными системами контроля работы гимнаста. Применяются редко из-за дороговизны. И тесноты: портативное, по немецким меркам, сооружение в хрущобе не уместится.

Мы уже писали не раз об особо портативных снарядах, устанавливаемых в проемах дверей или на стенах. Чтобы расширить ассортимент упражнений, выполняемых на таком снаряде, пришлось существенно усложнить его конструкцию, по сравнению с классическими нетрансформируемыми брусьями и перекладинами. Эти снаряды оказались слишком дорогими для большинства российского населения.

«Комнатная перекладина» (пат. 2129033) отличается (см. рис.) конструктивной простотой. Профили 1 намертво крепятся к капитальной (не гипсокартонной!) стене. Момент важнейший: силы, вырывающие шурупы 2 при некоторых упражнениях, намного больше веса физкультурника. Легкая перегородка ее не выдержит. В перерывах между занятиями быстроразъемные фиксаторы 3, например морские болты, снимают, рамка с перекладиной 4 оказывается в положении 5. Место в комнате практически не занимает. Для занятий ее переводят в одно из трех положений 6, в зависимости от роста упраж-



надо порой ехать через весь город. Ради часа упражнений потерять день решатся не многие. Потому велик спрос на снаряды, которыми можно пользоваться дома. В продаже их не мало. Есть и склад-

нящегося, и закрепляют подкосы 7 фиксаторами 3. 107076, Москва, ул. Богородский Вал, 6, корп. 2, кв. 667. Сапрыкину О.К.

Ю. СТРОГИНСКИЙ

# ТАМ, ГДЕ ДЕТИ, МЕЛОЧЕЙ НЕ БЫВАЕТ!



*В данном случае мелочи — это ручки, дверные, мебельные, которых множество в наших домах и других помещениях. Они имеют самую разнообразную форму, цвет и изготовлены из различных материалов.*

А теперь представьте себе в доме маленького ребенка, который растет, развивается, двигается везде и всюду, и конечно, там, где расположены эти ручки. И получается так, что малыш на своем пути в силу неопытности и высокой динамичности натывается на эти ручки достаточно часто. А они все жестко закреплены. Вот почему столкновение ребенка с ручкой, в зависимости от его силы и направления, оставляет на теле след. Это может быть незначительная гематома или серьезная травма, когда требуется вмешательство хирурга.

После этого родители начинают заматывать ручки чем только можно, чтобы такое больше не повторилось.

Предвидя подобные ситуации, молодая изобретательница Дарья Ткаченко взялась за усовершенствование всех ручек в своем доме. Прежде всего, она решила сделать так, чтобы они не сопротивлялись, т.е. при встрече с ребенком сами уходили в сторону. Для этого она сделала их подвижными. Ну и затем, чтобы окончательно исключить травмирование ребенка, превратила их в эластичные.

В итоге конструкция приобрела вид эластичного шарика, скрепленного гибкой нитью с внутренним предметом, в качестве которого может быть такой же шарик или обычная планка. Т.е. шарик-рукоятка и внутренний предмет располагаются по обе стороны закрываемой двери, передней стенки ящика, а нить проходит через сквозное отверстие.

Теперь, как бы ребенок ни сталкивался с ручкой-шариком, последний всегда будет отклоняться по направлению его движения, при этом сжиматься, не нанося никакого ущерба здоровью малыша.

Когда ребенок подрастет и сможет сам оценивать свои риски, эти ручки можно снять и установить родные, т.е. те, которые были ранее в интерьере мебели и помещения.

Изобретение Дарьи Ткаченко сейчас патентуется (**заявка 2008128948**).

Ну а теперь давайте посмотрим на эту проблему шире.

Только ли ручки могут травмировать ребенка? Увы, в наших домах и в прочих помещениях, куда попадают дети, к травмирующим элементам можно отнести острые углы столов, стульев, радиаторов центрального отопления, а также электрические провода, которые тянутся вдоль плинтуса к теле-и радиоаппаратуре, и т.д. И все это надо закрывать, оберегая малышей.

На базе изобретения Ткаченко, можно считать, открывается новое научно-промышленное направление для творческой деятельности, которое условно назовем «Детство без травм».

Изобретатели, это большое поле для вашей деятельности. Дерзайте!

Предприниматели, те, которые заняты малым да и средним бизнесом, вы также можете принять участие в новом промышленном направлении.

**Тел. (495) 513-91-30, Ткаченко Д.**

**А. ЕФИМОЧКИН, пат. пов. РФ**  
**Тел. (8-495) 391-47-91.**  
**E-mail: infopat@orc.ru**

## И ВЫ ЕЩЕ МЕДИТЕ? ПО МОСТАМ КЕНИГСБЕРГА-КАЛИНИНГРАДА

Леонард Эйлер, великий швейцарский, немецкий и российский математик, только при жизни опубликовал около 550 трудов. Все они в основном затрагивают вопросы, достойные обсуждения специалистами, но есть у него одна задача, интересная для многих.

Сформулирована она так: «Как обойти все мосты в г.Кенигсберге» (в настоящее время Калининград), не проходя по одному и тому же мосту дважды». Ее можно встретить во многих книгах, посвященных головоломкам и математическим задачам.

Но как правило, использует эту игру один из первых читателей, который на листе с изображением мостов чертит карандашом или авторучкой все возможные пути прохода по мостам. Как потом ни стирай следы, подсказка остается и отбивает у других желание играть.

Пришлось создать «многообразную» конструкцию задачи Эйлера. Теперь игра «Обойди все мосты» выполнена из прозрачного материала (пластмасса или стекло), на который нанесен рисунок реки, каналов и мостов. При этом на концах каждого из мостов сделаны сквозные отверстия, а к пластине прикреплена цветная нить, длина которой больше мар-



Рис. Ю.АРАТОВСКОГО

шрута, проходящего через все мосты, а на другом ее конце имеется стикер (заостренная палочка), легко входящий в отверстия.

Игра идет следующим образом.

Пользователь берет в руки стикер с цветной нитью и прокладывает свой маршрут, продевая нить через отверстия возле мостов. И этот путь виден как с лицевой, так и с тыльной стороны прозрачной пластины.

В случае ошибочного выбора нужно «отыграть» стикер с нитью назад, т.е. пройти мосты в обратном направлении к тому месту, где произошла осечка. Затем начинать новый поход.

Игра позволяет развивать математические и логические способности.

«Обходить все мосты» можно в любых условиях: в транспорте, на пляже, в периоды ожиданий в поликлинике и т.д.

Игру легко изготовить с использованием подручных средств, материалов и инструментов в обычной слесарной мастерской, что является привлекательным для предпринимателей малого бизнеса.

В настоящее время она патентуется (заявка 2008126552).

А.ЕФИМОЧКИН, пат. пов. РФ

## ИНТЕРЕСНЫЕ ФАКТЫ

### ТОРТ И ТЕЛЕВИДЕНИЕ, ИЛИ КТО БЫЛ ВСЕ-ТАКИ ПЕРВЫМ?

В эпоху глобального телевидения, когда после нажатия кнопки изображение вживую входит в дом с Луны или открытого космоса в сияющем цвете, трудно представить, что шотландец Джон Лоджи Беэрд создавал телевидение из обычных бытовых предметов и лома. Он использовал старые противни, вязальные иглы, велосипедные лампочки, электромоторы и части из разбитых радиоприемников. Но 2 октября 1925 г. сумел передать изображение манекена из одной комнаты своей лондонской квартиры в другую.

Беэрд сканировал картинки с помощью картонного диска, в котором были вырублены отверстия в определенной последовательности. Он очень быстро вращал диск на вязальной игле, освещая его. Свет последовательно попадал на разные части картинки и преобразовывался затем в электрический ток. Он передавался на приемник, превращавший его обратно в изображение. Д.Беэрд был так восхищен успехом своего первого эксперимента, что выскочил на улицу и затащил испуганного пятнадцатилетнего мальчика Уильяма Тайтона. Усадив его перед устройством, он включил последнее. Так У.Тайтон стал первым, кто появился на экране телевизора.

Но вряд ли Джон Беэрд первым изобрел телевидение. Еще в 1911 г. в Санкт-Петербурге Борис Розинг публично продемонстрировал электронное воспроизведение изображения. В его лаборатории начинал В.Зворыкин, создавший позже в США систему цветного телевидения. Независимо друг от друга принцип действия телевидения предложили в 1880 г. американец В.Сойер и француз Морис Леблан. А

немец Пауль Нипков в 1884 г. создал свой знаменитый диск для механического сканирования изображения задолго до Д.Беэрда.

В 1925 г. Борис Грабовский спроектировал систему «Телефот» — вариант телевидения с передающей и приемной электронно-лучевыми трубками. Но только в 1936 г. американская корпорация RCA продемонстрировала первый пригодный на практике телевизор.

### «НАШ ПАРОВОЗ, ВПЕРЕД ЛЕТИ...»

Когда британский инженер Ричард Тревитик изобрел первый паровой поезд в 1803 г., а Георг Стефенсон свой локомотив «Ракета» двадцатью годами позже, они и не представляли, пионерами какого громадного открытия стали. С тех пор, несмотря на соперничество с авто- и воздушным транспортом, железнодорожный продолжает распространяться и развиваться во всем мире.

Во Франции изобрели первый аэропоезд, использующий скользкую на воздушной подушке тележку, движущуюся вдоль единственного рельса. С газотурбинным двигателем поезд способен развить скорость до 300 км/ч. В Британии поездом будущего может стать «Маглев», движущийся посредством магнитной левитации. Электрические моторы под путем создают магнитную силу, поднимающую поезд на 10 мм над рельсами и толкающую его вдоль них. Сейчас «Маглев» — часть действующего челночного маршрута, соединяющего аэропорт Бирмингем с железнодорожной станцией в известном Национальном выставочном центре.

В.БОРОДИН

## ЗАЩИТА ИНТЕЛЛЕКТУАЛЬНОЙ СОБСТВЕННОСТИ

КАРТЫ ИЗМЕНЯЮТ МИР –  
И МИР ИЗМЕНЯЕТ КАРТЫ!

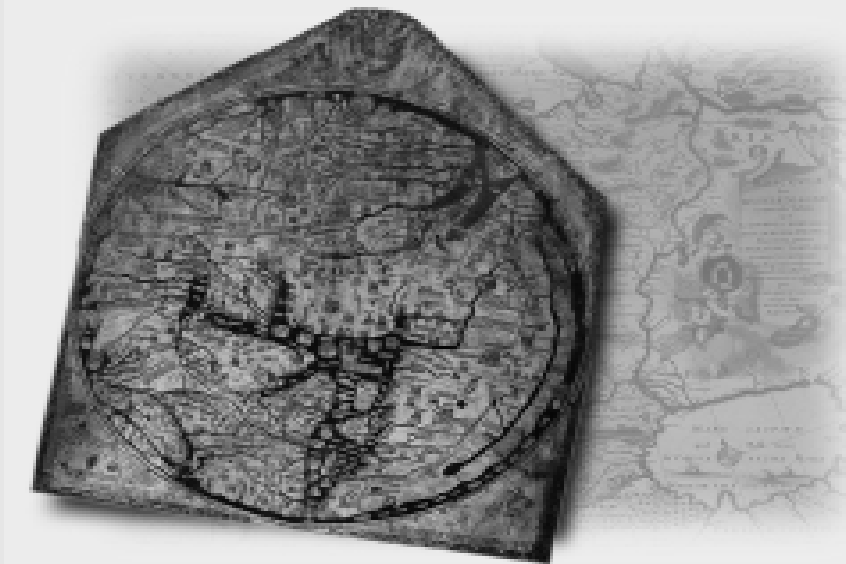
На протяжении всей истории человечества одной из форм сбора, анализа и передачи информации была карта. Древнейшие из известных карт относятся к 3000 г. до н.э. Они выцарапаны на вавилонских глиняных табличках и подобно многим сохранившимся древним картам изображают лишь отдельные участки суши. В конце I в. н.э. Клавдий Птолемей составил свою «Географию». Он рассмотрел в ней проблему изображения сферической формы Земли в плане и ввел понятия долготы и широты.

После Птолемея картография долгое время переживала застой. Резкий скачок произошел в XV в., когда были обнаружены работы Птолемея, а изобретение печатания и гравирования позволило опубликовать их, когда Христофор Колумб (1451–1506), Васко да Гама (1469–1525) и другие мореплаватели совершили свои великие открытия. В XVI в. с появлением в Европе предприятий по изготовлению карт, среди которых наиболее известна мастерская фламандского картографа Герарда Меркатора (1512–1594), были заложены основы современного картографического производства.

В середине XVIII в. во Франции организуется первая топографическая служба, а начиная с XIX в. создается множество специальных и тематических карт. Их разнообразие отражает возрастающие запросы современников, которые потребовали составления таких руководств, как карты использования земель, лоцманские и дорожные карты.

Географические, геологические и другие карты относятся к объектам авторских прав, которые распространяются как на обнародованные, так и на необнародованные произведения, выраженные в какой-либо объективной форме. Автору принадлежат следующие права: исключительное право на произведение; право авторства; право автора на имя; право на неприкосновенность произведения; право на обнародование произведения. Исключительное право на произведение действует в течение всей жизни автора и 70 лет, считая с 1 января года, следующего за годом смерти автора (ГК РФ ст. 1229, 1255, 1259, 1281).

Для возникновения, осуществления и защиты авторских прав не требуется регистрация произведения или соблюдение каких-либо формальностей. Чтобы стать объектом охраны, творение должно носить оригинальный характер или отражать индивидуальность автора. Критерий «оригинальное произведение» используется для обозначения первичных или начальных произведений с целью противопоставить их производным от них произведениям. Правообладатель может по своему усмотрению разрешать или запрещать другим лицам использование результата интеллектуальной деятельно-



сти. Отсутствие запрета не считается соглашением (разрешением). Для оповещения о принадлежащем ему исключительном праве на произведение автор вправе использовать знак охраны авторского права, который помещается на каждом экземпляре произведения и состоит из следующих элементов: латинской буквы С в окружности; имени или наименования правообладателя; года первого опубликования произведения (например: © Роскартография, 1997 г.).

На «картографических дорогах» нередки случаи правонарушений, которые становятся предметом разбирательства в арбитражном суде. За незаконное использование чужой карты могут взыскать штраф до 5 млн руб. Однако юристы уже много лет ставят под сомнение довод, что в создании карты есть творчество. На этой почве возник конфликт между региональным аэрогеодезическим предприятием (одним из крупнейших издателей карт еще с советских времен) и компанией, поместившей в рекламном приглашении схему проезда к ее офису. По мнению картографов, иллюстрация воспроизвела часть переработанной пиратом карты.

Ответчик утверждал, что схему рисовали его работники, она не является тождественной карте, а лишь схожа с ней. Это объясняется использованием общей исходной информации (о расположении улиц, зданий, строений) для создания различных изображений. Арбитражный суд в такое сходство не поверил. Ведь в законе предусмотрена презумпция авторства: «При отсутствии доказательств иного автором произведения считается лицо, указанное в качестве автора на оригинале или экземпляре произведения». С компании была взыскана компенсация в размере 100 тыс. руб. Это решение подтверди-

ли две вышестоящие судебные инстанции. Ответчику еще повезло — сумма компенсации может достигать миллионов рублей, но он и так добился передачи дела в высшую инстанцию. Спорный вопрос, который должен решить ВАС, — наличие творчества в создании карты ответчиком.

## ВАС РЕКОМЕНДУЕТ

Президиум Высшего арбитражного суда РФ в Информационном письме № 122 от 13.12.2007 г. указывает, что судебной практикой выработаны подходы, которые могут быть учтены при рассмотрении дел, связанных с применением законодательства об интеллектуальной собственности. В первом примере ВАС рассмотрено судебное разбирательство по иску обладателя исключительных прав на картографическое произведение.

ЗАО «Имярек», являющееся производителем туристических буклетов и путеводителей, обратилось в арбитражный суд с иском к музею-заповеднику. Истец требует взыскать компенсацию за нарушение авторских прав на картографическое произведение — карту территории заповедника с нанесенными на нее достопримечательностями. По мнению истца, ответчиком издается и распространяется в переработанном виде карта заповедника, права на которую принадлежат истцу, договор о передаче исключительных прав на картографическое произведение не заключался.

Суд для решения вопроса о том, является ли карта заповедника, созданная ответчиком, переработкой творчески созданной карты истца или самостоятельным произведением, назначил экспертизу.

Из экспертного заключения следует: карты истца и ответчика различаются внешним оформлением и авторским сти-



лем — оригинальным расположением на листе для наглядного представления, количеством обозначений и подписями к ним, т.е. карты истца и ответчика созданы разными авторами независимо друг от друга. При этом допущена вероятность использования при создании обеих карт единой исходной информации.

Иных доказательств, на основании которых суд мог бы сделать вывод о том, что карта ответчика является не самостоятельным созданным творческим произведением, а переработкой карты истца, используемой без согласия правообладателя и без выплаты ему вознаграждения, не представлено.

При таких обстоятельствах суд в удовлетворении заявленного требования отказал, указав, что наличие исключительных прав у истца на свое картографическое произведение не препятствует иным лицам (в том числе ответчику) самостоятельно создавать на основе той же исходной информации иные карты.

Это дело (пример ВАС), как нам представляется, не ахти какой сложности. Однако суд продемонстрировал правовой нигилизм или леность — даже не вник в суть тяжбы и не попытался совместно с представителями сторон разобраться в наличии или отсутствии сходства, оригинальности двух противопоставляемых картографических произведений. А ведь мог по этим вопросам запросить у сторон мнения и приобщить их к материалам дела. Так нет, просто назначил экспертизу (понятно, недешевую) для установления отсутствия внешнего оформления и стиля карт. И главное, чем заинтересовался, — что карты созданы разными авторами независимо друг от друга.

Получив заключение эксперта, суд прямо по Высоцкому «Не надо думать, с нами тот, кто все за нас решит...» ответственно штампует свое решение — и basta! Такой в наших судах пока незамысловатый уровень защиты обладателя исключительных прав на творчески созданные объекты авторского и патентного права.

## КАРТОГРАФИЧЕСКИЕ ТЯЖБЫ

О том, как суды рассматривают «картографические дела», мы сейчас расскажем. ООО «Юкон инжиниринг» (Нижний Новгород) разместило в сети Интернет информацию о клубном отеле «Аквафория» и при этом использовало фрагменты топографической карты масштаба 1:100000 и общегеографической карты масштаба 1:200000.

Верхневолжское окружное управление геодезии и картографии от имени Федерального агентства геодезии и картографии обратилось в арбитражный суд Нижегородской области с иском к ООО «Юкон инжиниринг» о взыскании компенсации за нарушение исключительных авторских прав на картографические произведения, принадлежащих РФ. Свои требования истец аргументировал, в частности, положениями Федерального закона «О геодезии и картографии» (1995 г.), постановлением правительства РФ № 726 «О порядке распоряжения исключительным правом РФ на результаты интеллектуальной деятельности в области геодезии и картографии» (2004 г.).

Суд установил, что Роскартография является федеральным органом исполни-

тельной власти, представляющим интересы РФ по защите исключительных прав на картографические произведения, принадлежащих РФ. Согласно ст.30 закона об авторском праве (ст.1285—1293 ГК РФ) имущественные права могут быть переданы другому лицу только на основании авторского договора. Ответчик поместил фрагменты карт истца на собственном сайте в Интернете. Тем самым он нарушил исключительные авторские права истца. 09.04.2007 г. суд принял решение о взыскании с ООО «Юкон инжиниринг» в доход федерального бюджета 300 тыс. руб. компенсации за нарушение исключительных прав на картографические произведения, принадлежащих РФ. Апелляционной инстанцией решение суда оставлено без изменения.

Еще одно действительно поучительное дело о нарушении авторского права касается выпуска дополнительного тиража без согласия правообладателя. ФГУП «Производственное картосоставительное объединение «Картография» обратилось в арбитражный суд Москвы с иском взысканием к ТОО «Издательство «Аист-принт» о взыскании 6,5 млн руб. Из них 5 млн — компенсация за нарушение авторского права в связи с использованием картографической продукции; 1 млн — компенсация за несанкционированное использование товарного знака истца. А также 0,5 млн — компенсация ущерба деловой репутации. И просил обязать ответчика опубликовать за свой счет судебное решение в целях восстановления деловой репутации истца в журнале «Книжный бизнес» и в газете «Коммерсант».

В качестве третьего лица к участию в деле суд привлек Федеральную службу геодезии и картографии России. В ходе судебного разбирательства дела №КГ-А40/1276-03 истец неоднократно изменял и уточнял исковые требования. С учетом последнего изменения, принятого судом, спор рассматривается о прекращении нарушения ответчиком авторского права истца на воспроизведение и распространение интеллектуальной собственности: карт «Москва транспортная», «Московская область», атласов «Атлас «Московская область» (справочник для туристов и автомобилистов) и «Атлас «Москва для вас»; об изъятии у ответчика всех необходимых материалов и взыскании 1288500 руб. компенсации на основании ст.49 Закона РФ «Об авторском праве и смежных правах».

Решением суда 15.10.2002 г. в удовлетворении исковых требований отказано. Суд пришел к заключению, что по материалам дела не усматривается факт нарушения ответчиком авторского права истца и несанкционированного использования ТЗ, оснований для взыскания компенсации за нарушение авторского права, а также для удовлетворения остальных требований истца не имеется.

Истец обжаловал это решение. Однако постановлением апелляционной инстанции через два месяца решение оставлено без изменения. В кассационной жалобе в ФАС МО истец просил отменить эти судебные акты и принять новое решение об удовлетворении исковых требований. Ссылаясь на несоответствие выводов судов фактическим обстоятельствам дела и представленным доказательствам, а также на неправильное применение судами

норм материального права. Представитель третьего лица поддержал позицию истца, а отзыв ответчика на кассационную жалобу в суд не поступил.

ФАС МО пришел к заключению, что обжалуемые судебные акты подлежат отмене по следующим основаниям: 1) отношения истца и ответчика регламентированы двумя договорами, которыми установлены взаимные обязательства и расчеты сторон по переизданию и в ряде случаев по созданию картографической продукции; 2) ни по одному из договоров акты не подписаны и окончательные расчеты не произведены; 3) стороны в 1999 г. подписали протокол соглашения на дополнительное тиражирование, в соответствии с которым заказчику разрешено увеличить тиражи изданий, при этом заказчик обязуется согласовывать с партнером каждый дополнительный тираж и выплачивать роялти от согласованной с партнером отпускной цены.

В судебном заседании определено, что ответчиком были превышены установленные договорами тиражи, он нарушил условия договора и не произвел предварительное согласование и, как следствие, не выплатил роялти. Суд заключил, что данные нарушения дают истцу право требовать от ответчика надлежащего исполнения условий договора, но не дают права заявлять требование о нарушении авторских прав. Карты и атласы являются сложным произведением, созданным совместным трудом истца и ответчика, и в силу ст.10 Закона РФ «Об авторских и смежных правах» авторские права на них принадлежат соавторам совместно.

Авторский договор между сторонами не заключался. Картосоставителем во всех изданиях указан истец и его товарный знак, то есть ответчик не присвоил себе авторское право, а прямо указал фактического автора. Товарный знак — это обозначение, помогающее отличать товары и услуги одних юридических или физических лиц от однородных товаров и услуг других лиц. К вопросу о нарушении авторских прав, рассматриваемому по настоящему делу, товарный знак (ТЗ) истца отношения не имеет. Наличие же протокола 1999 г. при отсутствии согласования дополнительных тиражей нельзя рассматривать как разрешение на использование авторских прав.

Выводы, содержащиеся в обжалуемых судебных актах, не соответствуют установленным по делу фактическим обстоятельствам и имеющимся доказательствам, а потому подлежат отмене на основании п.3 ч.1 ст.287 АПК РФ, а дело — направлению на новое рассмотрение в первую инстанцию того же суда.

Да, суды второй апелляционной инстанции (ФАС МО) без привлечения пресловутой экспертизы таки разобрались с авторским правом истца на географическую карту. Установили, что нарушения АП и ТЗ нет. Однако иск подлежит разбирательству и удовлетворению в части выпуска ответчиком дополнительных тиражей карт и атласов.

Приведенные примеры демонстрируют: наши суды могут самостоятельно разбираться с тяжбами, касающимися нарушения авторского права, даже в такой специфической области, как картография.

**А. РЕНКЕЛЬ**

# ЛЕНТЫ СПАСУТ МИР?

**Уже надоело повторять: как и прежде, актуальной задачей современного машиностроения является экономия материалов, труда и энергии, а также широкое внедрение ресурсосберегающих технологий.**

Тема стара, как сама жизнь: противоречие между средой обитания и продуктами жизнедеятельности. Давно уже нарушено равновесие между отходами производства и состоянием окружающей среды. Нарастающее вычерпывание сырья и энергии сокращает ареал обитания всего живого. Человечество не может жить в собственных отбросах, и только сам человек способен повернуть круговорот в обратную сторону. Изменить круговорот веществ так, чтобы извлекать из отходов сырье для производства, могут только новые технологии.

В настоящее время наряду с традиционными путями уменьшения материалоемкости имеются принципиально новые конструкторско-технологические направления. Первое направление — навитые тонкостенные детали машин: валы, цилиндры, подшипники, кольца, втулки, муфты, корпуса и ленточные технологии их изготовления. При уменьшении материалоемкости деталей из ленты в два с лишним раза трудоемкость их изготовления снижается более чем в 5 раз.

Второе направление — упругие пластинчатые исполнительные механизмы: кулачковые, передаточные, фиксирующие, отсекающие, распределяющие, хватающие и др.

Третье направление — оболочковые, и четвертое — узколеночные, проволочно-стержневые детали, механизмы, инструменты и технологии их производства.

Наиболее пригодными к изготовлению по ленточным и пластинчато-листовым технологиям являются тонкостенные тела вращения (валы, втулки, оси, зубчатые колеса, фланцы, крышки, корпусные станины, тумбы и пр.) и профильно-оболочковые детали (рис. 1). Они или их полуфабрикаты в соединении с традиционными деталями (шестернями, подшипниками, рычагами, крышками) приобретают высокую жесткость и окончательные рабочие свойства.

Наш журнал давно опубликовал статью «Гибкая жесткость» о навитых деталях (ИР, 4, 85). Тогда пришло много запросов на ленточную технологию направления.

За прошедшее время появились новые изобретения по тонкостенным деталям. Поэтому мы возвращаемся к этой теме, ибо ленточные технологии являются большим резервом экономии сырья и труда.

Навитые валы длиной до 500 мм изготавливают из ленты толщиной 0,1—0,5 мм (**а.с. 1673763 и др.**). На валу 1 устанавливаются детали одинакового посадочного диаметра: подшипники, втулки, зубчатые колеса 2, 3 (рис. 1). При необходимости посадки подшипников другого диаметра используют пробки 4. Передача крутящего момента осуществляется через жесткий блок зубчатых колес или посредством некруглого отверстия зубчатого колеса, деформирующего вал по своей форме (рис. 1, А-А, вариант). Наружный диаметр навитого вала можно изменить подкручиванием от  $d$  до  $D$  или, наоборот, раскручиванием ленты, при этом толщина стенки вала увеличивается или уменьшается.

Способность изменять размеры, диаметр тел вращения — свойство всех навитых деталей.

Навитыми могут быть втулки, оправки, стопорные кольца 1 (**заявка 200704840**) на валу 2 и в отверстии корпуса 3 (рис. 2а, б), подшипники скольжения, лабиринтные уплотнения (рис. 2в), раздвижные и ступенчатые валы (**пат. 2230237**). Навитые телескопические валы (рис. 3) являются широкоуниверсальными. Они позволяют изменять не только диаметр от наибольшего  $D$  до диаметров  $d$ , ступеней, но и длину от  $l$  до  $L$  и расстояние между опорами.

Ну а каковы же сравнительные характеристики сплошного и полого валов? Расчеты вала производятся по традиционным формулам и показывают, что относительная металлоемкость полого и сплошного валов убывает с увеличением диаметра отверстия  $d_0$  пропорционально 4-й и 2-й степени отношения диаметров  $kd = d_0/d$ . Это значит, что увеличение диаметра отверстия до определенного предела не оказывает заметного влияния на жесткость вала, но значительно уменьшает его массу: в 2 раза при уменьшении жесткости всего на 24%.

При этом жесткость тонкостенного вала значительно возрастает при установке на него деталей. Раскручиваясь до их посадочного диаметра, вал приобретает жесткость этих деталей.

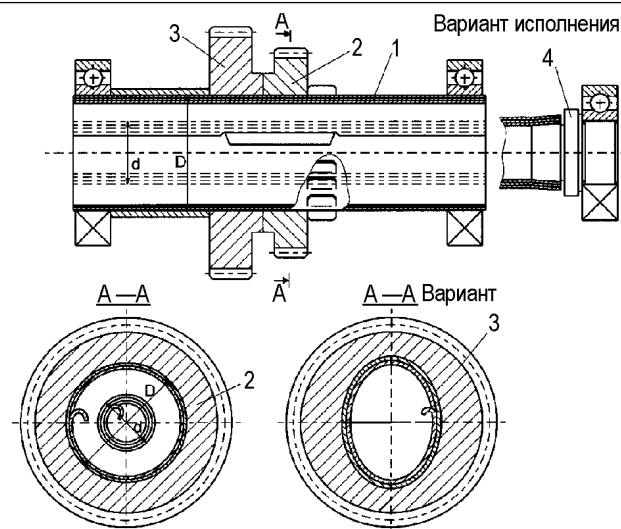


Рис. 1. Навитой из ленты вал передачи в сборе с деталями.

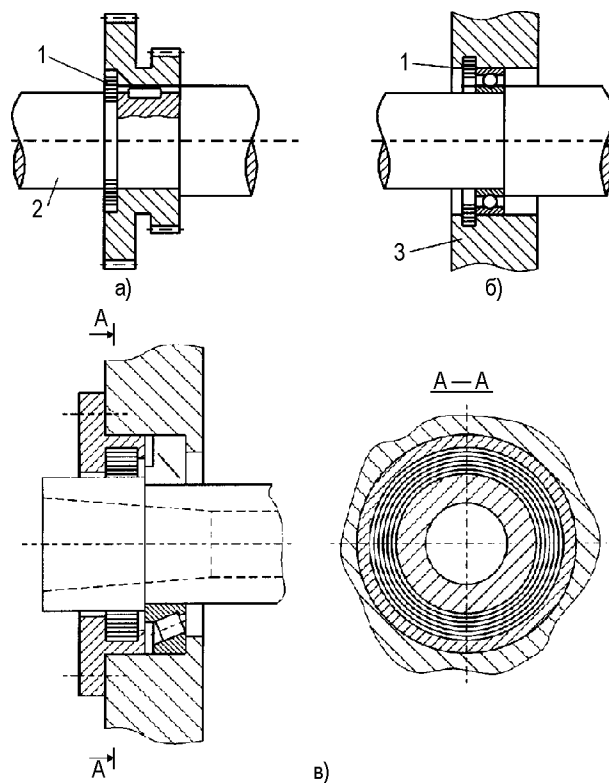


Рис. 2. Навитые в виде спирали кольца: а) стопорные на валу, б) в корпусе, в) уплотнительные.

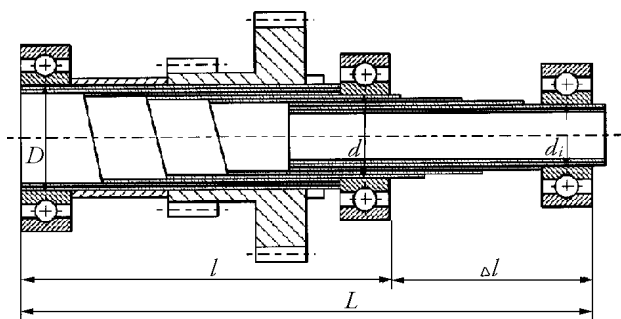


Рис. 3. Ступенчатый телескопический вал переменной длины и диаметра.

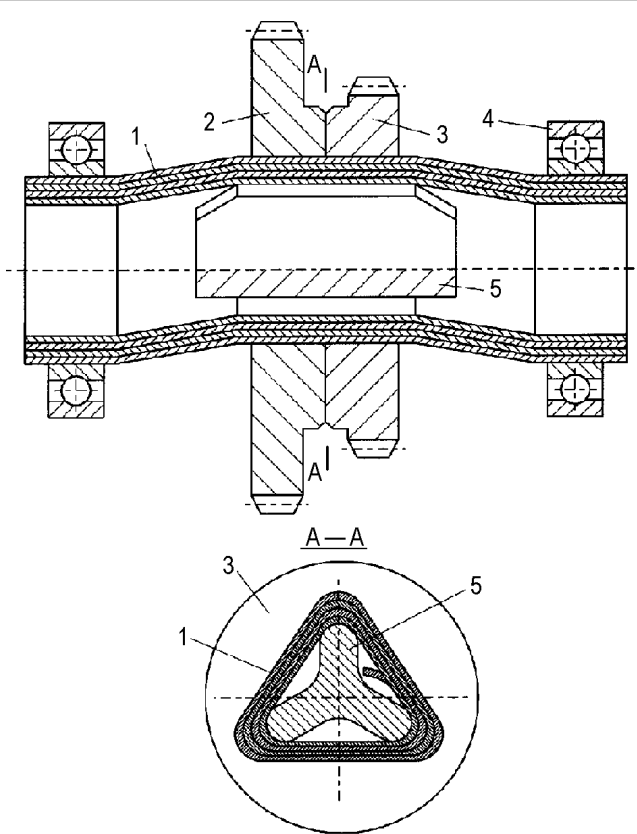


Рис. 4. Навитой вал передачи с треугольным сердечником.

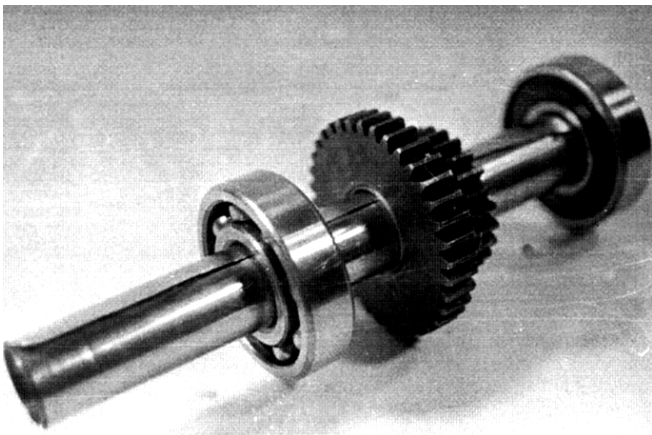


Рис. 5. Общий вид навитого вала передачи.

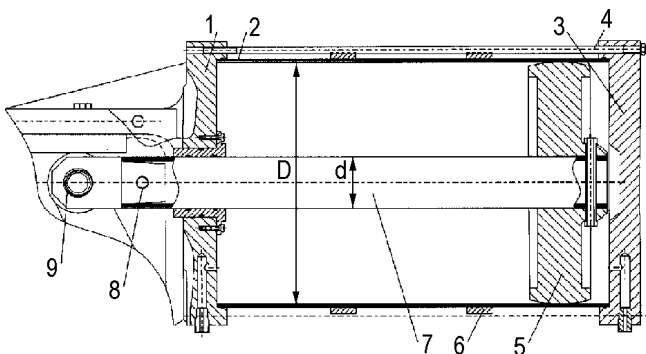


Рис. 6. Пневмоцилиндр с навитыми деталями.

Кроме того, детали перераспределяют по своей ширине сосредоточенные силы на равномерную нагрузку. Это позволяет повысить жесткость тонкостенных валов до величины, соизмеримой с жесткостью сплошного вала.

Жесткость полого вала 1 повышается бандажами снаружи и сердечниками 5 внутри, в том числе некруглого, например треугольного, сечения (пат. 2003859) (рис. 4). В последнем случае посадочные отверстия зубчатых колес 2 и 3 имеют сопрягаемые некруглые сечения. Круглая форма отверстий подшипников 4 обеспечивает фиксацию зубчатых колес в осевом направлении.

Предпочтительными материалами лент толщиной 0,1—0,5 мм для навитых деталей являются хромистые, марганцовистые и хромомарганцевые стали марок 40X, 30XГС, 35XГСА, 50XН, 50XГА, 50XСА. Стальная лента толщиной 0,1 мм имеет прочность на разрыв  $3,5\text{--}4,2 \cdot 10^3$  МПа, что в 3,5—4 раза выше, чем прочность того же материала большего сечения. В ряде случаев целесообразно применение аморфных сплавов и сталей, наноструктурированных композиционных и углепластиковых материалов, из которых обычными технологическими приемами невозможно получить детали средних размеров.

Другими преимуществами навитых валов и деталей являются их многослойность и внутренний натяг слоев. Это повышает прочность, демпфирует динамические силы, поглощает вибрации, уменьшает шум при работе. Указанные положительные свойства в сочетании с облегченной и материалозономной конструкцией представляют особый интерес, например, для авиационной промышленности. Коэффициент материалозащитности выше коэффициента металлоемкости, так как учитывает материал заготовки, переведенной в стружку.

**Пример.** Параметры навитого вала в сборе  $d=30$  мм,  $d_0=23,6$  мм, толщина ленты 0,2 мм, число витков 16. Необходимая длина ленты толщиной 0,2 мм составляет 1350 мм. Лента равна длине вала 250 мм (рис. 5). Блок зубчатых колес  $z_1=36$ ,  $z_2=24$ ,  $d_1=81$  мм,  $d_2=54$  мм. Ширина блока 36 мм, ширина венцов 14 мм, подшипники серии 306.

Сравнительный анализ показывает, что для изготовления сплошного вала требуются три металлорежущих станка — фрезерно-центровальный, токарный и шлифовальный, а навитого — только загрузочно-навивочное приспособление и ножницы. Время изготовления на станках сплошного и навитого вала диаметром 30 мм и длиной 250 мм составляет соответственно 50,3 мин и 2,53 мин, а трудоемкость чуть не в 20 раз ниже для витого вала. Производительность труда возрастает в 16 раз. Экономия металла 1,3 кг от массы 2,2 кг заготовки диаметром 35 мм составляет 60%.

Еще более эффективны по материалоемкости и трудоемкости навитые корпусные детали, особенно корпуса гидро- и пневмоцилиндров (пат. 2047011). Пневмоцилиндры, как правило, имеют большие диаметры для получения больших усилий при сравнительно малом давлении воздуха 4 МПа.

Навитой корпус пневмоцилиндра 2 стянут с обоих торцов крышками 1 и 3 посредством шпилек 4 и усилен бандажами 6 (рис. 6). Материалоемкость навитой трубы цилиндра диаметром 300 мм в 2 раза меньше массы заготовки трубы со сплошными стенками, а трудоемкость на порядок меньше, ибо не требуются токарные и шлифовальные операции. Сферическая головка поршня 5 исключает манжетные уплотнения. Дополнительный эффект дают другие навитые детали: шток 7, штифты 8 и ось 9, соединяющая вилку штока с тягой привода заслонки (не показана).

Ленточные технологии органично вписываются во многие сферы производств. Они дополняют известные микро-, макро- и мегатехнологии, вытесняя нерациональные и затратные приемы труда. Например, в сельском хозяйстве мелкие семена репы, моркови, лука и других культурных растений наносят на пористую бумажную ленту, пропитанную питательным раствором. Заранее подготовленная и свернутая в рулон лента хранится до весенней поры. Сев значительно упрощается: в борозду разматывается лента и засыпается грунтом. Ленточные технологии используются в тяжелом машиностроении, нефтеперерабатывающей и химической промышленности. Наша страна является пионером в возведении цилиндрических резервуаров для хранения нефти из свернутых в рулоны стальных полотнищ. На производственной базе Иркутского НИИ химического машиностроения в 80-е гг. XX в. наладили выпуск спирально-рулонных сосудов диаметром до 1 м, длиной до 6 м и с толщиной стенок до 100 мм, рассчитанных на давление до 32 МПа. По подобной схеме изготавливают спирально-шовные трубы для газопроводов. В общем, я уверен: будущее за ленточными технологиями и навитыми деталями. И чем дефицитнее будут сырье и энергия, тем быстрее оно наступит.

Ю.ЕРМАКОВ, докт. техн. наук

# ВОТ ВАМ И ДЕТКИ!

*Некоторые злопыхатели утверждают, что наши школьники только рэпом интересуются да клей нюхают. В том, что это далеко от истины, убедились посетители проходившей в Москве выставки НТТМ-2008, где было показано немало любопытных новинок, разработанных детьми, конечно под руководством их талантливых наставников. Так что можно быть уверенным в том, что и в будущем мы в науке и технике от других, как минимум, не отстанем.*

Вот, например, несложное устройство для избавления от крыс, мышей и прочих грызунов, иной раз свирепствующих на дачных и садовых участках. Его опытные образцы под руководством педагога В.Рожкова разработали и изготовили ребята со станции юных техников подмосковного города Электросталь. Мышеловки, обмазка деревьев, даже кошки не помогают избавиться от этих паразитов. Виктор Семенович по образованию авиа-

ционный техник, о пропеллерах и прочих винтах знает все. Где-то то ли он сам, то ли кто-то из его учеников прочел, что грызунов отпугивают колебания воздуха, например, создаваемые винтами простейших моделей вертолета «Муха». Посоветовались с биологами, те подтвердили: боятся, гады. Тогда решили установить на обычном садовом участке 6 соток винты-пугала. Они должны быть легкими, бесшумными, чтобы людей не беспокоить, но грызунов отгонять. Вырезали ребята из липы небольшие, тонкие, легкие (5—10 г) винты, чтобы они крутились при любом, даже самом слабеньком ветерке (фото 1), и установили их по четырем углам участка. При этом винты разного шага, дабы создаваемые ими частоты колебаний все время менялась, иначе мыши привыкнут и бояться перестанут. И что вы думаете, ушли грызуны. Не хотите попробовать?

**Тел. (49657) 4-68-48, Рожков Виктор Семенович.**

А ребята из липецкого Центра детского (юношеского) технического творчества придумали и изготовили сортировщик картофеля в виде бегемота (фото 2). Теперь вручную перебирать не надо. Засыпаете зверю в рот картошку, проталкиваете ее дальше «языком» и вращаете этот корпус рукояткой. Корпус представляет собой спираль, шаг которой меняется, увеличиваясь к задней части. Картошка движется внутри спирали. Сначала в ма-

ленькие зазоры между витками спирали в первый лоток самые мелкие клубни, затем в большие зазоры — средние, и наконец, сзади вываливаются самые крупные: картофель рассортирован. Просто, удобно и занятно. Этот сортировщик получил золотую медаль на международной выставке в Тайване.

**Тел. (4742) 72-42-69, ЦДЮТТ.**

**М.МОЖАЙСКИЙ**



Фото 1



Фото 2

## БЕСПЛАТНАЯ РЕКЛАМА

**Выгодные вложения** инвестиционных средств в патентованные изобретения, блокирующих развитие наземного, водного, воздушного транспорта различных стран с переуступкой прав инвестору. Гидрогазодинамика, труботехника, нанотехнологии. Изобретатель и рационализатор № 6, 1998, с. 18.

**660012, Красноярск, ул.Гладкова, 25а, кв.41. Глассону Николаю Васильевичу**

## ПРОДАМ

плед и одеяло из верблюжьей шерсти. Натуральные на 100%, экологически чистые изделия, обладающие лечебными свойствами.  
[www.artikz.intwayshop.com](http://www.artikz.intwayshop.com)

## ПРОДАМ

устройство защиты от электромагнитного излучения сотового телефона, компьютера, электробытовых приборов.  
[www.artikz.intwaylife.com](http://www.artikz.intwaylife.com)  
**Динара Лесникова**  
E-mail: [dinaral82@mail.ru](mailto:dinaral82@mail.ru)

**МИ 1027**

**ВМЕСТО ОБРЕЗАНИЯ** гуманист Г.А.Петров предлагает (пат. 2290106) устройство для фиксации кожи крайней плоти. Состоит вышеупомянутое «из овала, выполненного из сохраняющего форму гибкого материала, преимущественно проволоки, сжатого посередине в одной плоскости, периферические концы которого согнуты в другой плоскости и образуют незамкнутое отверстие для приема полового члена». 173024, Великий Новгород, ул.Кочетова, 4, кв.66. Пат. пов. Т.М.Попенко.

**МИ 1028**

В Московском государственном университете леса догадались, как избавляться от опилок. Чтобы получить **КАЧЕСТВЕННОЕ УДОБРЕНИЕ**, достаточно (пат. 2290389) смешать незрелый компост с отходами целлюлозно-бумажной или деревообрабатывающей промышленности, а потом добавить калифорнийских земляных червей. 141005, Московская обл., Мытищи-5, МГУЛ, патентный отдел.

**МИ 1029**

Будут ли осложнения при лечении пневмонии, знают (пат. 2290075) Е.П.Калинина с соавторами. **СПОСОБ ПРОГНОЗА** позволяет вовремя спрогнозировать степень риска развития осложнений и определить нужные методы лечения. 690105, Владивосток, ул.Русская, 73г. ГУ Дальневосточный научный центр физиологии и патологии дыхания СО РАМН.

**МИ 1030**

Теплолюбивые отец и дочь Дзерановы на двоих сочинили (пат. 2288412) **ПЛИНТУСНЫЙ НАГРЕВАТЕЛЬНЫЙ ПРИБОР**, а попросту — батарею. Сей боец с холодом может применяться в центральных системах отопления зданий и сооружений с горизонтальной прокладкой трубопроводов. 362021, РСО — Алания, Владикавказ, ул.Николаева, 44. СКГМИ (ГТУ), патентный отдел, Т.А.Мешковой.

**МИ 1031**

Очень удобное **ТЯГОВО-СЦЕПНОЕ УСТРОЙСТВО** Е.В.Сливинского и С.В.Яковлева позволяет фиксировать сцеп прямо с места водителя автомобиля (пат. 2290322). Пригодится тем, кто часто водит машину с прицепом. 399770, Липецкая обл., Елец, ул.Коммунаров, 28. Елецкий государственный университет им. И.А.Бунина.

**МИ 1032**

Американец Дэвид Стюарт изобрел **МОЛОТОК С ГВОЗДОДЕРОМ**, с помощью которого можно запросто извлечь из поверхностей (пат. 2290295) даже длинные гвозди, не меняя положения руки и не переворачивая молоток. 191186, Санкт-Петербург, а/я 230. «АРС-ПАТЕНТ», пат. пов. В.М.Рыбакову, рег. № 90.

**МИ 1033**

На всякий аварийный случай **НАПОЛЬНОЕ КОВРОВОЕ ПОКРЫТИЕ** для грузопассажирской кабины самолета выполнено (пат. 2290344) в виде соединенных полос, а в продольных зазорах между ковровыми полосами размещены фотолюминесцентные ленты. 347923, Ростовская обл., Таганрог, пл.Авиаторов, 1. ОАО «ТАНТК им. Г.М.Бериева», патентный отдел.

**МИ 1034**

**ОЧЕРЕДНОЕ СРЕДСТВО МАКРОПУЛОСА** нашли в ОАО «Фаберлик». Это новый антиоксидант — пропрофол. Изобретено косметическое и дерматологическое средство (пат. 2290169), которое включает эмульсию перфторуглеродов и вышеупомянутой антиоксидант. 125502, Москва, ул.Лавочкина, 50—1—24. Пат. пов. Н.Л.Цетович, рег. № 455.

**МИ 1035**

Мембранные фильтрующие элементы рулонного типа (пат. 2290256) изобретены в ООО с говорящим названием «Экофил». Они помогают быстро и качественно **РАЗДЕЛЯТЬ ЖИДКОСТИ** в процессах обратного осмоса, нано-, ультра- и микрофильтрации как в проточном, так и в тупиковом режиме. 600009, Владимир, ул.Электрозаводская, 7. ООО «Экофил», В.М.Сидоренко.

**МИ 1036**

**ХВАТИТ СТОЯТЬ В ПРОБКАХ!** Меняем машину на летательный аппарат с колебательным элементом, вертикальным и взлетом и посадкой (пат. 2290349). По мнению Михаила Евгеньевича Ефимова, такие «летающие тарелочки» позволят увеличить пропускную способность российских автомобильных дорог. 142793, Московская обл., Ленинский р-н, пос.Ватутинки-1, 22, кв.7. М.Е.Ефимову.

**МИ 1037**

Оказывается, растительные препараты легко проникают через кожный покров пациента, если поместить его в особую камеру и применить устройство для фитотерапии «**РАДОСТЬ**». Изобретенное С.М.Пеуновой устройство (пат. 2290164) пригодится для профилактики и лечения заболеваний, связанных с нарушением обменных процессов. 443008, Самара, ул.Матросова, 5. С.М.Пеуновой.

**МИ 1038**

Изобретательница со знаковым для Ф.И.Достоевского именем Полина Сусллова придумала (пат. 2290359) **УСТРОЙСТВО ДЛЯ ПОДЪЕМА** сварщиков, наплавляющих внутренние поверхности днищ химических аппаратов высокого давления. 117042, Москва, ул.Скобелевская, 23, кв.103. П.А.Сусловой.

**МИ 1039**

Леонардо да Винчи шифровал свои записи с помощью зеркала. Изобретатели из Бийска выяснили, что **ЗЕРКАЛЬНОЕ ПИСЬМО** годится для расслабления органов зрения, вестибулярного аппарата и шейно-плечевого мышечного отдела (пат. 2290160). Такая вот лечебная физкультура для людей, страдающих нарушениями зрения и кровоснабжения головного мозга. 659333, Алтайский край, Бийск, ул.Мухачева, 264, кв.50. С.А.Светлову.

**МИ 1040**

Ураганы в нашей стране случаются все чаще. Поэтому в Дагестане догадались (пат. 2290362), как увеличить **УСТОЙЧИВОСТЬ ПОДЪЕМНЫХ КРАНОВ** против опрокидывания, уменьшив вес грузовой стрелы. 367014, Махачкала, а/я 17. Дагсовет ВОИР.

**МИ 1041**

Растворы хлорида кальция, образующиеся при утилизации отходящих газов титано-магнезиевого производства, можно утилизировать (пат. 2290369), получив **ГРАНУЛИРОВАННЫЙ ХЛОРИД КАЛЬЦИЯ**. Этот продукт используется в коммунальном и дорожном хозяйстве как средство для борьбы с гололедом. 618421, Пермский край, Березники, ул.Загородная, 29. «АВИСМА», филиал.

**МИ 1042**

**ДЕТЕКТОР ПРОНИКАЮЩИХ ИЗЛУЧЕНИЙ** найдет применение (пат. 2290666) для дефектоскопии деталей в производственных и полевых условиях. Он также поможет обнаружить опасные материалы на контрольно-пропускных пунктах, железнодорожных станциях, в аэропортах, таможенных службах. 117638, Москва, ул.Сивашская, 6—1—191. И.И.Петрову.

**МИ 1043**

Томские акушеры научились (пат. 2290861) весьма точно прогнозировать **ТЕЧЕНИЕ БЕРЕМЕННОСТИ**. Способ позволяет врачам предугадать исход родов для матери и ребенка. 634050, Томск, Московский тракт, 2. СибГМУ, отдел ИС, пат. пов. Н.Г.Зубаревой.

**МИ 1044**

Ваш ребенок всего боится и часто плачет? Подросток ведет себя неадекватно? В таких случаях самарские врачи просят родителей **ЗАПОЛНИТЬ АНКЕТУ**, включающую 45 вопросов (пат. 2290867). При выявлении невротических тенденций ребенка отправляют к детскому неврологу, психического напряжения — к детскому психиатру или психотерапевту. 443099, Самара, ул.Чапаевская, 89. ГОУ ВПО СамГМУ Росздрава.

**С.КОНСТАНТИНОВА**



# КАК ЛЕЙТЕНАНТ МАЦКЕВИЧ спас мир



*Листаю различные книги — «Гениальные изобретатели», «Сто великих изобретений», «Сто выдающихся изобретателей», «Изобретения и великие открытия», «Самые знаменитые изобретатели России» и другие — и нигде не нахожу упоминания о Вадиме Андреевиче Мацкевиче.*

В последние годы во всем мире вошло в моду проводить опросы населения для выявления изобретения, которое является самым значимым. Называют колесо, порох, самолет, транзистор, компьютер и т.д. Все правильно, это действительно выдающиеся изобретения, но никто не назвал изобретение, сделанное в 1952 г. советским лейтенантом В.А.Мацкевичем. По своей значимости оно занимает особое место в истории изобретательства, ибо, можно считать, спасло человечество от третьей мировой войны.

Заинтригованный читатель в нетерпении спросит: да что же это за изобретение? Мы назовем его, но сначала все по порядку.

Сейчас уже не секрет, что полвека назад американские генералы почти каждый год планировали нанести ядерный удар по СССР. Американская военная доктрина после Второй мировой войны претерпела изменения. Согласно ее положениям военным подразделениям не нужно было вступать в контакт с противником. Для его уничтожения планировалось использовать несколько ядерных бомб и тем самым обеспечить себе победу.

На крупные города, промышленные и военные объекты Советского Союза предполагалось сбросить несколько тысяч ядерных бомб. На Москву и Ленинград — по 6 штук.

Но чтобы осуществить сей план, бомбы надо было доставить. Для этого США уже имели на вооружении бомбардировщики В-26 и В-29, последний был печально известен тем, что сбросил атомные бомбы на Хиросиму и Нагасаки.

Но СССР не Япония, и препятствием к бомбометанию могли стать советские истребители МиГ-15, в то время стоявшие на вооружении СССР.

В 1950 г. началась война в Корее. США, заручившись поддержкой некоторых стран в ООН, начали активные военные действия против КНДР.

Корейцам помогал Китай — своими добровольцами, и Советский Союз — военной техникой и летчиками. Ведь у КНДР не было ни авиации, ни пилотов.

В небе над Кореей развернулось соревнование между советскими и американскими истребителями. По существу, это было боевой репетицией необъявленной третьей мировой войны. Если бы в тех воздушных боях победили американцы, то это означало бы, что они смогут защитить и бомбардировщики В-29, которые понесут ядерные заряды на Советский Союз.

В первое время превосходство в воздухе было за советскими летчиками. Но потом ситуация переменялась, и МиГи стали нести большие потери.

Оказалось, что на самолетах противника установлены радиолокаторы, которые давали возможность обнаруживать советские истребители за несколько десятков километров. Это позволяло атаковать МиГи неожиданно и с выгодных позиций.

В это же время в СССР, в специализированном научно-исследовательском институте также велись разработки радиолокатора. Но конструкторы не обещали обнаружение противника на большом расстоянии и не могли сделать прибор компактным для размещения на истребителе.

А пока наши парни гибли в небе Кореи.

И в этот момент лейтенант Вадим Андреевич Мацкевич предложил устанавливать на МиГи свой прибор, который позволял фиксировать начало облучения самолета вражеским локатором.

Но известная бюрократическая система не позволила «чужаку» решить задачу, над которой бились сотни специалистов другого ведомства.

И было все по классической схеме: и увольнение В.А.Мацкевича из армии, и попытка оговорить его.

Но нашлись умные люди, которые посоветовали не бодаться с бюрократами на нижнем уровне, а выходить на верхние эшелоны власти.

А пока наши парни гибли в небе над Кореей.

Мацкевич на свои средства изготовил десять аппаратов и стал искать пути выхода на тех, кто принимает решение.

Сначала он обратился к Георгию Береговому (будущему космонавту), который проживал в его городе. Тот служил в одном полку со Степаном Микояном. Последний, узнав о проблеме, сразу же позвонил своему дяде Артему Ивановичу Микояну, главному конструктору тех самых МиГов, которые воевали в Корее.

Артем Иванович добился, чтобы его принял Сталин и доложил ему об изобретении безвестного лейтенанта.

Сталин дал указание установить десять приборов на МиГи и испытать их в боевых условиях. Результаты превзошли все ожидания.

Теперь советские летчики уже сразу узнавали, что их видит вражеский радиолокатор. Ну а раз предупрежден, значит, вооружен. Они уже ждали противника и по опыту боев даже знали, откуда он появится. Обычно американцы нападали со стороны солнца, которое в тот момент слепило глаза потенциальной жертве.

Отныне исход любого боя зависел от умения, опыта, смелости и отваги летчика. Ну а нашим этого было не занимать. Ведь в Корее воевал цвет советской авиации, герои Советского Союза, асы, имевшие опыт воздушных боев с «люфтваффе». Было приказано изготовить 500 комплектов прибора.

Но неожиданно во время испытаний у прибора возникли сбои.

Мацкевич стал искать причину и вскоре догадался, что виной этому была высокая влажность. Когда прибор «промокал», он переставал подавать сигнал, а подсохнув, начинал работать по-прежнему.



И здесь изобретатель нашел выход: он заливал прибор рисовой смолой, которой корейские военнослужащие заделывали швы между плитами на аэродроме.

Теперь прибор работал надежно.

Послали срочную телеграмму на предприятие-изготовитель: заливать прибор компаундом.

Приборы были установлены, и американские самолеты посыпались на корейскую землю, как осенние листья после сильного порыва ветра. Победа в воздухе окончательно и бесповоротно перешла в руки советских летчиков. И некоторые горячие головы американских вояк поостыли. «Ястребам» в США стало ясно, что воздушный щит Советского Союза теперь не пробить. Прибор В.А.Мацкевича представлял собой приемник с акустической сигнализацией, настроенный на частоту американского локатора. Чем ближе противник, тем сигнал громче. По существу, это был антирадар, который иные автолюбители сейчас ставят на свои автомобили.

Глядя на то изобретение с высоты современных научно-технических достижений, кажется, что прибор лейтенанта Мацкевича не представляет ничего особенного. Но для того времени он был выдающимся. И как вовремя появился!

Он спас жизни сотням советских летчиков.

Запоздай В.А.Мацкевич со своим изобретением или отступи перед бюрократической машиной, и третья мировая война была бы неминуема.

Виктор Андреевич был произведен (через одно звание) в капитаны и награжден орденом Красной Звезды.

А китайское правительство, отдавая дань заслугам советской авиации в защите с воздуха наступающих китайских добровольцев, подарило ему автомашину «Победа» и построило для нее гараж.

**А.ЕФИМОЧКИН,**  
пат. пов. РФ

## ПИШУТ, ГОВОРЯТ

### КОНЕЦ НЕФТЯНОЙ ЭРЫ БЛИЗОК

В Москве поступила в продажу пилотная партия электромобилей фирмы «Мицубиси» — (Би-би-си). В Бразилии, сообщает АП, не менее 70% горючего, потребляемого автотранспортом, — это смесь бензина с синтетическим топливом, полученным от переработки кукурузы и других сельхозкультур.

По сравнению с другими синтетическими заменителями нефтяного топлива, сообщила «Свобода», продукт переработки морских водорослей имеет неоспоримые преимущества: запасы сырья неисчерпаемы, не расходуется и без того дефицитное, быстро дорожающее продовольствие, при сгорании в цилиндрах традиционных ДВС образуется значительно меньше вредных компонентов, теплотворная способность такая же, как у бензина высших сортов. Самое главное: никаких доработок и даже регулировок топливных систем ДВС не требуется. Единственное, что нужно от массового потребителя, привыкнуть к ядовито-зеленому цвету нового топлива.

Примеров сообщений о практическом внедрении в народное хозяйство альтернативных источников энергии можно было бы привести сотни. Нет физического принципа, ускользнувшего от внимания новаторов-энергетиков. Водородное топливо, солнечное излучение, морские волны — кажется, нет не использованного изобретателями физического принципа. Патенты на эти темы с каждым годом все чаще выдаются практически во всех странах. Немало, как мы отметили выше, сообщений о практическом осуществлении этих проектов. Но увы, нет ни одного сообщения о сколько-нибудь значительных НИОКР в России...

Почти в каждом номере ИР сообщается о теоретических и даже самодельно-экспериментальных разработках, в том числе удачных, энтузиастов в нашей стране. Но о серьезных, результативных проектах, разрабатываемых в нашей стране, — ни звука.

— Зачем, — удивляются люди, определяющие техническую и инвестиционную политику, — расходовать кровные на новации? На наш век нефтедолларов хватит. А после нас хоть потоп.

К сожалению, как видно из сообщений СМИ, их надеждам сбыться не суждено. Нефть и газ не понадобятся никому гораздо раньше, чем представляется большинству людей, не только нефтебаронам. Мы не раз писали о серьезных работах в СССР. Например, в НПОмаш (генеральный конструктор — проф. Г.А.Ефремов). Нет сомнения, реализация этого и многих других подпольно создававшихся проектов позволила бы сегодня нашей экономике базироваться не на бесперспективном топливе, а на нескучеющих запасах самовозобновляющейся энергии океана. Экспорт этой энергии намного выгоднее и надежнее. Но работы прекращены в самом начале (дефолт), и нет желания возобновить их у тех, кто мог бы это сделать. Не интересно это и родным СМИ...

**Ю.ШКРОБ**

## ИНТЕРЕСНЫЕ ФАКТЫ

### КРЕМЛЕВСКИЕ КУРАНТЫ И БИГ БЕН

Куранты (от фр. *courant* — «текущий») — башенные или большие комнатные часы с музыкой. Знаменитый Биг Бен весит 13 т и располагается на башне святого Стефана высотой 96 м. Четыре белых циферблата смотрят на север, юг, восток и запад. Минутные стрелки на каждом из них почти пятиметровой длины. Часы реагируют на лондонскую погоду. Так, в 1962 г., например, на Новый год они отстали на 10 мин (!) из-за сильного снегопада. А 27 мая 2005 г. Биг Бен остановился на полтора часа вследствие ужасной жары.

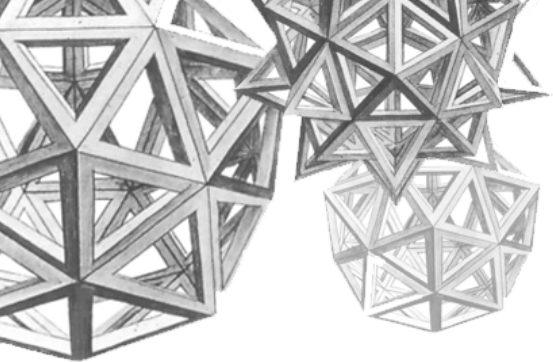
Куранты на Спасской (бывшей Фроловской) башне, высота которой со звездой 71 м, еще называют кремлевскими. Первые часы с боем в 1621 г. сделал «аглицкий» мастер Х.Головей. В 1706 г. Петр I купил в Голландии другие часы, которые были установлены вместо английских. Существующие кремлевские куранты спустя полтора века изготовили братья Бутеноп. Они состоят из четырех отдельных механизмов: хода, боя четвертой, боя часов и игры. Общий их вес примерно 25 т. Циферблат часов диаметром 6 м 12 см, а длина минутных стрелок 3 м 27 см.

## КОМИКСЫ

Комиксы и журналы становятся предметами коллекционирования спустя многие годы. И сегодня первые экземпляры известных изданий стоят на открытом рынке многие сотни фунтов. Комикс был изобретен англичанином Харрисоном из Лондона.

Когда 1 апреля 1796 г. он выпустил соответственно озаглавленный «Журнал комиксов», то назвал его «полной библиотекой веселья, юмора, остроумия и развлечений». Впоследствии это открыло путь таким известным комиксам, как «Бинэу» («Пирушка»), «Денди» и «Магнит» в Британии, «Капитан Мавел», «Бэтмен» и «Спайдермен» в США.

**В.Б.**



ИР по части фанатов с отклонениями от нормы всегда был несказанно богат. Причем изобретателей пресловутого вечного двигателя среди них было не так уж и много. Преобладали создатели самых обычных машин, но с невероятными техническими характеристиками. Получив, грубо говоря, отлуп у экспертов патентного ведомства, наши непризнанные да Винчи устремлялись к редакторам ИР. Для оценки присылаемых ими новаций не только требовалось знать аналого того, что предлагалось, но и надо было обладать технической интуицией, чтобы в ином фантазмагоричном проекте не проглядеть хоть и невероятную, но вполне замечательную, плодотворную идею.

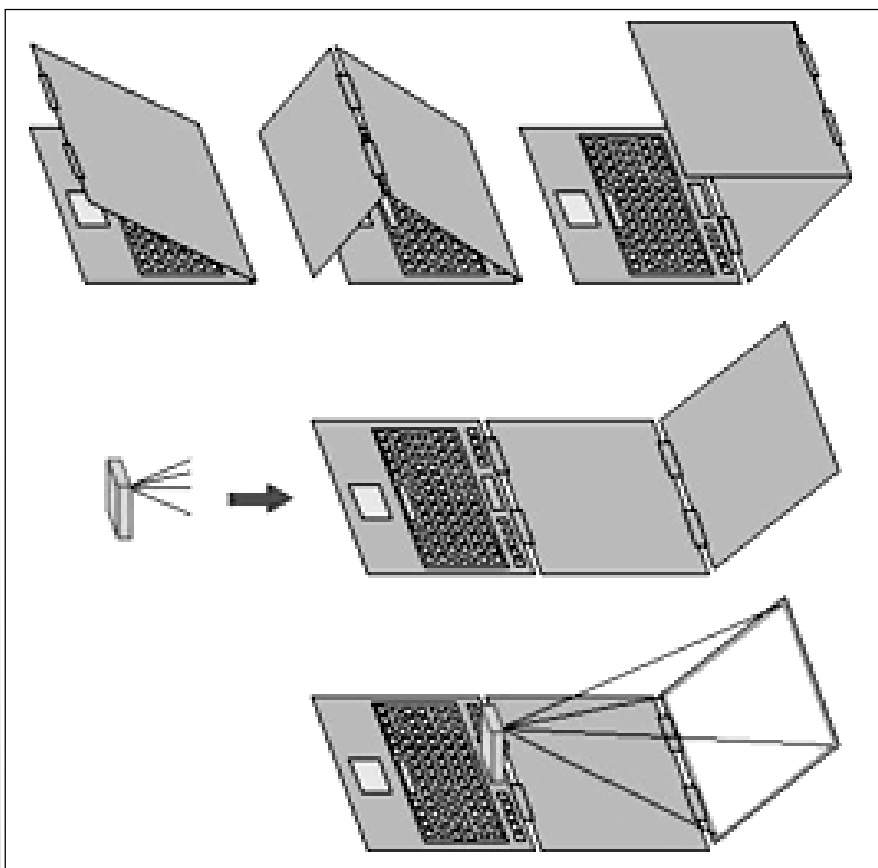
Над каждым из нас дамокловым мечом нависали тени французских академиков, отказавших в осуществимости полетов аппаратов тяжелее воздуха. Приходилось с величайшей осторожностью судить самые дикие, запредельные идеи. Боялись не осуждения потомков в ретроградстве, не арбитражного или общей юрисдикции суда, куда могли притянуть непонятые нами гении, страшились обозначиться и не угадать в авторе будущего Циолковского, прозевать пионерное изобретение.

В нашей аудитории вряд ли стоит доказывать, что судьба почти любой плодотворной технической идеи окутана туманом неопределенности. Кто мог предсказать, к каким грандиозным изменениям в мире приведет расщепление атома? Думается, что неведомый нам первобытный гений, придумавший колесо, не мог представить, какую великую службу во всех областях человеческой деятельности оно будет нести. Заметим при этом, что множество потрясающих изобретений являлось в нашу жизнь в виде неприятных игрушек, детских забав. Пожалуй, самым ярким примером в этом смысле является порох, выдуманный китайцами для праздничных шуток и фейерверков.

Так вот, на фоне подобных исторических казусов рука любого редактора нашего журнала просто не поднималась написать очередному «Архимеду»: «Окстись, голубчик, почитай школьный учебник по физике, и ты поймешь, что твоя самоходка-вседорожник останется безжизненной и не сдвинется с места, ибо построена без учета таких-то законов». Останавливало руку и то обстоятельство, что иные явно завиральные новации, обязанные быть мертворожденными в силу тех или иных физических постулатов, вопреки им крутились-вертелись. Да еще при этом создавали неведомо откуда взявшуюся энергию, показывали невозможный, недопустимый КПД<sup>>1!</sup> Происходило, как в бородастом английском анекдоте. Один джентльмен говорит другому: «Сэр, привидений не существует. Не правда ли?» Другой соглашается: «Вы правы, сэр!» — и становится невидимым.

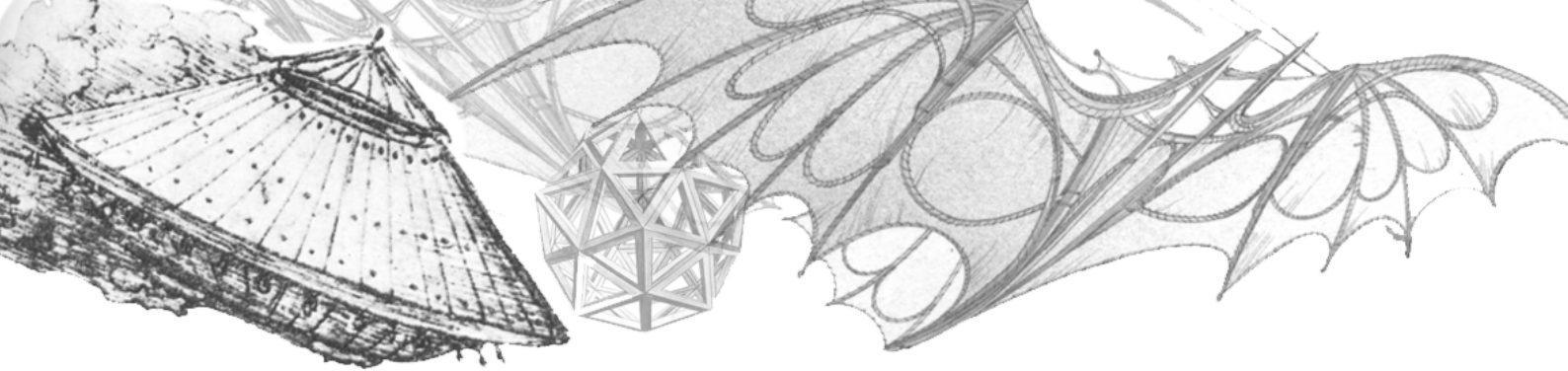
# БЕЗ БЕЗУМНЫХ ИДЕЙ СКУЧНО

КАЖДОЕ УВАЖАЕМОЕ, А ГЛАВНОЕ, УВАЖАЮЩЕЕ СЕБЯ ИЗДАНИЕ ДОЛЖНО ИМЕТЬ ХОТЯ БЫ ОДНОГО СУМАСШЕДШЕГО ПОКЛОННИКА. ТАК СЧИТАЛИ В ДНИ МОЕЙ ДАЛЕКОЙ МОЛОДОСТИ СТАРИКИ-ЖУРНАЛИСТЫ. НАЛИЧИЕ ФАНАТА-БЕЗУМЦА БЫЛО ВЕРНЫМ ПРИЗНАКОМ ПОПУЛЯРНОСТИ, БЛАГОПОЛУЧИЯ, УСПЕХА. ОН БЫЛ КАК ДОМОВОЙ, КАК ОБЕРЕГ, КАК ТАЛИСМАН. К ЕГО ВЫСКАЗЫВАНИЯМ ПРИСЛУШИВАЛИСЬ, ХОТЯ С НЕКОТОРОЙ ПОПРАВКОЙ: ЕСЛИ «НАШ ПСИХ» РУГАЛ — ЗНАЧИТ, ВСЕ ИДЕТ ПУТЕМ, А ПОХВАЛИЛ — СТАЛО БЫТЬ, ЧТО-ТО В ИЗДАНИИ ЗАХРОМАЛО.



Салопутер В.Прокончука.





Свидетельством реальности этой анекдотичной, но вполне возможной ситуации служат, например, тепловые машины Попова или же «Модуль Дергачевых» (ИР, 9, 08), не желающий падать по всем правилам на межрельсовое пространство. А еще в журнале рассказывалось о многих приборах, конструкциях, действующих вопреки существующим понятиям и прописным истинам.

Конечно, мы не раз, а несчетное число раз сталкивались с изобретениями, сделанными на основании искреннего заблуждения, если не сказать, элементарной безграмотности. Но такие «достижения» в техническом творчестве характерны для изобретений «бумажных», и авторы их обнаруживают, что оказались в тупике и победа будет равна мыльному пузырю, едва лишь возьмутся вдохнуть в модель жизнь. Правда, бывали, что называется, клинические случаи, когда творец отказывался проверить свой аппарат, построивший «на коленке», опытным путем, изготовив действующую модель. Мол, средств не хватает, помогите. Приходилось в утомительно длинной переписке объяснять, что журнал не имеет фонда материальной поддержки изобретателей и изобретений. Бог весть, может быть, среди тех безумных идей и приключилась какая-то плодотворная, но нам о такой не известно.

Во всяком случае, ИР во все времена подхватывал не укладывающиеся в рамки современного промышленного или научного процесса революционные проекты. Силикальцитовые города и поселки Хинта, возведенные без грамма цемента, стали возможными именно благодаря мощной информационной поддержке нашего журнала. Судьба замечательного изобретения и его автора, как известно, более чем печальна: силикальцит оказался практически вне закона для отечественной стройиндустрии, а академика, лауреата Ленинской премии сгноили в тюрьме, куда его захихнули по ложному доносу завистников и злопыхателей.

Иначе сложились другие биографии. Возьмем хотя бы карьеру офтальмолога Столяренко, рискнувшего совершить изобретением им инструментом операцию неоперабельного «желтого пятна», обеспечивающего нам цветное видение мира. Открытый для широкой публики и поддержанный публикациями в ИР, он стал знаменит во всем мире, получил лабораторию, а затем в новейшие, рыночные времена открыл собственную клинику и продолжил изготавливать по многочисленным заказам уникальные медицинские инструменты для уникальных операций.

Надо сказать, что нередко замечательные плоды технического творчества, которые прославлял ИР, не находили потребителя, а иные обретали заклятых врагов.

Известный изобретатель и журналист, тесно сотрудничавший с нашим журналом, Жолондковский рассказал такую байку из подлинной жизни. Как-то в крематории, присутствуя на кремации близкого человека, он заинтересовался работой операторов, поддерживающих режим печей этого печального заведения. Разговорился с ними и, естественно, выяснил, как происходит сжигание покойников. Потом присел в уголке с блокнотиком, посчитал немного, порисовал схемки и вдруг объявил работягам, что, мол, повысив температуру сжигания всего-то на несколько десятков градусов, можно ускорить процесс почти вдвое!

Далее произошло нечто неожиданное. Вместо того чтобы обрадоваться изобретательскому подходу, крематорщики завали Жолондковского в свою подсобку и сказали: «Мы и без тебя, умника, знаем, что после определенного уровня температуры процесс резко ускоряется. Но и золото, которое частенько бывает в виде коронок и колец у покойника, испарится». И добавили, что ежели он задумал внедрять свое изобретательское предложение, то они могут бесплатно оказать ему крематорские услуги. «Никто и не догадается об этом», — с угрюмой усмешкой заключили работяги недвусмысленную угрозу. «Умник» заверил их, что уже забыл саму идею, распил с ними коньячку и подарил на память расчеты и чертежи по усовершенствованию крематорского оборудования.

Вот какие зигзаги порою проделывали те или иные смелые идеи и технические решения различных проблем. И посланный с этими ложными или действительными находками в ИР всегда хватало с лихвой.

Но увы, обильный поток безумных идей в последние годы оскудевает. Мы все больше ощущаем себя рыбаками мелководья и высыхающего моря-озера Арал. Да и характер посланий наших «Архимедов» качественно изменился. Работающих назло всем законам моделей мы в редакции давненько не выдвигали. Все больше просят денег на изготовление чудо-машин, чудо-двигателей, чудо-инструментов. В крайнем случае соглашались на богатого спонсора.

Один из таких авторов (впрочем, быть может, у него в самом деле многообещающий проект) чуть ли не за гондою берет: я вам предлагаю верный и легкий путь к обогащению! А проект его помимо амбициозности содержит столько технических загадок и неувязок даже на первый взгляд, что, естественно, предполагает вдумчивую и квалифицированную экспертизу. Такой возможности журнал не имел со дня своего основания в 1929 г.

Впрочем, на оскудение редакционной почты грех жаловаться. Мы в иной богатый на улов день получаем по несколько

сот посланий. Но не в традиционный почтовый ящик, а (как вы догадались) в электронный. И к сожалению, вся эта лавина имеет неблагозвучное название — спам. Однако и тут приходится быть чрезвычайно внимательным, ибо проще простого с грязной мыльной спамовской пеной выплеснуть идею, достойную внимания нашего специализированного издания и нашего специфического читателя. Конечно, чаще всего приходится напевать классическое: «Тятя, тятя, наши сети притащили мертвеца!» Однако хочется привести здесь полностью одно в своем роде замечательное по смелости, безумию и, на удивление, вполне реализуемое техническое решение, присланное в редакцию по электронной почте.

*«Приветствую Ваш уважаемый журнал! Я, идеймейкер Вадим Прокопчук сейчас разворачиваю новый проект, под названием «САЛОПУТЕР».*

*Это устройство являющееся альтернативой ноутбукам. Я твердо намерен похоронить ноутбуки.*

*САЛОПУТЕР состоит из планшета и проекторного мобильного телефона. Получилось дешево и сердито.*

*Сейчас, идея САЛОПУТЕР выставлена на аукционе по адресу*

*<http://saloputer.at.ua/>*

*Если вам это интересно, задайте в Google слово «САЛОПУТЕР».*

*Возможно это будет интересно вашим читателям.*

К этому письму прикреплен файл с рисунками САЛОПУТЕРА.

**P.S. — Мой путь в технику начался с помощью ИР. В 15 лет я случайно увидел ИР, и с тех пор живу в мире изобретений и идей. (Задайте в Google слово «идеймейкер».) И не жалею о выбранном пути. Спасибо Вам!**

**С уважением, Вадим Прокопчук, идеймейкер.** (В письме мы не поправили ни одной буквы, ни одной запятой, ибо не хотели обидеть автора.)

Так что, признаем, очень ослаб поток безумных идей, но окончательно не иссяк и, обретая новую форму изложения, продолжает питать фантазию и творческую энергию изобретателей, которые остаются верны журналу «Изобретатель и рационализатор». Нам в январе грядущего 2009 г. исполнится 80 лет, но приступов старческого слабоумия, надеемся, наши читатели не отмечали.

Мы и дальше будем приветствовать неожиданные идеи, каким бы образом они ни были сообщены в редакцию. Без безумных идей наша техническая мысль оскудела бы и жить стало бы скучнее и безрадостнее.

**Марк ГАВРИЛОВ**

**ЗАБОЛЕВАНИЯ ДЕСЕН** не грозят только беззубым младенцам и старикам. Всем прочим зубастым гражданам надо как огня бояться не только разрекламированного телеканалами кариеса, но и пародонтита. Эта болезнь весьма коварная и широко распространенная, причем до сих пор не нашли универсального средства для ее лечения.

Поскольку медицина, как говорится, бессильна, на помощь страждущим пришел весьма солидный и совсем немедицинский Институт катализа им. Г.К.Борескова СО РАН. Совместно с кафедрой терапевтической стоматологии Новосибирской государственной медицинской академии новосибирские химики под руководством заведующей лабораторией координации к.х.н. В.И.Симагиной оперативно разработали новый медицинский препарат для стоматологии. Амисорб отличается активностью и длительным локальным действием, предназначен для лечения гингивита и хронического пародонтита, а применяется в виде аппликаций на десну. Главный компонент препарата — низкомолекулярный ингибитор фибринолиза  $\epsilon$ -аминокапроновая кислота, а ее пролонгированное действие на пораженную десну обеспечивают углеродсодержащие энтеросорбенты.

Авторы новинки утверждают, что технология получения и практического применения амисорба в клинических условиях весьма проста. Перспективный препарат с успехом прошел испытания в стоматологических поликлиниках ряда городов России. Врачи подтвердили, что уже после 2—4 аппликаций наблюдается устойчивый терапевтический эффект. У пациентов снижается отек десен, уменьшается кровоточивость, а сроки лечения, по сравнению с существующими способами, сокращаются в 2—3 раза. И никаких побочных эффектов. **630090, Новосибирск, пр-т Ак. Лаврентьева, 5. Институт катализа им. Г.К.Борескова СО РАН. Тел. (3832) 34-23-36, факс (3832) 34-23-36, Симагина Валентина Ильинична.**

**ВЕЛИКОЛЕПНЫЙ ДВОРЕЦ В ПАВЛОВСКЕ** был отделан искусственным мрамором не потому, что предки сэкономили на стройматериалах. Архитекторы добивались нежных пастельных оттенков,

которых нет у натурального камня.

Мрамор нынче дорог, он плохо переносит перепады температуры и городской смог, вот и приходится все шире использовать искусственные строительные и отделочные материалы. Учитывая эти факторы, в Пензенском государственном университете научились получать стойкие цветные искусственные камни самых разнообразных оттенков (**пат. 2290381**, авторы А.А.Черный, В.А.Черный и С.И.Соломоницина). Причем в качестве сырья изобретатели предлагают использовать дешевые отходы.

Сначала плавят неметаллические материалы (например, кислый ваграночный шлак), а затем в расплав отправляют раздробленные порошкообразные цветные красящие вещества в количестве от 2 до 40% от массы. Интересно, что вместо традиционных красящих веществ изобретатели предлагают вводить в смесь частицы цветного стекла и металла, например стальные опилки. Дальше все вполне традиционно: чтобы получить материал нужной окраски, эту смесь подогревают до температуры разлива, после чего разливают и охлаждают. Очень просто и требует минимальных трудозатрат. Кроме того, идет утилизация отходов различных производств.

Новую технологию авторы предлагают использовать в строительстве. Вниманию владельцев обширных загородных поместий и дворцов: из такого материала можно отливать долговечные садово-парковые скульптуры, декоративно-художественные изделия для оформления зданий. **440026, Пенза, ул.Красная, 40. Пензенский государственный университет.**

**БИОСОВМЕСТИМЫЙ МАТЕРИАЛ** на основе полимеров оксипроизводных жирных кислот природного происхождения (**пат. 2051967, 2051968**) создан в Институте биофизики СО РАН. Исследования под руководством д.б.н. Татьяны Григорьевны Воловой показали, что полигидроксиалкоаты (PHAs) можно использовать в качестве матрицы для тканевой инженерии. Из них легко получить хирургические нити. Эти материалы могут стать элементами для остеосинтеза, сосудистых протезов, систем доставки лекарственных веществ.

С точки зрения медиков, главные преимущества вышеупомянутых полимеров — их нетоксичность и биосовместимость с организмом человека. Они постепенно разрушаются в биологических средах до конечных продуктов (углекислого газа и воды), обладают антиоксидантными свойствами. А выполненные из них изделия стерилизуются общепринятыми методами.

Технологи же довольны, что такие полимеры термопластичны, легко перерабатываются в изделия (пленки, полые формы, нити) из порошков, растворов, расплавов и не требуют технологических добавок. Причем для синтеза используются доступные и дешевые отечественные реагенты.

В Красноярске уже налажено производство опытных партий полимеров. Освоено получение экспериментальных образцов пленочной продукции и хирургических нитей. Имеется заключение испытательной лаборатории биологической безопасности медицинских изделий Центра по исследованиям биоматериалов для медико-биологических исследований и искусственных органов МЗ РФ о пригодности материала для медико-биологических применений. **660036, Красноярск, Академгородок, Институт биофизики СО РАН. Тел. (3912) 49-44-28, факс (3912) 43-34-00, Т.Г.Волова.**

**ЧИСТАЯ ВОДОПРОВОДНАЯ ВОДА** — залог хорошего здоровья горожан. Но как бы тщательно ни очищали поступающую в наши дома воду, ее качество сильно страдает из-за старых водопроводных труб, «проложивших еще рабами Рима». Коммунальные службы давно пытаются заменить металлические коммуникации на полимерные. Но как говорится, не все полимеры одинаково полезны... Скажем, в трубах на полипропиленовой основе, к сожалению, слишком охотно размножаются бактерии.

Есть и другие варианты. Например, хлорированный поливинилхлорид (ХПВХ) когда-то начали применять в США для аэрокосмических технологий. Затем из него стали делать технологические трубопроводы металлургических производств, нефтегазохимической и фармацевтической промышленности. Сегодня хлорированный поливинилхлорид

все чаще используется в системах холодного и горячего водоснабжения, отопления и кондиционирования воздуха.

На московском заводе «Аделант» впервые в стране организовано производство различных изделий из ХПВХ. Трубы из полимера прочны, коррозионно-стойки, устойчивы к агрессивным химическим средам. Материал обладает высокими противопожарными свойствами. Температура его возгорания 482°C — это высший показатель среди термопластов, он не плавится и не образует горящих капель, не токсичен.

У трубопроводов из ХПВХ самый низкий среди пластиковых изделий коэффициент расширения. При изменениях температуры они практически не меняют размеры. Можно значительно снизить количество компенсаторов и точек крепления, а следовательно и затраты на проектирование и монтаж трубопроводных систем. Прочность и жесткость материала позволяют успешно использовать изготавливаемые из него трубы для прокладки и монтажа стояков.

Но самое главное — полимер отвечает самым высоким гигиеническим требованиям. Рост бактерий в трубах, как показали лабораторные исследования, в 20 раз меньше, чем в трубопроводах из нержавеющей стали, в 6 раз меньше в сравнении с медными системами и в 45(!) раз меньше, нежели у изделий на полипропиленовой основе. **121059, Москва, ул.Брянская, д.5. «Аделант». Тел. (495) 721-10-54.**

**ЛАЗЕРНЫЕ СИСТЕМЫ КОНТРОЛЯ** точностью и надежностью превосходят традиционные технологии измерения. Они позволяют определять размеры крупногабаритных объектов со сложной геометрией не только с высокой точностью, но и значительно быстрее. При этом устраняется влияние человеческого фактора, что особенно важно в таких областях, как железнодорожный и грузовой транспорт, моторо- и самолетостроение.

В ООО НПП «Измерон-В» провозгласили: новое — это хорошо отремонтированное старое. Поэтому там создали уникальную технологию и оборудование для капитального ремонта пассажирских вагонов в условиях депо и заводов. Можно сказать, что в Воронеже научились клонировать вагоны.

Контроль геометрических параметров кузова ведется с помощью лазерной измерительной системы. Технология ремонта включает следующие этапы. Сначала идут базирование кузова вагона относительно системы координат комплекса и входной контроль геометрии кузова. Дальше фиксируется крыша кузова, обрезаются дефектная обшивка и поврежденные элементы каркаса. После устранения смещения и упругой деформации крыши монтируются новые элементы продольного и поперечного каркаса, устанавливается новая обшивка.

И на последнем этапе ремонта происходит окончательный контроль геометрии кузова вагона лазерными измерителями. Причем разрабочники утверждают, что после всех этих манипуляций обновленный вагон будет точной копией старого. **394029, Воронеж, ул. Меркулова, 7. ООО НПП «Измерон-В».**

**ЭКОЛОГИЧЕСКИ ЧИСТЫЙ МАТЕРИАЛ** «Теплос-Топ» обладает уникальными теплоотражающими и теплосберегающими свойствами. Эта новинка в области современных энергосберегающих технологий строительства создана на московской фирме «Дуайт». При толщине слоя всего 0,5 мм утепляющая краска «Теплос-Топ» позволяет снизить потери тепла в помещениях на 30%. Суспензия белого цвета с легким запахом аммиака после высыхания образует прочное эластичное покрытие. В ее состав входят кварц, окись цинка, аммиак, вода, модифицированный ацетатный латекс и связующие олигомеры.

Краску можно наносить на поверхность любой формы с помощью кисти или краскопульта, причем дополнительная вентиляция не требуется. А покрывать можно стены, потолки и крыши зданий, трубопроводы, паровые котлы, крыши автомобилей, рефрижераторов, морозильных камер. В строительстве весьма эффективно использовать «Теплос-Топ» для утепления квартир, дач, чердаков, подвалов, балконов.

Особенно выгодна утепляющая краска при установке окон. Достаточно окрасить ею оконные откосы снаружи и изнутри слоем толщиной всего 1—2 мм, чтобы защитить эти участки стены от промерзания. В подвалах при нанесении краски на стены и трубы значительно уменьшается

влажность. А обработанные поверхности труб водо- и теплопроводов на 40—50% снижают теплоотдачу. Практический опыт использования новинки в строительной отрасли показал существенное снижение затрат на отопление и кондиционирование зданий. **105264, Москва, ул. 5-я Парковая, д. 46. ООО «Дуайт». Тел. (495) 965-33-19, факс (495) 965-33-38.**

**ДРЕВЕСИНА СИБИРСКОЙ ЛИСТВЕННИЦЫ** годится не только для строительства. Она может стать прекрасным лекарственным сырьем, только для этого надо взглянуть на привычное сибирское дерево глазами химика и врача. Сначала д.х.н. Светлана Алексеевна Медведева из Иркутского института химии им А.Е. Фаворского СО РАН получила из лиственничных стружек и опилок вещество арабиногалактан. А дальше с помощью этого природного вещества удалось синтезировать ферроарабиногалактан — новый отечественный противоанемический препарат на основе природного полисахарида.

Ферроарабиногалактан — это аналог железосодержащих полимерных препаратов. Он легко растворяется в воде и обладает пролонгированным и иммуномодулирующим действием. Его инъекции могут использоваться для лечения анемий (малокровия), профилактики железодефицитных состояний, повышения иммунного статуса, в том числе при некоторых особо опасных инфекциях.

Преимущества разработки: заменяющий импортные железосодержащие препараты ферроарабиногалактан получается по простой и экологически чистой технологии, а для его синтеза используются доступные и дешевые отечественные реагенты. Значит, и цена столь нужного многим больным лекарства будет ниже.

В Иркутском государственном медицинском университете и Противочумном институте Сибири и Дальнего Востока уже проведены испытания на отсутствие острой и хронической токсичности, на противоанемическую и иммуномодуляторную активность. **640033, Иркутск, ул. Фаворского, 1. Иркутский институт химии им А.Е. Фаворского СО РАН. Тел. (3952) 51-14-30, факс (3952) 39-60-46.**

**С. КОНСТАНТИНОВА**

## ОПРОВЕРЖЕНИЕ

### «ДУШ ЛЕЧИТ И МАССИРУЕТ»

**В ИР, 7, 08 под таким названием вышла заметка, в которой были допущены ошибки.**

**Приносим извинения нашим читателям и публикуем уточнения.**

1. Изобретателем «Душа Алексеева» и автором патента **2046685** является доктор технических наук Алексеев Андрей Николаевич из города Заречного Пензенской области. Алексеев Александр Алексеевич, чей телефон был указан в заметке (г. Москва), является доктором медицинских наук, создателем соединительнотканной теории медицины и биологии и, в частности, занимается вопросами применения «Душа Алексеева» в медицинской практике. Совпадение фамилий этих двух ученых и привело к досадной путанице.

Приносим свои извинения Алексееву А.Н. и Алексееву А.А. за то, что неверно указали изобретателя «Душа Алексеева».

2. В заметке неверно указано, что форма отверстий в душевой сетке «Душа Алексеева» имеет конусоидальную форму. Форма отверстий — **КОНОИДАЛЬНАЯ**, т.е. наиболее эффективная и самая сложная для изготовления форма насадки, известная гидродинамике.

3. Производитель «Душа Алексеева» — ООО «Роксолана» — с момента участия в выставке «Архимед» успел сменить название и телефоны. Теперь фирма-производитель называется **ООО «НПП «Гидриатика»** и **связаться с ней можно по тел. (8412) 20-45-48.**

Во всем остальном, как утверждают автор и изготовитель, текст заметки соответствует действительности.



Нигде в мире —  
только в ИРе,  
а теперь —  
еще и в эфире

## «Народного радио»

**по понедельникам в 11.10  
на средних волнах 612 кГц**

**новинки  
науки,  
техники,  
медицины**



**в передаче  
«Здоровье —  
от ума»**

# КОМФОРТНАЯ МЕТАЛЛООБРАБОТКА

ДЕСЯТАЯ, ЮБИЛЕЙНАЯ  
МЕЖДУНАРОДНАЯ ВЫСТАВКА  
«МЕТАЛЛООБРАБОТКА-2008»,  
ПРОХОДИВШАЯ  
В ПАВИЛЬОНАХ ЦВК  
«ЭКСПОЦЕНТР»,  
ПОКАЗАЛА, ЧТО К ЭТОЙ  
ОТРАСЛИ  
ПРОМЫШЛЕННОСТИ  
ВНИМАНИЕ РАСТЕТ:  
ЗА ПОСЛЕДНИЕ ДЕСЯТЬ ЛЕТ  
ВЫСТАВОЧНАЯ ПЛОЩАДЬ  
УВЕЛИЧИЛАСЬ В 6,5 РАЗА,  
А ЧИСЛО УЧАСТНИКОВ —  
ПОЧТИ ВЧЕТВЕРО.  
МЫ РАССКАЖЕМ ЛИШЬ  
О НЕСКОЛЬКИХ ЭКСПОНАТАХ,  
ПОВЫШАЮЩИХ УДОБСТВО  
РАБОТЫ НА  
МЕТАЛЛООБРАБАТЫВАЮЩЕМ  
ОБОРУДОВАНИИ.

## САМ СЕБЯ ЗАГРУЖАЕТ

...и разгружает станок-автомат, разработанный киевским ОАО «Веркон». В отличие от традиционных станков такого типа, предназначенных для обработки валов, втулок, гильз и т.п., где необходима соосная обработка деталей с двух противоположных сторон, он снабжен простой пневматической системой автоматической загрузки-выгрузки. По конвейеру детали подаются к станку и попадают в лоток. Отсекатель направляет одну заготовку в пневматический цилиндр, сжатый воздух подает ее в шпиндель, где она автоматически зажимается, обрабатывается с двух сторон и выбрасывается в специальную емкость: все по системе ЧПУ. Ни ручной загрузки, ни дорогих манипуляторов не требуется.

Тел./факс (38044) 449-97-46, ОАО «Веркон».

## МНОГОРАЗОВАЯ ПРОВОЛОКА

Вроде бы нет ничего необычного в китайском электроэрозийном станке, представленном Санкт-Петербургским ОАО

«АБА — промышленное оборудование». Сквозь заготовку прокручивается тонкая проволока, находящаяся под напряжением, и с помощью искрового разряда прогрызается в металле отверстие. Поскольку подложка с заготовкой перемещается по заданной программе, проволока, постоянно движущаяся благодаря тому, что она наматывается на барабаны, вырезает в металле нужную детальку любой формы. Метод известен десятилетия, как и то, что его ахиллесова пята — стойкость проволоки. Обычно ее изготавливают из латуни, так что живет она не более чем одну операцию. На новом станке проволока изготовлена из молибдена. Это придает станку необычные возможности. На нем можно вырезать детали толщиной до 50 см, весом до 6 т, а проволоку использовать много раз. Стоит такая проволока, естественно, дороже латунной, но при эксплуатации она оказывается дешевле. И производительность нового станка выше, чем у традиционных, и возможности шире: можно обрабатывать такие внушительные детали, для которых этот метод ранее было применить весьма сложно. Правда, и точность размеров несколько ниже, чем у обычных станков, но повторяемость высока, что важно при серийном производстве.

Тел./факс (812) 320-42-35, «АБА».

## ДОЛОЙ КУВАЛДУ!

Теперь можно в небольших мастерских заменить ее куда более удобным и точным станком швейцарской фирмы Eskold, представленным на выставке московской компанией «Индустрия успеха». Это весьма компактный пневматический станок. Подходите к нему с деталью, например, кузова автомобиля, которую нужно как-то выгнуть, отрихтовать, укладываете ее под инструмент, установленный на станке, нажимаете педаль, и пневматика заставляет инструмент равномерно постукивать по детали (фото 1). А вы только ее поворачивайте, как надо. Так можно гнуть уголки, трубы, формовать листы, выполнять ремонтные работы, проводить тончайшую корректировку деталей. Удобно, просто, много места не занимает, пригодится в ремонтных мастерских и даже на крупных предприятиях. Станок универсален, он снабжен множеством различных инструментальных насадок, которые можно заменять в течение нескольких секунд.

Тел./факс (495) 580-24-24, «Индустрия успеха».



## ВСЕ ВИДИМ

Профильный проектор, представленный Санкт-Петербургской фирмой ООО «Элион-МОСТ», позволяет без микроскопов и различных измерительных инструментов проверить и быстро и точно измерить любую, даже очень мелкую и сложную деталь, уложенную на его стеклянный рабочий стол. Расположенная под его поверхностью система параллельных лучей проецирует изображение детали на высококочную увеличительную линзу. Увеличенное изображение попадает на экран, где удобно внимательно рассматривать его, легко увидеть дефекты крошечной детали, измерить все с помощью оптических линеек, направляющих полученных данные в специальное устройство УЦИ (устройство цифровой индикации), которое обрабатывает их и выдает результаты на свой дисплей. Можно проводить измерение и прямых, и угловых величин в самых труднодоступных местах изделия любой конфигурации. Такой проектор пригодится в лабораториях, ОТК и пр.

Тел. (812) 320-42-35, «Элион-Мост».

## ТАИНСТВЕННЫЙ МАГНИТ

С первого взгляда, нет ничего странного в изготовленных с использованием мощных постоянных магнитов рабочих

2



столах и подъемных устройствах, показанных на выставке тайваньской фирмой EARTH-CHIAN.

Однако это только поначалу так кажется. Еще понятно, что происходит, когда магнитное устройство опускают на стальную деталь: могучий постоянный магнит намертво прилепляется к ней так, что не оторвешь, и ее можно переносить с его помощью куда угодно (фото 2). Там на устройстве поворачивают рычаг, он отводит магнит на некоторое расстояние от детали, сила притяжения ослабевает, и груз можно отделить от «крюка». Но что происходит с рабочими столами, не понятно. На такой стол укладывают стальную или чугунную деталь, которая прилипает к нему, но пока так, что ее можно двигать и даже снять со стола. Затем к столу присоединяют электрический кабель, нажимают на пульте какие-то кнопки, там загораются разноцветные лампочки, и деталь оторвать от стола невозможно: точнее ее теперь, сверлите, строгайте — с места не сдвинется, никакие тиски и цанги не нужны.

Электромагнит? Нет, утверждает стендист, магнит постоянный, в доказательство чего отключает кабель: сила притяжения не ослабевает. Затем он снова подключает пульт управления, что-то на нем нажимает, и деталь можно с трудом, правда, но снять со стола. Объяснить, как работает система, стендист не смог, сам, говорит, не знаю, приглашаемые нами специалисты тоже спасовали. Но факт налицо, система отлично работает. Может, читатели ИР объяснят как?

Тел. 886-4-2630-37-37, Earth-Chian.

О. СЕРДЮКОВ  
Фото Е. РОГОВА

## МЫ ОБЯЗАНЫ ЗАЩИТИТЬ ИНТЕЛЛЕКТУАЛЬНУЮ СОБСТВЕННОСТЬ

По инициативе комиссии по вопросам развития культуры Общественной палаты РФ на «Мосфильме» состоялись слушания на тему «Контрафактная продукция: проблемы и пути решения. Как остановить пиратство в России».

По словам председателя комиссии по культуре ОП РФ Карена Шахназарова, проблема нарушения авторских и смежных прав уже сейчас серьезным образом сказывается на отношении к России в мире. Низкий уровень защиты интеллектуальной собственности приводит к экономическим последствиям не только для правообладателей, но и для государства. «Наступают времена, когда интеллектуальные ресурсы приобретают решающее значение», — подытожил он свое выступление.

По данным Международного союза интеллектуальной собственности, убытки только американских компаний от российских «умельцев» в прошлом году составили 1,43 млрд долл. Представитель МВД Владимир Цветков отметил, что современные видеопираты в борьбе с правоохранительными органами идут на невероятные ухищрения. «На одном из заводов установлена специальная машина по уничтожению DVD, работающая на двух вертолетных моторах, которая в течение 20 мин способна ликвидировать всю продукцию, находящуюся на складе. Когда мы проникаем на объект, нам показывают горы блесков из измельченных дисков», — рассказал он. Цветкову известно, что видеопираты периодически проводят семинары, на которых обмениваются информацией о новых методиках оперативников.

По словам заместителя председателя Арбитражного суда г. Москвы Натальи Кузьминской, общее количество дел в суде, связанных с вопросами нарушения авторских и смежных прав, а также защиты интеллектуальной собственности, за последние несколько лет существенно возросло. В 2007 г. рассмотрено около 700 таких дел, причем более чем в 85% случаев правообладателям удалось отстоять свои права. Но Кузьминская отметила, что 700 дел — это очень немного, если принимать во внимание масштаб проблемы. Очевидно, в дальнейшем количество дел этой категории существенно возрастет. Важнейшее условие эффективной борьбы с пиратством, по ее словам, — активность и инициативность самих правообладателей и своевременное реагирование правоохранительных органов на обращения о защите нарушенных авторских прав. Задача суда — рассмотреть дело, а вот инициировать проверку и разбирательство он не может.

«С вступлением в силу ч. IV ГК РФ правообладатели получили новые эффективные инструменты борьбы за свои права, — заявила Кузьминская. — Наши судьи, несмотря на растущую нагрузку, всегда крайне серьезно и внимательно относятся к рассмотрению дел, касающихся защиты интеллектуальной собственности, которую мы обязаны защищать».

Подводя итог слушаний, участники вынуждены были констатировать, что хотя война между производителями контрафакта и правоохранительными органами идет с переменным успехом, видеопираты в ней пока побеждают.

## МИНЮСТ США ПОДОЗРЕВАЕТ YAHOO И GOOGLE В МОНОПОЛИЗМЕ

Министерство юстиции США начало антимонопольное расследование сделки о разделе доходов от рекламы, заключенной двумя крупнейшими поисковыми системами — Yahoo и Google. Интернет-поисковик Google, доля которой на мировом рынке составляет 60%, и Yahoo (16,6%) договорились, что Google (ИР, 12, 07) сможет размещать баннеры на сайте Yahoo. Сделка сулит Yahoo 800 млн долл. ежегодного дохода.

Проведение официального расследования говорит о том, что некоторые условия сделки могли вызвать у Минюста подозрения на предмет несоответствия антимонопольному законодательству. Юристы, знакомые с подобными расследованиями, говорят, что требование минюста, аналогичные предъявленным Yahoo и Google, выдвигаются лишь в особо важных случаях. По закону соглашение между Google и Yahoo не требует одобрения антимонопольных властей, так как оно не подразумевает слияния компаний. Однако правительство может обратиться в суд, если посчитает, что сделка ограничит конкуренцию между ними.

По материалам сайта LENTA.RU

А.Р.

# НОВАТОРЫ РЕСПУБЛИКИ БАШКОРТОСТАН ОСТАЮТСЯ БЕЗ ПРАВ И ВОЗНАГРАЖДЕНИЯ

Буквально единицами исчисляется сегодня количество изобретений и рационализаторских предложений, внедряемых на предприятиях республики, сообщает своим читателям «Российская газета» — Башкортостан №4404/2007.

В Уфе существует целый ряд организаций, готовых помочь гражданам и предприятиям узаконить свое изобретение. Правда, не бесплатно, а за определенный гонорар. И сумма эта не маленькая, исчисляется десятками тысяч рублей. Платить за патент изобретатели не в состоянии, ведь большинство из них пенсионеры или имеют достаточно скромный доход.

Единственным исключением является республиканская общественная организация Всероссийского общества изобретателей и рационализаторов (ВОИР), которая помогает бесплатно составлять заявки на получение патентов. К сожалению, организацию никто не финансирует, она существует только на энтузиазме сотрудников — председателя и консультанта.

— Очень многие предприятия не готовы платить изобретателям. Но в скором времени им придется в таком случае раскошелиться на покупку лицензии на выпуск собственного товара. Парадокс, но наша конкурентоспособная продукция в большинстве своем — контрафакт, — комментирует ситуацию консультант республиканской организации ВОИР Светлана Раутенштейн. — И пока производственники не осознают этого, а правительство не подтолкнет отечественную промышленность в нужном направлении, изобретателей и рационализаторов будут обкрадывать наши и зарубежные фирмы. Которые, кстати, уже сегодня готовы вкладывать миллионы в новое производство. Но не факт, что нашим изобретателям достанется хотя бы малая доля этих денег, ведь многие изобретения не защищены патентами.

Вот характерный пример. Наверное, каждый человек, страдающий близорукостью, знаком с очками для коррекции нарушений зрения, а также для тренировок с целью нормализации отклонений зрения, восстановления в период реабилитации, снятия утомления и зрительного напряжения, например, в процессе и после работы на компьютерах. Это достигается тем, что очки, включая две диафрагмы, каждая из которых содержит сквозные отверстия, распределенные по всей площади диафрагмы, дополнительно отверстия расположены под углом друг к другу. Причем так, чтобы их центральные оси пересекались в одной точке, расположенной

на расстоянии от 1 до 50 см от центральной части внутренней поверхности диафрагмы.

Однако мало кто знает, что изобрел их и запатентовал (**пат. 2160458**) 12 лет назад профессор Уфимского государственного авиационного технического университета Леонид Бакусов (450005, Уфа-5, ул. Мингажева, 127/1—83). Его изобретение, ставшее таким популярным в России, не принесло автору ни копейки, хотя покупатель платит за очки несколько сотен рублей.

— Я даже не могу подать на изготовителей в суд — дело проигрышное. Очки присылаются всем, кто их заказывает по почте, а производитель не указан, известно только, что это делается в Ярославле. Стоит предприятию немного изменить конструкцию, и очки можно запатентовать как новое изобретение. Тем более, что это не первый раз, когда бессовестно крадут мои изобретения. Но самое обидное для меня как ученого, что идея в таком исполнении может навредить людям, она дискредитируется, — говорит Бакусов.

Когда шла разработка прибора, ученые вывели формулу для учета индивидуальных параметров пациента и подбора очков. Но производители контрафакта даже не догадываются о том, что необходимо учитывать какие-то персональные особенности больного. В результате очки делают под копирку, они по чистой случайности могут подойти одним и навредить другим. При некоторых заболеваниях глаз ношение этих очков противопоказано, а об этом нигде не говорится. Более того, хотя цена на очки весьма приличная, сами они выполнены из некачественной пластмассы, покрытой черной эмалью, которая при попадании в глаза может вызвать травму сетчатки, нежелательные воспалительные процессы.

Обладатель двух десятков патентов на изобретения в разных областях профессор Бакусов не отчаивается и продолжает научные исследования в сфере здравоохранения. Например, одна из университетских лабораторий под руководством опытного ученого получила грант Российского фонда фундаментальных исследований на разработку акустических методик и устройств диагностики двигательной системы. Обычный с виду железный табурет и десяток проводов, подсоединенных к компьютеру, смогут в ближайшем будущем заменить рентгеновский аппарат. Не станет ли и это изобретение использоваться различного рода коммер-

ческими структурами не в медицинских целях, а ради собственной наживы?

— Защита прав патентообладателя — это новая категория дел, при рассмотрении которых в судах возникают трудности особого рода, — поясняет проблему Ринат Рахимов, адвокат республиканской коллегии адвокатов. — Во-первых, ответчики не предоставляют компрометирующую его бухгалтерскую и техническую документацию, а суд не может потребовать выполнения своих же запросов. Лично у меня было одно из таких дел, которое тянулось два года. Судом было вынесено решение о выплате авторского вознаграждения, но предписания до сих пор не выполнены. Так происходит и по всей республике. И во-вторых, законодательная база здесь не доработана и имеет много лазеек.

Имеются сегодня и такие факты, когда работника, подавшего рационализаторское предложение и желающего получить за него гонорар, увольняют. Созданные в свое время патентные отделы практически везде реорганизованы, и заниматься этой работой некому. Таким образом, изобретатель и рационализатор оказываются незащищенными и с этой стороны. Да, для приобретения права на интеллектуальную собственность человек может затратить больше, чем сумма вознаграждения. Как следствие, изобретательских и рационализаторских предложений в республике с каждым годом регистрируется все меньше, а те, что появляются, слишком часто начинают приносить прибыль кому угодно, только не самому автору.

**КОММЕНТАРИЙ ИР.** Патентная система состоит из трех подсистем, организованных и регулируемых государством в соответствии с гл. 72 ГК РФ. Это исследование заявленного интеллектуального продукта и предоставление разработчику патентным ведомством охранной грамоты, промышленное использование технической новации и защита правоохранительными органами исключительных прав правообладателя.

Предоставление исключительных прав на изобретения является сложным и длительным процессом, включающим подачу в Роспатент соответствующей заявки на выдачу патента, проведение по ней экспертизы и оспаривание ее решений, уплату патентных пошлин. Соображение патентообладателя Бакусова о возможности незначительного изменения кем-либо конструкции очков или другого запатентованного объекта для получения собственного патента ошибочно (если не считать получение патента на полезную модель). Изобретению предоставляется правовая охрана, если оно является новым, имеет изобретательский уровень и промышленно применимо (ст. 1350 ГК).

Техническое решение является новым, если оно не известно из уровня техники. А он включает любые сведения, ставшие общедоступными в мире до даты приоритета изобретения. Замена в используемом объекте какого-либо признака на эквивалентный одному из признаков, изложенных в формуле изобретения, характеризующей объект, аналогичный исполняемому, не является «обходом» патента. Использование объекта в этом случае расценивается как нарушение исключительных прав патентообладателя. При защите же объекта несколькими патентами

его промышленное использование возможно только на основе простой лицензии, заключенной патентообладателями (ст.1358 и 1362 ГК).

Правительство должно способствовать развитию технического творчества, стимулировать его с целью эффективного использования новаций (ст.34 ПЗ и ст.1355 ГК). Причем начиная от их создания и кончая масштабным внедрением в промышленное производство, патентованием за рубежом и реализацией на внешнем рынке продаж лицензий. К сожалению, это предначертание-предписание законодателя исполнительной власти последние 16 лет не претворяет в жизнь. Зато ежедневно звучат призывы с высоких трибун о грядущем инновационном развитии экономики. При этом наш законодатель рационализацию производства вообще оставил вне закона.

Объем правовой охраны, предоставляемой патентом на изобретение, определяется его формулой (ст.1358 ГК). Нарушением исключительного права патентообладателя признается несанкционированное изготовление, применение, ввоз, предложение к продаже, продажа, иное введение в хозяйственный оборот или хранение для этих целей продукта, содержащего запатентованное изобретение. Продукт (изделие) признается изготовленным с использованием изобретения, если в нем присутствует каждый признак, включенный в независимый пункт формулы, или эквивалентный ему.

Традиционно, исходя из принципа презумпции невиновности, доказательство вины нарушителя патента возлагается на патентообладателя. Бог в помощь борцам за правое патентное дело. Но они должны помнить, что судебный процесс длителен и муторен, ибо наши судьи о патентном праве не слыхивали. И еще, «сутяга-изобретатель» должен помнить, что из суженного вознаграждения удерживается 31% подоходного налога и НДС. Если патентообладатель Л.М.Бакусов готов сразиться с контрафактниками, то ему можно посоветовать запастись терпением и стальными нервами, а затем приложить усилия для отстаивания в суде своего исключительного права.

Во-первых, желательно заказать по почте собственные очки и при их получении запросить почтовое ведомство координаты продавца-отправителя. Затем направить заявление в ОБЭП соответствующего района Ярославля для проведения следственных мероприятий по установлению подпольного изготовителя очков.

Во-вторых, узнав адрес производителя, оплатить по мизеру судебную пошлину, составить и направить исковое заявление в соответствующий суд (ст.1252, 1406 ГК). В заявлении, в частности, ходатайствовать перед судом о запросе у налоговой инспекции и у ответчика соответствующую отчетность.

В-третьих, обратиться в местный ВОИР (150000, Ярославль, ул.Собинова, 31/6) с просьбой помочь за определенный гонорар от выигранной суммы в сборе доказательств и представлять интересы истца в суде (ст.48–58 ГПК). При вынесении судьей определения в пользу истца через 10 дней ходатайствуйте о выдаче исполнительного листа для передачи судебному приставу-исполнителю.

**А.РЕНКЕЛЬ**

## ИР И МИР

# ВОТ ТАК ДЕТИШКИ!

**ДЕТИ МОГУТ ПРИНЕСТИ ВАМ НЕОЖИДАННЫЕ И ПОЛЕЗНЫЕ ИДЕИ, КОТОРЫЕ, В СВОЮ ОЧЕРЕДЬ, МОГУТ ОБОГАТИТЬ ВАС.**

### Эта история произошла в США.

Однажды Шери Шмелзер, гуляя со своими тремя детьми, заметила, как ее девочки рвут цветы и засовывают их в дырочки в сандалиях. Причем каждая из них хвалилась своим набором цветов. Мама тоже поучаствовала в этой игре и украсила сандалии одуванчиками.

На этом все могло бы и закончиться, но вечером, за ужином дети рассказали отцу о новой идее украшения обуви. И здесь отец подумал, что в этом что-то есть и решил запатентовать придумки своих детей.

Суть изобретения заключалась в том, чтобы создать набор мелких фигурок животных, цветочков и прочей мишуры, которые можно было бы легко закрепить в дырочках сандалет.

Идея оказалась настолько продуктивной, что уже в течение первого года было продано 8 млн наборов через тысячи магазинов США и Европы.

Крупная компания-производитель сандалет мгновенно заметила эту классную идею и предложила семейной паре сразу 10 млн долларов и еще 10 млн от будущей прибыли за согласие работать вместе.

Как видим, неплохое вознаграждение за наблюдательность и предприимчивость мамы и папы. Так что теперь, гуляя со своими детьми, внимательно смотрите, что творит ваш ребенок.

### А вот и другая история, которая имела место в Советском Союзе.

Однажды во Всесоюзный институт государственной патентной экспертизы пришла заявка на изобретение, в которой было указано два автора.

В прилагаемой к заявке форме сведений об авторах было указано место работы отца и сына. Так вот, в графе для сына было записано, что «место его работы» — детский сад №...

Работники ВНИИГПЭ спросили отца, как же сын детсадовского возраста поучаствовал в создании изобретения. Отец объяснил, что однажды он думал над одной строительной конструкцией по своей работе и неожиданно взглянул на играющего сына. Оказалось, что сын из кубиков сложил то, над чем долго ломал голову отец. Поэтому, естественно, он посчитал своего сына соавтором изобретения.

Как видим, у детей существует масса творческих идей. Их только надо заметить.

**А. ЕФИМОЧКИН**  
Патентный поверенный РФ,  
infopat@orc.ru  
8 (495) 391-47-91

## МУДРЫЕ МЫСЛИ

### ВОЗРАСТ И ВРЕМЯ

«Ничто так не делает старость хорошей, как плохая память».

**Франклин Пирс АДАМС**

«Возраст проявляет себя наилучшим образом в четырех вещах – в старом дереве, чтобы гореть, в старом вине, чтобы пить, в старых друзьях, чтобы общаться, и в старых авторах, чтобы читать».

**Сэр Френсис БЭКОН**

«Люди никогда не становятся более опасными, чем когда им не остается верить ни во что, кроме Бога».

**Д.Ж.БАЛЛАРД**

«Я не причисляю себя к большим поклонникам традиций. Чем дальше ты

можешь смотреть назад, тем дальше ты можешь видеть вперед».

**Уинстон ЧЕРЧИЛЛЬ**

«Никогда не считай того, что сделано, сумеи увидеть, что остается сделать».

**Мари КЮРИ-СКЛАДОВСКАЯ**

«Сумасшествие – довольно редкая вещь для индивидуумов, но в группах, партиях, народах и возрастах – это правило».

**НИЦШЕ**

«В десять лет вы дитя Бога, в 15 – гений, а после 20 – просто обычный человек».

**Мико МИЗУТА**

**В.Б.**

## ПРИЕМНАЯ ВАШЕГО ПОВЕРЕННОГО

Рубрику ведет А.РЕНКЕЛЬ, патентный поверенный РФ



**С 1.01.2008 г. патентное право действует в рамках ч. IV ГК РФ. Здесь, к сожалению, не указан порядок выплаты патентообладателем единовременного поощрительного вознаграждения авторам группы изобретений, охраняемых одним патентом. В каком размере в таком случае выплачивается вознаграждение за содействие изобретательству? В. Каранова, Новосибирск.**

В Федеральном законе «О введении в действие ч. IV ГК РФ» от 18.12.2006 г. № 231-ФЗ (ст. 4 и 12) сказано: «Впредь до приведения законов и иных правовых актов, действующих на территории РФ, в соответствии с ч. IV кодекса законы и иные правовые акты РФ, а также акты законодательства СССР, действующие на территории РФ в пределах и в порядке, которые предусмотрены законодательством РФ, применяются постольку, поскольку они не противоречат ч. IV кодекса».

Положения пп. 1, 3 и 5 ст. 32, 33 и 34 Закона СССР от 31.05.1991 г. № 2213-I «Об изобретениях в СССР» о льготах и материальном стимулировании применяются на территории РФ до принятия законодательных актов РФ о развитии изобретательства и художественно-конструкторского творчества».

В соответствии с п. 5 ст. 32, ст. 33 и п. 2 ст. 34 Закона «Об изобретениях в СССР»: «Патентообладатель в месячный срок с даты получения им патента выплачивает автору изобретения поощрительное вознаграждение, которое не учитывается при последующих выплатах. Размер этого вознаграждения (независимо от количества соавторов) должен быть не менее среднего месячного заработка работника данного предприятия. За несвоевременную выплату вознаграждения патентообладатель уплачивает автору за каждый день просрочки пеню в размере 0,04% суммы, причитающейся к выплате».

Сумма вознаграждения, выплачиваемого за содействие созданию и использованию изобретения всем лицам, устанавливается в размере не менее 30% прибыли <...> и выплачивается в течение 3 лет с даты начала использования изобретения». А постановлением № 822 от 14.08.1993 г. правительство уточняет: «Предприятия самостоятельно определяют размер средств, направляемых на выплату вознаграждения лицам, содействовавшим созданию и использованию изобретений и промышленных образцов».

Поэтому предприятие должно разработать локальный нормативный акт «Положение о порядке выплаты вознаграждения (включая поощрительное) авторам патентов и о премировании за содействие изобретательству». «Положение» должно быть визировано руководителями соответствующих служб и утверждено директором предприятия.

Патентообладатель внедренного служебного изобретения выплачивает его авторам вознаграждение в размере, определенном договором между ним и работником (ст. 8 ПЗ; ст. 1370 ГК), а в случае спора — судом. Патент охраняет одно изобретение или группу изобретений (например, способ сооружения трубопроводного перехода под дорогой и устройство для его реализации), образующих единый изобретательский замысел (ст. 16 ПЗ; ст. 1375 ГК). Формула изобретения содержит характеристику технического решения в виде совокупности признаков и определяет объем правовой охраны. Формула группы изобретений содержит несколько (по количеству изобретений в группе) независимых пунктов.

При промышленном освоении группы изобретений они могут использоваться и не совместно. Например, запатентованный способ производства продукции реализуют давно известным устройством. В этом случае, естественно, вознаграждение автору выплачивается только за использованный способ производства. Изобретения из группы признаются использованными в продукте или способе, если продукт содержит, а в способе использован каждый признак, приведенный в независимых пунктах формулы, либо признак эквивалентный ему (п. 2 ст. 10 ПЗ; п. 3

ст. 1358 ГК). Учитывая, что бухгалтера и экономисты о патентном праве не слыхивали, рекомендую порядок и условия выплаты вознаграждений авторов группы изобретений, защищенных одним патентом, включить в «Положение».

**Что является объектом авторского права? Можно ли зарегистрировать или запатентовать идею? В. Боровиков, Кемерово.**

Объектом авторского права является произведение, существующее в какой-либо объективной форме. Авторское право, в соответствии с п. 5 ст. 1259 ГК РФ, не распространяется на идеи, методы, системы, концепции, открытия и т.д. Идею невозможно и запатентовать. В п. 2 ст. 1350 ГК указано: не являются изобретениями, в частности: открытия; научные теории и математические методы; правила и методы игр, интеллектуальной или хозяйственной деятельности; решения, заключающиеся только в предоставлении информации. Этот вопрос является и предметом судебных разбирательств. Вот вердикт ФАС Московского округа от 05.04.2004 г. по делу № КА-А40/2220-04: «Изобретение не является произведением науки, а относится к объектам промышленной собственности. Товарные знаки и изобретения являются независимыми объектами права промышленной собственности».

**Патентообладателями изобретения являются предприятие и авторы. На какое вознаграждение в этом случае могут претендовать изобретатели? В. Загребельный, С.-Петербург.**

Изобретение, созданное работником в связи с выполнением своих трудовых обязанностей или конкретного задания работодателя, признается служебным. Исключительное право на него с получением патента принадлежит работодателю, если трудовым или иным договором с работником не предусмотрено иное (ст. 1370 ГК РФ). Исключительное право на изобретение может принадлежать одному или нескольким лицам. Применять его они могут по своему усмотрению. Доходы распределяются между всеми правообладателями поровну, если соглашением между ними не предусмотрено иное. Использование изобретения допускается без согласия авторов-правообладателей, но с сохранением за ними права на вознаграждение (ст. 1229 ГК).

Приведем пример разрешения подобного спора из судебной практики Венгрии. Два истца-изобретателя и предприятие-ответчик являются обладателями патента на «Процесс производства парафиновой эмульсии». Производство предмета изобретения налажено на предприятии при активном содействии авторов. Спор возник о сумме возмещения, на которую имеет право один из обладателей патента в случае использования патента другим совладельцем. Истцы потребовали обязать ответчика уплатить за использование патента, а также проценты и судебные издержки. Суд первой инстанции частично удовлетворил иск, обязав ответчика уплатить истцам в течение 15 дней миллион форинтов (1 евро — 250 форинтов) каждому (12% от положительного эффекта). Истцы подали апелляцию, ходатайствуя повысить сумму вознаграждения.

Апелляционная инстанция указала, что каждый из патентообладателей может использовать патент самостоятельно, но при этом он должен уплатить другим патентообладателям сумму, соответствующую доле их участия в создании изобретения. В лицензионной практике размер платежей за использование патента устанавливается в размере 25—33% от положительного эффекта, полученного от использования изобретения. При установлении суммы возмещения принимаются во внимание факторы, способствующие повышению эффекта или его снижению. Повышение суммы платежей обосновывается относительно высоким техническим уровнем изобретения и тем, что авторы участвовали в налаживании производства предмета изобретения. С учетом указанных обстоятельств сумма выплаты была определена в 20% от положительного эффекта.



## РЕФЕРАТЫ, ДАЙДЖЕСТЫ, РЕЦЕНЗИИ

СКРИПИЧНЫХ ДЕЛ  
МАРШАЛСОКОЛОВ Б.В. *Тухачевский*. — М.: Молодая гвардия, 2008. — с. 447.

Маршал Михаил Тухачевский (1893—1937) — один из самых известных советских военачальников, его имя стало символом жертв массовых репрессий командования Красной армии в предвоенные годы. «Красный маршал» знал крупные победы и не менее крупные поражения. Он храбро держался под неприятельскими пулями, но смалодушничал перед лицом скорого и неправого суда. Сегодня его называют и выдающимся полководцем, и жестоким карателем. Но кем на самом деле был этот человек — патриотом и блестящим стратегом или беспринципным властолюбцем? О незаурядной личности Тухачевского и драматических поворотах его биографии рассказывает книга известного историка Бориса Соколова.

По мнению автора, его герой — «чужой среди своих, но и не свой среди чужих». Незаурядные таланты Тухачевского, его успехи вызывали жгучую зависть многих коллег в верхах. Зато он пользовался заслуженным уважением в среде людей творческих. Заместитель наркома по военным и морским делам Михаил Тухачевский в 30-е гг. серьезно работал над техническим перевооружением армии и покровительствовал авторам изобретений, имевших военную ценность. Его внимание и помощь помогли сотням ученых и изобретателей воплотить свои идеи в производство. Увы, многие из них за такое покровительство заплатились свободой и жизнью.

В 1928 г. Тухачевский провел в штабе Ленинградского округа военную игру «Действия воздушного десанта в наступательной операции». И вскоре для нового рода войск потребовалась новая техника. С легкой руки Тухачевского во многих КБ инженеры и техники взялись за разработку самолетов, парашютов, бомб и снарядов, пригодных для высадки десантов в глубоком тылу противника. Михаил Николаевич требовал, чтобы габариты танков подходили под габариты фюзеляжей тяжелых бомбардировщиков. К сожалению, подобных транспортных машин в нашей стране вплоть до войны было слишком мало, поэтому первые масштабные десантные операции с успехом прошли лишь против японской армии.

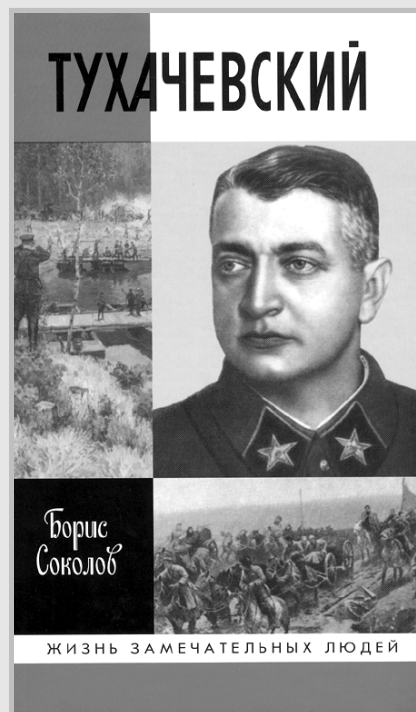
Специалисты отмечают, что Тухачевский одним из первых увидел перспективу развития ракетного оружия. Рассказывают, что все началось со встречи полководца с энтузиастом ракетного дела С.П.Королевым. Разумеется, Королев напирал на возможность военного использования ракет. Сохранилось письмо Тухачевского о том, что работы группы изучения реактивного движения «имеют очень большое значение для Военвеха и СССР в целом». Так ГИРД получил небольшую площадку на военно-инженерном полиго-

не в Нахабино, под Москвой. Там, кстати, и состоялся первый отечественный запуск жидкостной ракеты ГИРД-09 конструкции М.К.Тихонравова общим весом 17,2 кг, поднявшейся на 396 м и находившейся в полете 18 с. А в сентябре 1933 г. Михаил Николаевич Тухачевский добился создания Реактивного научно-исследовательского института.

В те годы он также стал и горячим приверженцем радаров. В начале 1933 г. Тухачевский поручил Управлению ПВО определить, какие институты и КБ могут заняться использованием электромагнитных волн для обнаружения самолетов. Вот отрывок из письма С.М.Кирову: «Проведенные опыты по обнаружению самолетов с помощью электромагнитного луча подтвердили правильность положенного в основу принципа. Итоги проведенной научно-исследовательской работы в этой части дают возможность приступить к сооружению опытной разведывательной станции ПВО, обслуживающей обнаружение самолетов в условиях плохой видимости, ночью, а также на больших высотах. Ввиду крайней актуальности для современной противовоздушной обороны развития названного вопроса очень прошу Вас не отказать помочь инженеру-изобретателю тов. Ощепкову в продвижении и ускорении его заказов на ленинградских заводах...»

До того времени, когда военные начали использовать реактивное оружие, радары и другие новейшие изобретения, маршал не дожил. После его ареста многие военно-научные разработки приостановились, а ряд ученых (в том числе и будущий главный конструктор первых советских космических ракет Королев) репрессирован из-за деловых контактов с «врагом народа». Конструирование и внедрение в производство образцов новейшего вооружения задержалось на несколько лет. Наверстывать упущенное пришлось в условиях войны и послевоенной гонки вооружений с большими усилиями и жертвами.

«Нет ничего прекраснее музыки. Это моя вторая страсть после военного дела», — признавался Тухачевский. Колдуя над скрипкой, вспоминают близкие, «красный маршал» почти священнодействовал. Он знал массу историй о мастерах скрипичного дела и десятки профессиональных секретов, которыми охотно делился. С умением истинного мастера Тухачевский создавал превосходные музыкальные инструменты. Дерево, предназначенное для скрипки, он отдавал облучать ультрафиолетом, сам морила его, стараясь добиться максимального эффекта. А сколько усилий потрачено на выяснение секрета грунтовки и лакировки! Зато как радовался маршал, когда раздавались первые звуки изготовленной им скрипки!



Непросто было подыскать подходящий материал для скрипок. Михаил Николаевич нашел какое-то кавказское дерево и специально просушивал чурбаки, полученные из Закавказья. Когда в гости к маршалу пришел опытный мастер скрипичного дела Е.Ф.Витачек, Михаил Николаевич увлеченно беседовал с ним, показывал свою коллекцию скрипок, баночки с лаками. А потом вытащил заветный кусок особенного дерева, которой берег несколько лет пуше всякой драгоценности. И вот когда гость ушел, домочадцы с изумлением обнаружили, что значимая деревяшка исчезла. «Подарил Витачеку, — почти виновато улыбнулся хозяин. — Так, как он изготавливает скрипки, мне не изготовить...»

После Тухачевского осталась специальная работа «Справка о грунтах и лаках для скрипок», где он обобщил свои исследования в этой области. Кроме того, маршалу удалось самостоятельно создать несколько скрипок. О том, сколько их было, точно не известно. Говорят, что всего две. Одну полководец смастерил в самом начале военной карьеры, а другую — незадолго до трагической гибели. Ни одна из них до нашего времени не дошла...

Автор книги Борис Соколов размышляет, что было бы, если б волею случая Тухачевский не сделал блестящую военную карьеру, а целиком отдался скрипичному делу? Тогда, вполне возможно, умер бы своей смертью, отделившись ссылкой за бывшее дворянство и офицерство. И оставил бы нам несколько десятков великолепных скрипок. Ему не пришлось бы подавлять тамбовское и кронштадтское восстания, не случилось бы в его жизни и варшавского поражения. Осталось бы нечто вечное, материальное, часть всемирного культурного наследия...

С. КОНСТАНТИНОВА

## КУРИЛКА

# ВГИКОВСКИЕ ХОХМАЧИ

## Весельчак Абалов

Недавно я с изумлением увидел в Интернете титры выложенного для скачивания «Иванова детства»: «Режиссеры Андрей Тарковский, Эдуард Абалов». Интересно, автор такого сенсационного, вернее, можно сказать, дурацкого, сообщения знал, каким хохмачем был Эдик Абалов, учившийся на режиссерском факультете одновременно с Тарковским? Может быть, его завидное мастерство розыгрыша и подвигло владельца копии знаменитой кинокартины пойти на хохмаческую выходку, приписав ему небывалое сорезиссерство?

Впрочем, для точности, их было двое, главных хохмачей ВГИКа 50-х: сокурсники Эдик Абалов и Томаз Мелиава. И знали их не только в нашем институте.

Представьте. Большой театр притихший перед увертюрой. Внезапно в партере поднимается смуглолицый человек и хорошо поставленным голосом, с непонятным акцентом провозглашает:

— На спектакле присутствует чрезвычайный и полномочный представитель Тамбу-Ламбу Томаз Мелиава! Поприветствуем его!

А это же были времена хрущевской оттепели, когда в Советский Союз зачастили представители и руководители всяческих не известных простому люду государств, в обязательном порядке посещавшие балетные и оперные постановки Большого театра. Откуда было знать собравшимся, что «Тамбу-Ламбу» — это название фильма вгиковского дипломника о несуществующей стране?

Рядом с Эдиком Абаловым (а это был он) поднимается еще более смуглый и весьма солидный Томаз Мелиава и чинно раскланивается. А не подозревающие подвоха зрители по призыву вгиковского весельчака стоя приветствуют неведомого посланца неведомого государства.

Молодые люди в одинаковых костюмах, при галстуках, со скучающим взглядом долго и безуспешно искали смуглых представителей Тамбу-Ламбу.

## Как закаляется голос

Под Дорогобужем, в военных лагерях к Абалову привязался на свою голову студент МИИТа. Будущие железнодорожники тоже проходили там военную подготовку.

— Вы режиссер. Вы можете мне помочь. У меня, многие так считают, приличный голос. Но говорят, его надо как-то укреплять...

Эдик сразу сделал стойку и милостиво разрешил спеть. Тот спел.

— Прекрасный голос. Но его надо обрабатывать, укреплять, я бы даже сказал, закалять. Но предупреждаю: моя методология не всякому по плечу. Она требует напряжения всех духовных и физических сил.

Студент поклялся, что готов на любые жертвы.

На первом занятии ему пришлось петь гаммы виоля на турнике. Абалов в это время довольно крепко лупил его по животу. Так укреплялась диафрагма. Затем несчастный парень преодолевал полосу препятствий, распевая во весь голос известные ему арии. Вообразите арию Ленского, которая исполняется солдатиком, проползающим на спине под колющей проволокой! Почтище, чем новомодная модернистская опера, где герои Пушкина и Чайковского распевают катаясь на мотоциклах.

Прячась за палатками, студенты помирали со смеху, наблюдая за этими «зая-

тиями». Наконец Эдик заверил доверчивого парня, что голос значительно укрепился. Теперь его нужно закалять. И тот, бедный, безропотно исполнил необычное задание режиссера: залез с вечера в сырую, сохранившуюся с войны землянку и всю ночь потихоньку там завывал, то есть закалял голос.

Утром миитовцы, его сокурсники, рассказали осипшему певцу, как потешаются вгиковцы над его с Абаловым занятиями.

Не знаю, стал ли тот парень певцом, но с Эдиком поговорить на прощание, к счастью, ему не удалось.

А вот режиссерами-комедиографами наши завзятые весельчаки так и не стали. Хотя Абалов и Мелиава сняли по окончании ВГИКа не очень смешную комедию «У тихой пристани». Мрачноватый же и несловоохотливый (каким я его помню) их однокурсник Отар Иоселиани поставил замечательную грустную комедию «Жил певчий дрозд». Но это, как говорится, уже другая история...

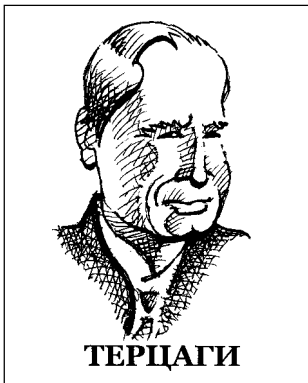
Марк ГАВРИЛОВ



Готовь сани летом, а рекламу — на нулевом цикле.

# КОГДА-ТО В ОКТЯБРЕ

*125 лет назад, 2.10.1883,* в Праге в семье военного родился Карл ТЕРЦАГИ — инженер и ученый, уяснивший и изложивший главные положения в механике грунтов. Молодой инженер-механик увлекся геологией и в 1906 г. отправился с экспедицией в Гренландию уже как геолог. В 1912 г. в университете (г.Грац) он получил ученую степень доктора технических наук и уехал в США, где два года работал на строительстве плотин — составлял подробные геологические отчеты. В Австрию Терцаги вернулся в 1913 г., а еще через год началась мировая война, и его призвали в армию. В 1916 г. Терцаги был направлен в Имперскую школу в Стамбуле,



ТЕРЦАГИ

где углубил свои познания в области гидравлики. До 1925 г. он продолжал жить в Турции и окончил здесь свой первый фундаментальный труд о грунтах как строительном основании и о фундаментах. С 1925 по 1929 г. Терцаги работал в Массачусетском технологическом институте и в роли консультанта нередко посещал разные страны Южной Америки. Следующее десятилетие он провел в Европе. Несколько раз приезжал как эксперт и в СССР. Его рекомендации были учтены при сооружении Нижне-Свирской и Мингечаурской ГЭС, а также Чирчикского электрохимкомбината.

В 1936 г. возникло Международное общество по механике грунтов и фундаментостроению. Инициатором и первым президентом этого общества в течение 20 лет был Терцаги. В 1938 г. после оккупации нацистской Германией Австрии и Чехии Терцаги переехал в США. Умер он осенью 1963 г. в г.Винчестере (США).

*105 лет назад, 14.10.1903,* в Слуцке (Минская губерния) в семье кустика родился Семен Ариевич КОСБЕРГ, российский конструктор авиационных и ракетных двигателей, преимущественно жидкост-

ных для последних ступеней ракет-носителей космических аппаратов. Он учился в коммерческом училище, затем работал кузнецом и слесарем в отцовской кузнице. В 1927—1929 гг. учился в Ленинградском политехническом институте, затем в Московском авиационном институте, который окончил в 1930 г. С 1931 г. он стал работать в Центральном институте авиационного моторостроения. Довольно скоро Косберг возглавил там крупный научно-исследовательский отдел, уделявший особое внимание проблемам непосредственного впрыска (НВ) топлива в головки цилиндров авиационного мотора. Обычная карбюраторная система питания моторов топливом, распространенная к тому времени в авиации, отнюдь не была совершенной и заслуживала кардинального обновления, особенно в связи с переходом авиации на многоци-



КОСБЕРГ

линдровые двигатели. Их мощность могла увеличить система НВ. Она же повышала экономичность и улучшала такие эксплуатационные показатели самолета, как приемистость и устойчивость функционирования при малых оборотах и на большой высоте, надежность «при боевых эволюциях». Благодаря НВ мотор можно запускать при низких температурах. Косберг вместе с другими конструкторами своего поколения участвовал в формировании принципиальных основ и для ракетостроения. С 1940 г. он был заместителем главного конструктора ОКБ завода № 33 Наркомата авиационной промышленности (НКАП). В первый

год Великой Отечественной войны при эвакуации завода его ОКБ разделили на две самостоятельные организации. Одна из них уехала в г.Бердск Новосибирской обл., была придана заводу № 296 НКАП и затем превратилась в КБХА (Конструкторское бюро химавтоматики). Главным конструктором нового ОКБ уже на раннем этапе назначили Косберга. Там в короткие сроки изготовили и внедрили в серийное производство агрегат непосредственного впрыска НВ-ЗУ для авиационного мотора АШ-82ФН, который использовали на истребителях типа Ла-5. Нововведение улучшило маневренность самолета Лавочкина, увеличило скорость и дальность полета, повысив сопротивляемость в воздушных боях с такими высококлассными противниками, как «Фокке-Вульф-190» и «Мессершмитт 109». В войну и вскоре после нее моторы АШ-82ФН с агрегатами НВ-ЗУ установили на многих самолетах — как военных, так и пассажирских. Позднее внедрялся непосредственный впрыск спиртовой смеси в цилиндры авиационных моторов. Она позволяла значительно увеличить давление при всасывании топлива, форсировать двигатель по мощности, не опасаясь детонации во время их работы, и использовать топливо с пониженным октановым числом. По инициативе Косберга создавались пусковые стартеры на твердом топливе для мощных турбореактивных двигателей. Опыт работы со стартерами позднее пригодился и в сфере ЖРД. Жидкостным двигателям, рассчитанным на долгий ресурс работы, предстояло многократно включаться в полете. Со временем творческая инициатива Косберга позволила создать жидкостные ракеты класса «земля-воздух», сыравшие важную роль в обороне страны. Впервые в СССР в серийное производство поступили ЖРД с 10-кратным регулированием тяги. В 1959—1960 гг. с участием Косберга разработали ЖРД РД-0201 с регулируемой тягой. Его топливо с самовоспламеняющимися компонентами предназначалось для зенитной раке-

ты конструкции академика П.Д.Грушина. Сотрудничество С.Л.Королева с Косбергом позволило успешно отправить на орбиту три первых искусственных спутника Земли с помощью двухступенчатой ракеты-носителя и привело к созданию ракеты, которую можно было запускать в условиях, близких к невесомости, при этом увеличить массу спутника с 1400 до 4500 кг и достигнуть второй космической скорости на запуске. Такие ракеты были использованы для облета Луны и для доставки техники на ее поверхность. В 1965 г. Косберг во время служебной поездки погиб в автомобильной катастрофе. Его именем назван кратер на обратной стороне Луны.

*85 лет назад, 17.10.1923,* в Рязанской губернии родился Владимир Федорович УТКИН. В августе 1941 г. 17-летним юношей он ушел на фронт. В 1952 г., окончив Ленинградский военно-механический институт, Уткин был распределен в конструкторское бюро «Южное» (КБЮ), где поначалу занялся ракетнокосмической техникой как рядовой инженер, а затем четверть века возглавлял его. Под руководством Уткина созданы и поставлены на вооружение четыре стратегических ракетных



УТКИН

комплекса и ракеты-носители для космоса. В разгар «холодной войны» были созданы с участием Уткина и поступили в серийное производство мощные баллистические ракеты с дальностью полета 2000, 4500 и 10000 км. Высокими боевыми качествами наделяли баллистическая ракета Уткина СС-24 и ее модификации — Р-36 и другие. В КБЮ разработан уникальный «минотетный старт» тяжелых ракет из шахты. На базе Р-36 создана ракета-носитель «Циклон», помогающая в решении крупных хозяйственных задач. В том же КБ делали информационные спутники.

**Владимир ПЛУЖНИКОВ**  
Рисунки автора

ЧИТАЙТЕ СТАТЬЮ НА С. 26



**1.** Станок-автомат «Веркон» сам себя загружает заготовками и разгружает их.

**2.** Мощный постоянный магнит заменяет крюки и захваты для подъема и переноски деталей.

**3.** Мелкие детали легко измерить и проверить по увеличенному изображению на экране.

**4.** Компактный пневматический станок выправит и отрихует любую корпусную деталь.

**5.** Очень стойкая проволока для электроэрозионного станка.

